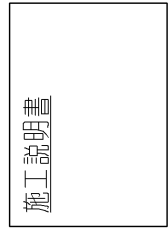
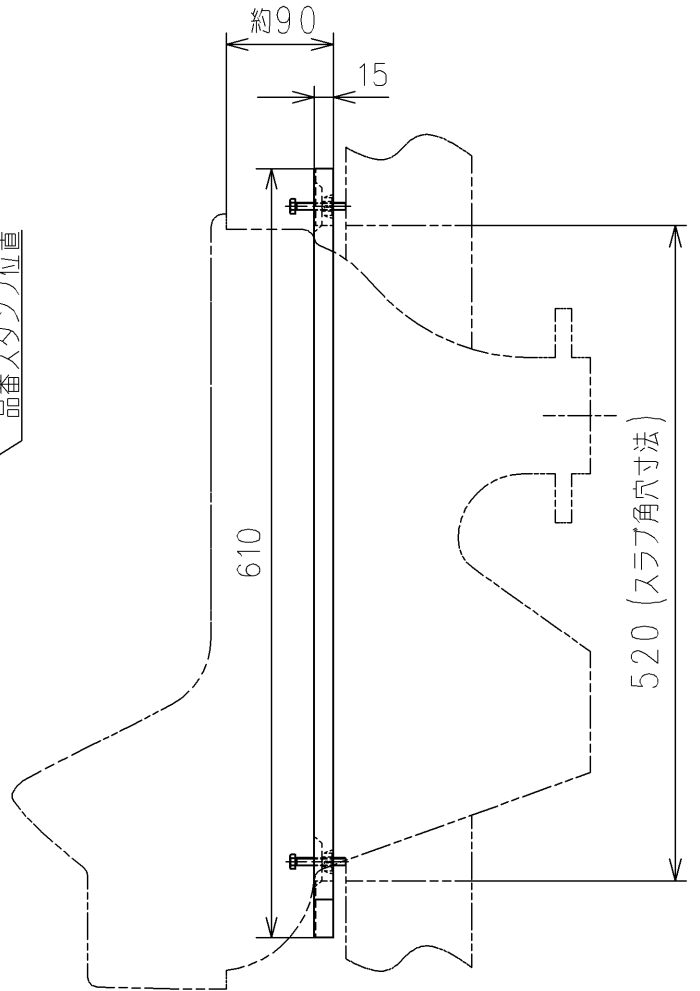
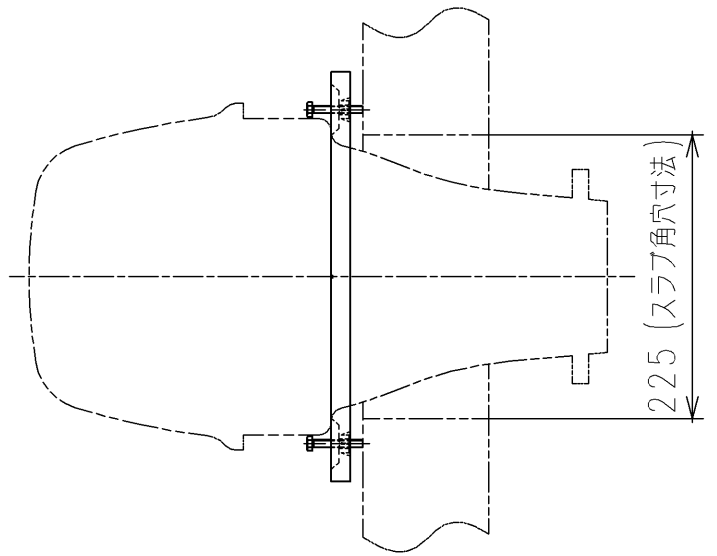
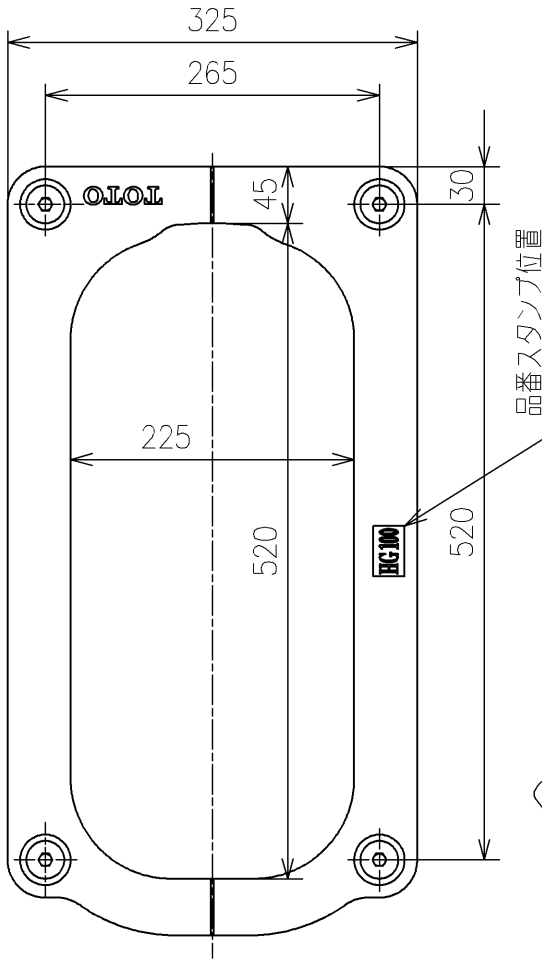


<梱包数>
 施工枠 ×1
 調節ボルトM6×40 ×4
 施工説明書 ×1



(縮尺: フリー)
 1ヶ



			単位	mm	名称	和風大便器用施工枠
			製図	検図	日付	尺度
米	稻垣 新川	19/05/23	1:6	図番	HG100=D2	
備考					ページNo	1/1 (改)