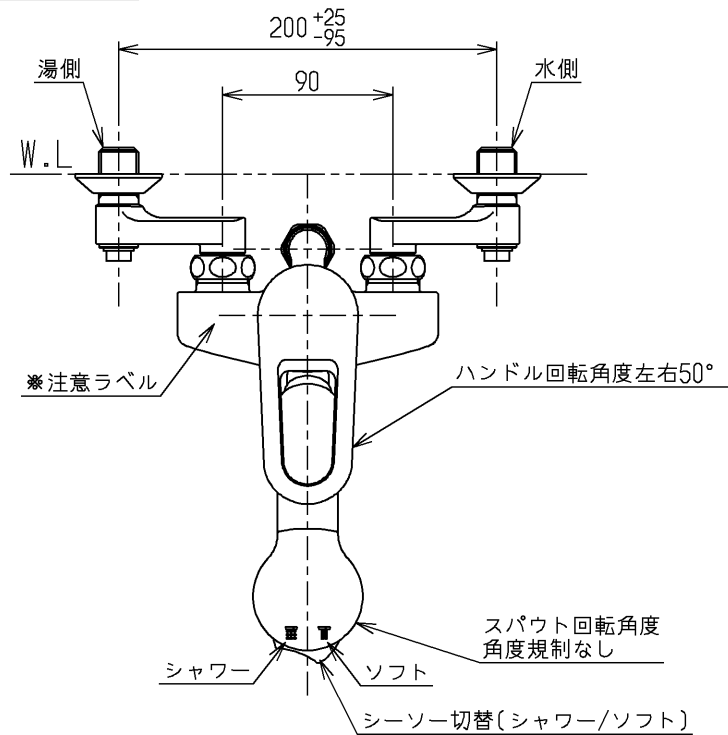


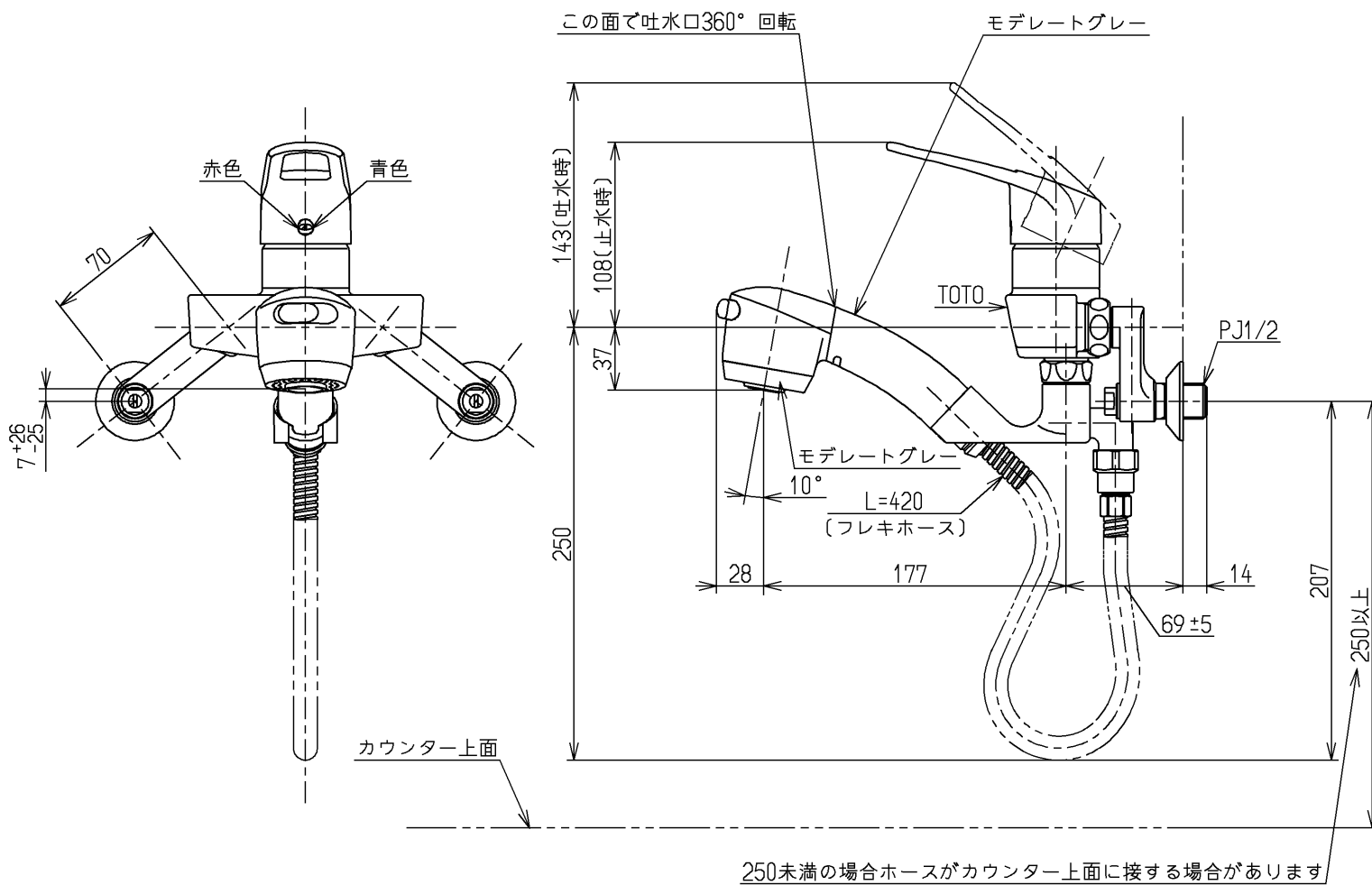
生産中止図面

2020/10



△ご注意  
やけどの  
恐れあり  
さわらな  
いで!

※注意ラベル詳細(1:1)



用途		仕様
給水圧力	最低必要水圧	一般住宅用 0.05MPa(流動時)
	最高水圧	0.75MPa(静止時) ※快適にお使いいただくためには、0.2MPa程度の圧力をおすすめします。
使用可能水質		水道水または飲用可能な井戸水
使用環境温度		1~40℃ ※凍結が予想される地域では、ご使用できません。
最高給湯温度		85℃
特記事項		(1)湯圧が水圧より高くないように設定してください。 (2)安全のため給湯温度は60℃以下でのご使用をおすすめします。 (3)湯水を逆に配管しないでください。

節湯  
B

水道法適合品(JIS)				単位	名称
<b>TOTO</b>			mm	壁付シングル混合水栓	
製図 小林(都)	検図 中野(野)	日付 藤村	17.02.09	尺度 1:4	ハンドシャワー
備考 逆止弁付					図番 TKY136