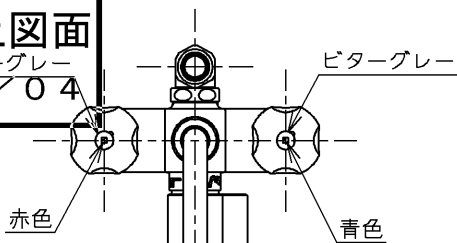


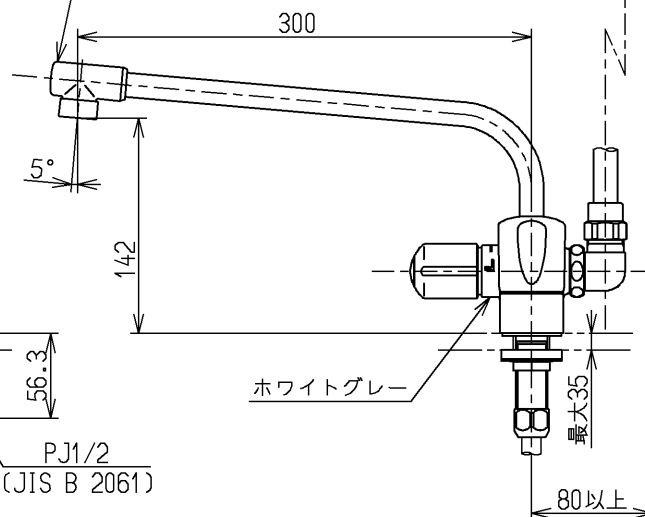
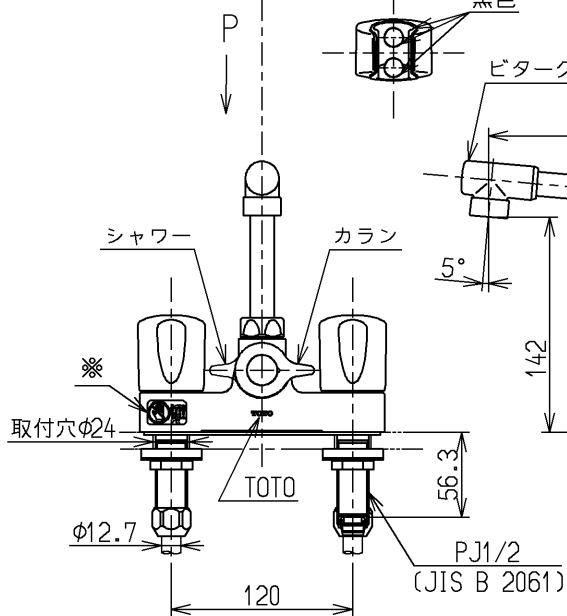
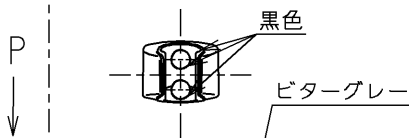
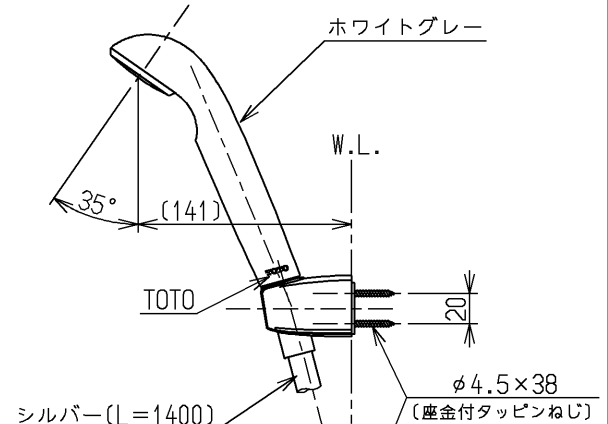
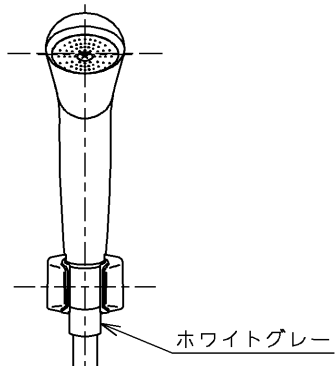
生産中止図面
2008/04



△ご注意
やけどの
恐れあり
さわらな
いで!

※印部詳細(1:1)

P視



水道法適合品

TOTO			単位 mm	名称 台付2ハンドル13 (シャワバス) (浴室) (JIS)
製図 園田	検図 松尾	日付 安田	尺度 1:5	図番
備考 逆止弁付				TMS26C2S