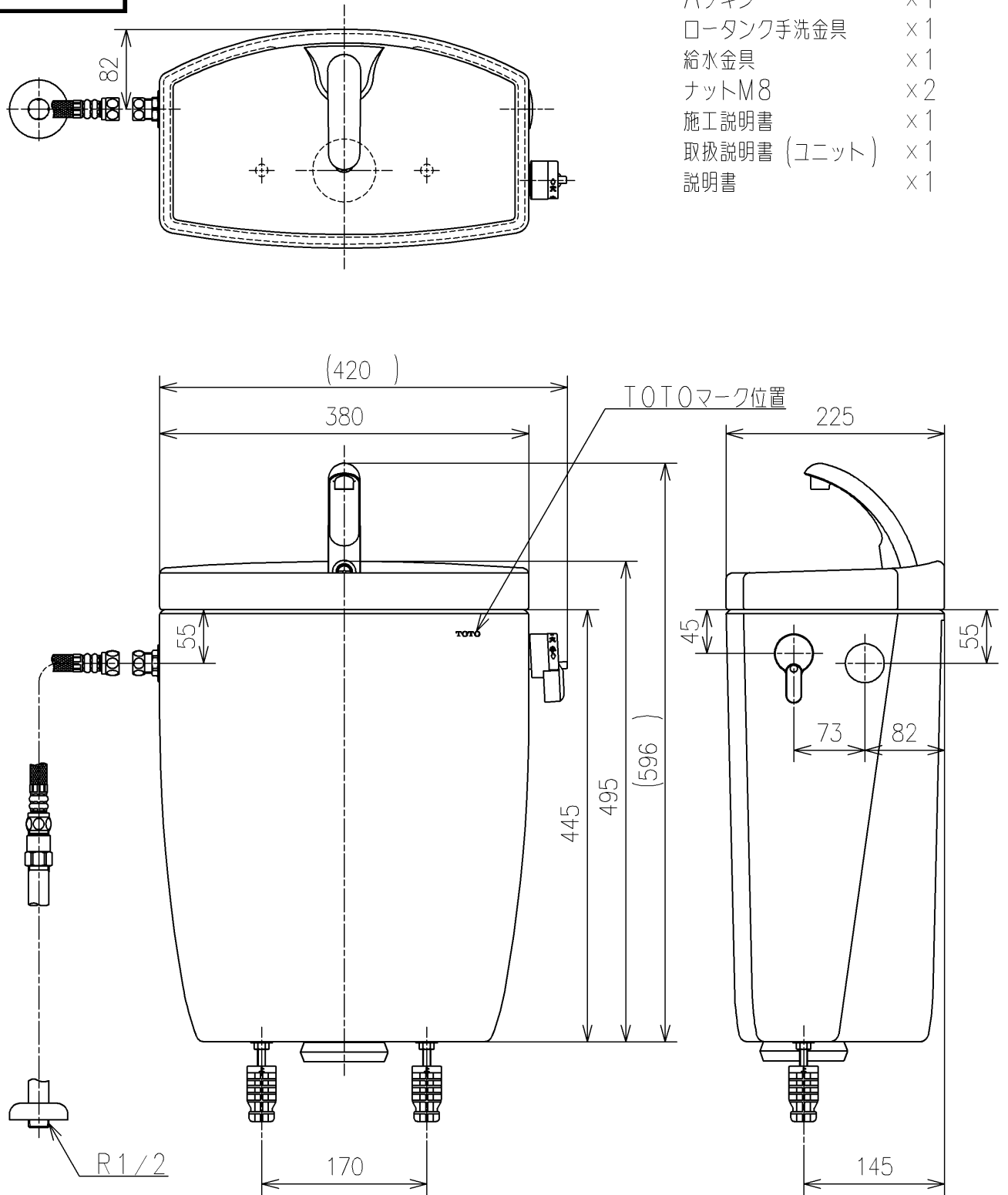


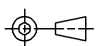
生産中止図面

2013/07

<付属品>

- パッキン ×1
- ロータンク手洗金具 ×1
- 給水金具 ×1
- ナットM8 ×2
- 施工説明書 ×1
- 取扱説明書 (ユニット) ×1
- 説明書 ×1



TOTO			単位	mm	名称	
			製図	検図	日付	尺度
米	稲垣	新川	19/03/25	1:6	品番	SS391BNML
備考 住宅会社向、防露式、寒冷地水抜き用					図番	SS391BNML=D2
					ページNo	1/1