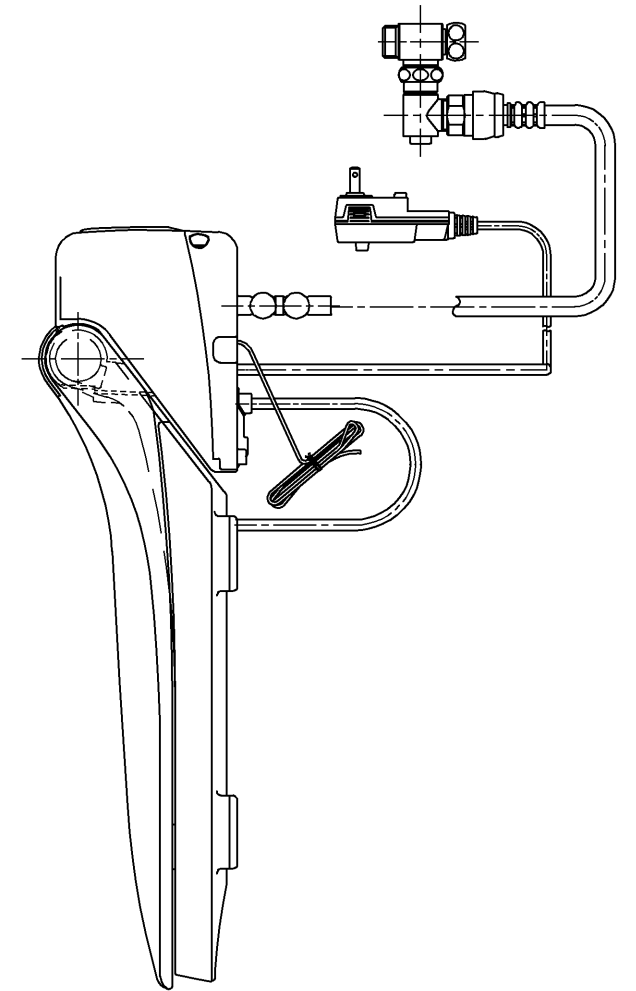
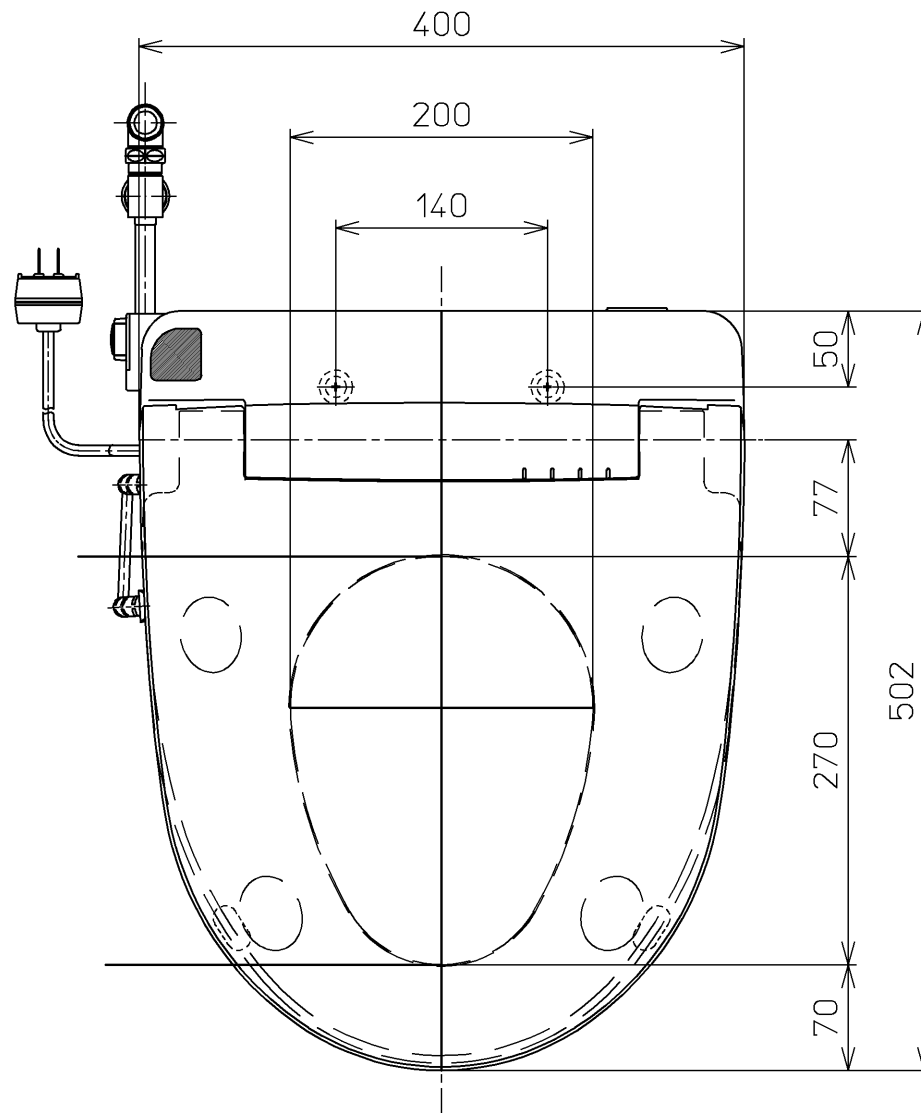
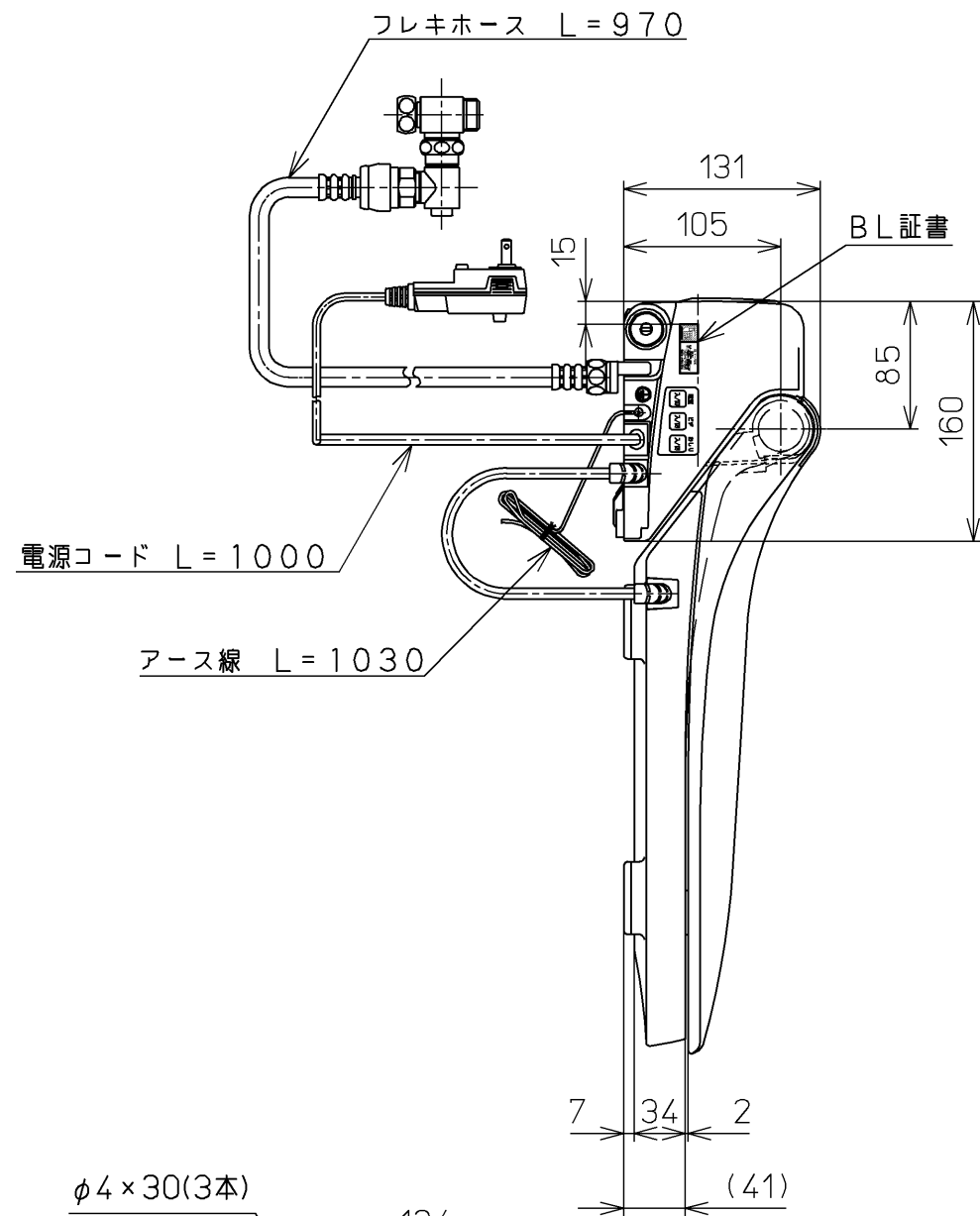
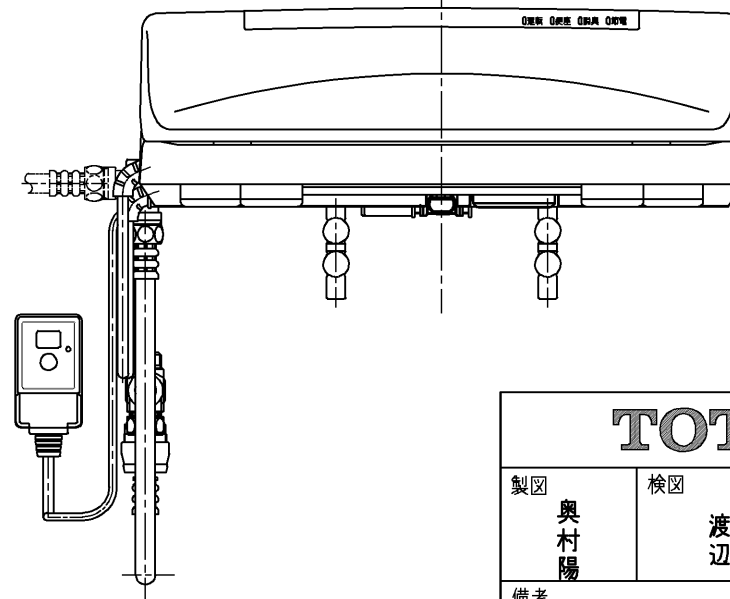
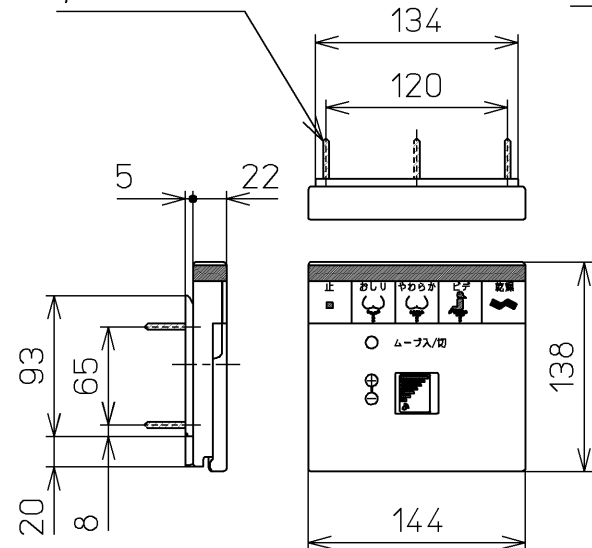


生産中止図面

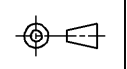
2001/07



φ4×30(3本)



*定格 交流 100V-1274W 50/60Hz

TOTO			単位 mm	名称
製図 奥村陽	検図 渡辺 橋本 堀江	日付 00-02-01	尺度 1 : 5	洗浄乾燥脱臭暖房便座
備考 BL認定品				品番 TCF4020BL
				図番 TCF4020BL=A1010
				ページNo. 1-1 (改)