

**生産中止図面**

2012年08月09日 CES9311PL+HM220P(大便器背面カバー)

\*定格：AC100V-324W 50/60Hz

・最低必要水圧0.05MPa(流動時)

0.05MPa以下の水圧の場合、ウォシュレットの水勢が弱くなります。

・最高水圧は0.75MPaです。

注1：左給水専用品です。

\*塩ビ排水管は別途手配要

\*給排水位置が適切でないと、止水栓が製品に干渉することがあります。

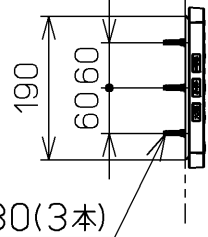
\*製品背面に電源を設けないでください。

コンセントが製品と干渉し、抜き差しができない場合があります。

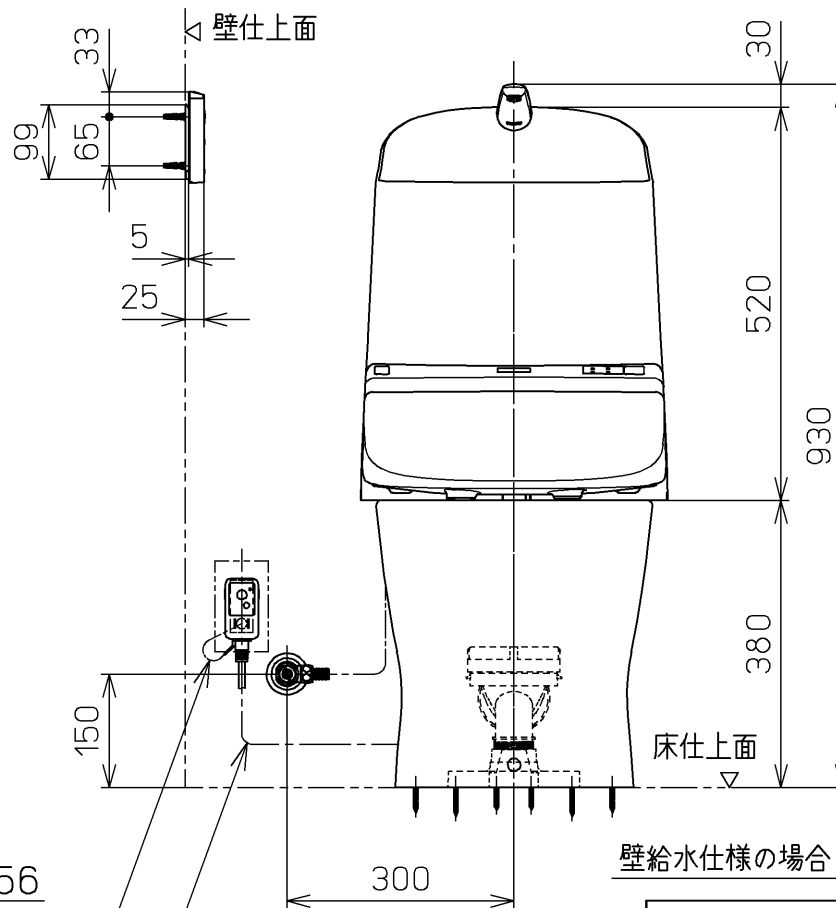
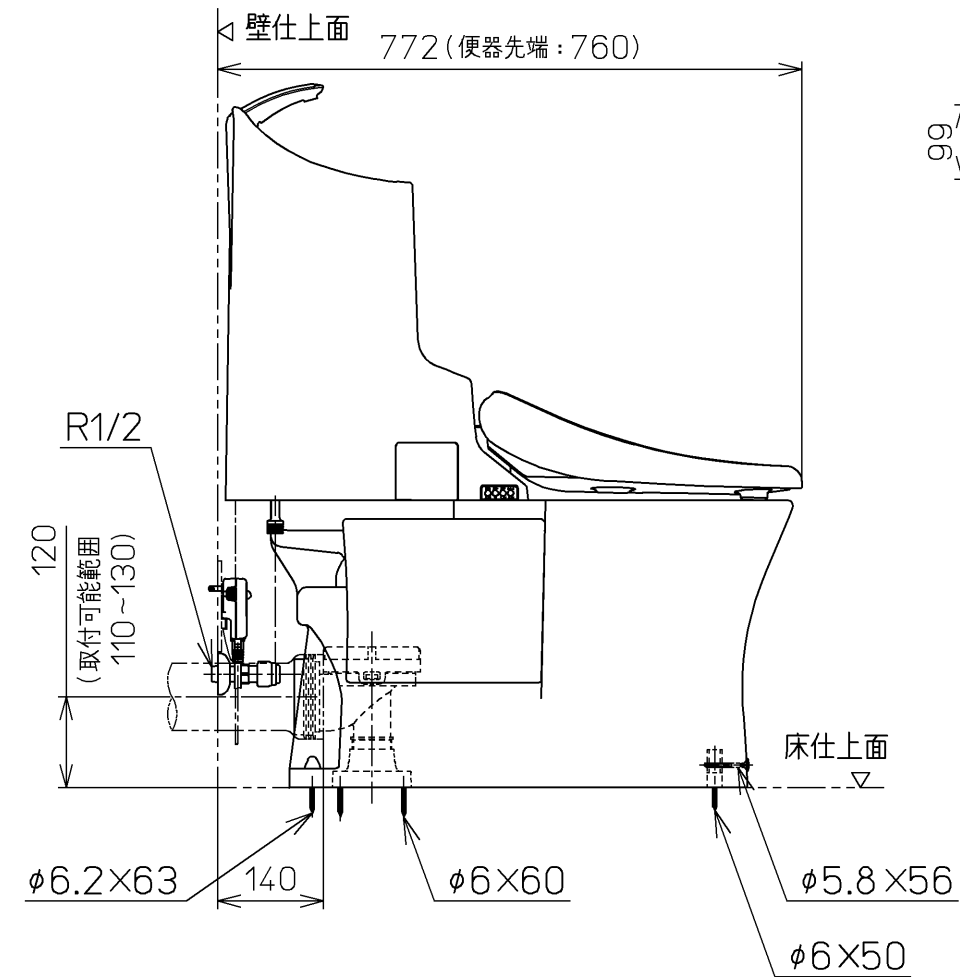
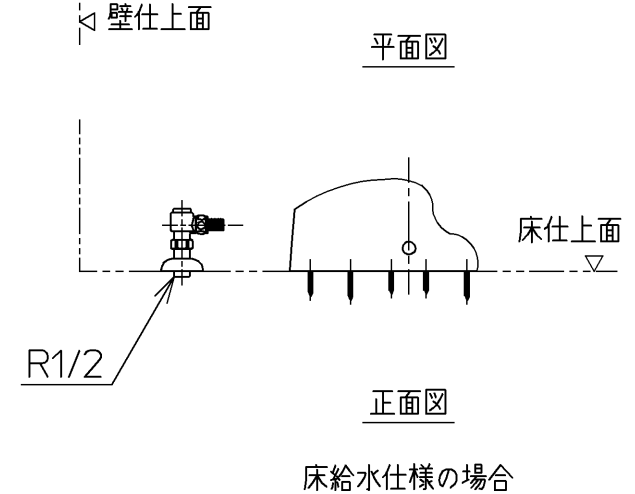
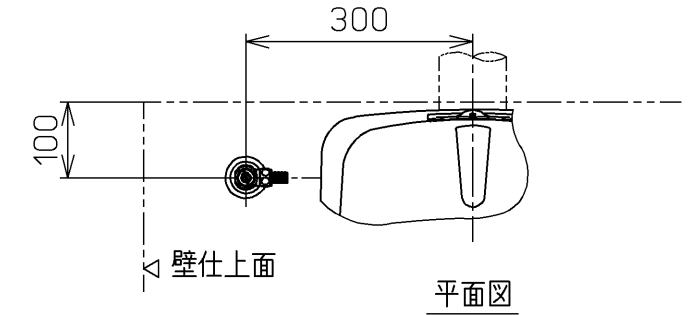
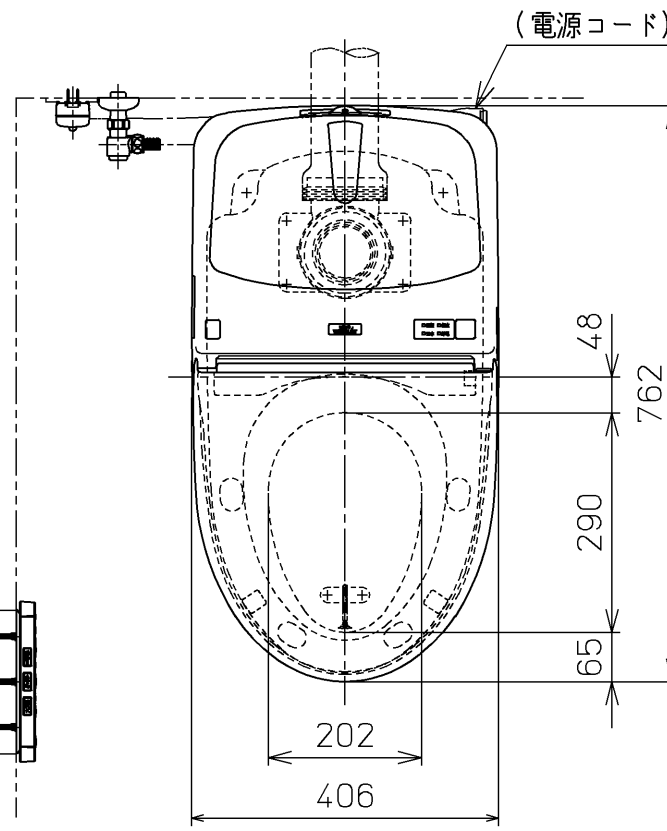
\*電源コンセントは水や小水がかからない位置に設置してください。

また、壁給水の真下部に電源コンセントを設置したり、給水用ホースと

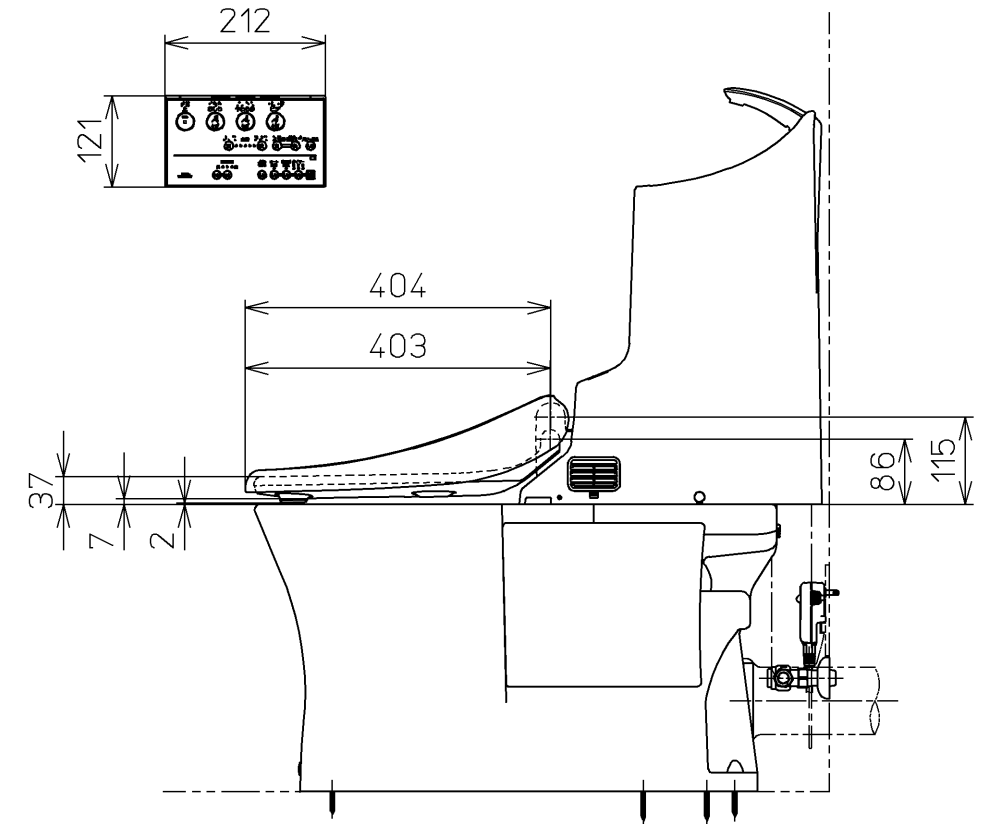
電源コンセントを接触させないでください。感電・発火の原因になります。



ねじ長 φ4×30(3本)



電源コード L=1000  
アース線 L=200



<b>TOTO</b>		単位 mm	名称
製図 梶川	検図 藤井 二村 馨	日付 11-01-12	ウォシュレット一体形 便器
備考 GG1-800 一般地・流動兼用、P排水			品番 CES9311PLU
			図番 CES9311PLU=A0102