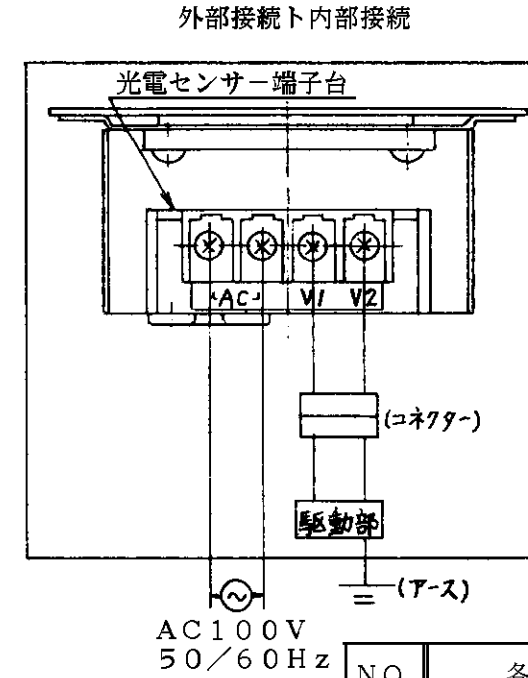
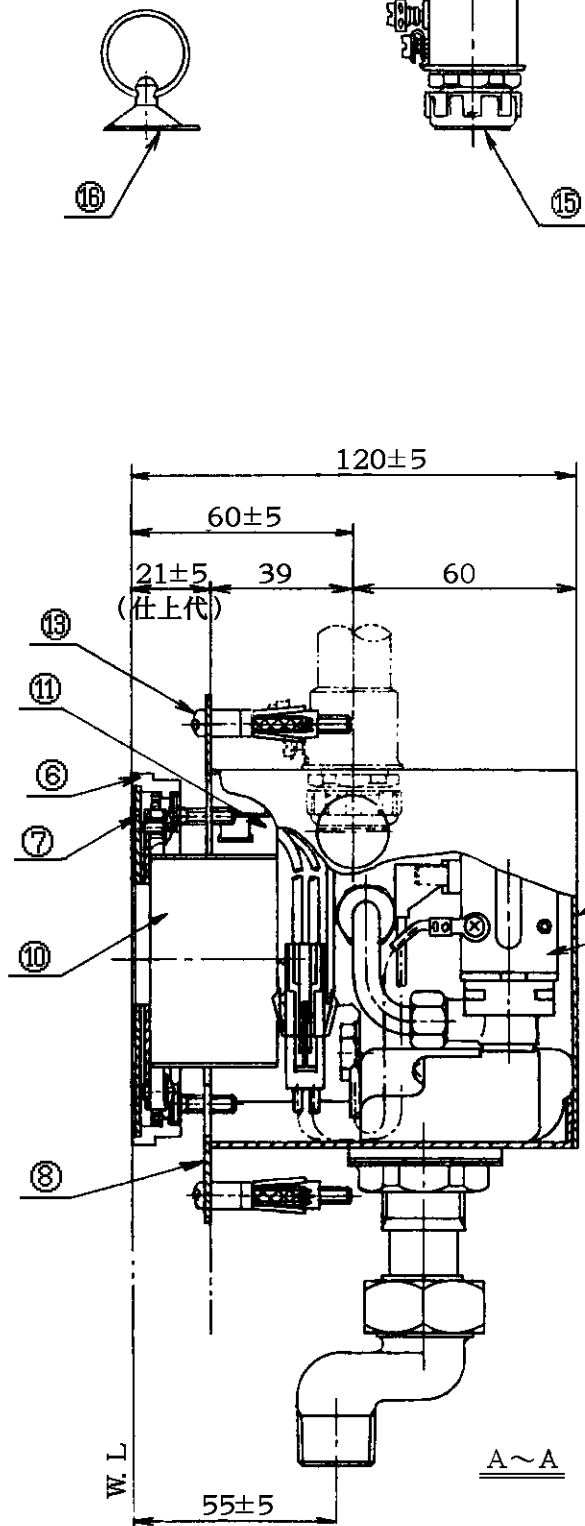
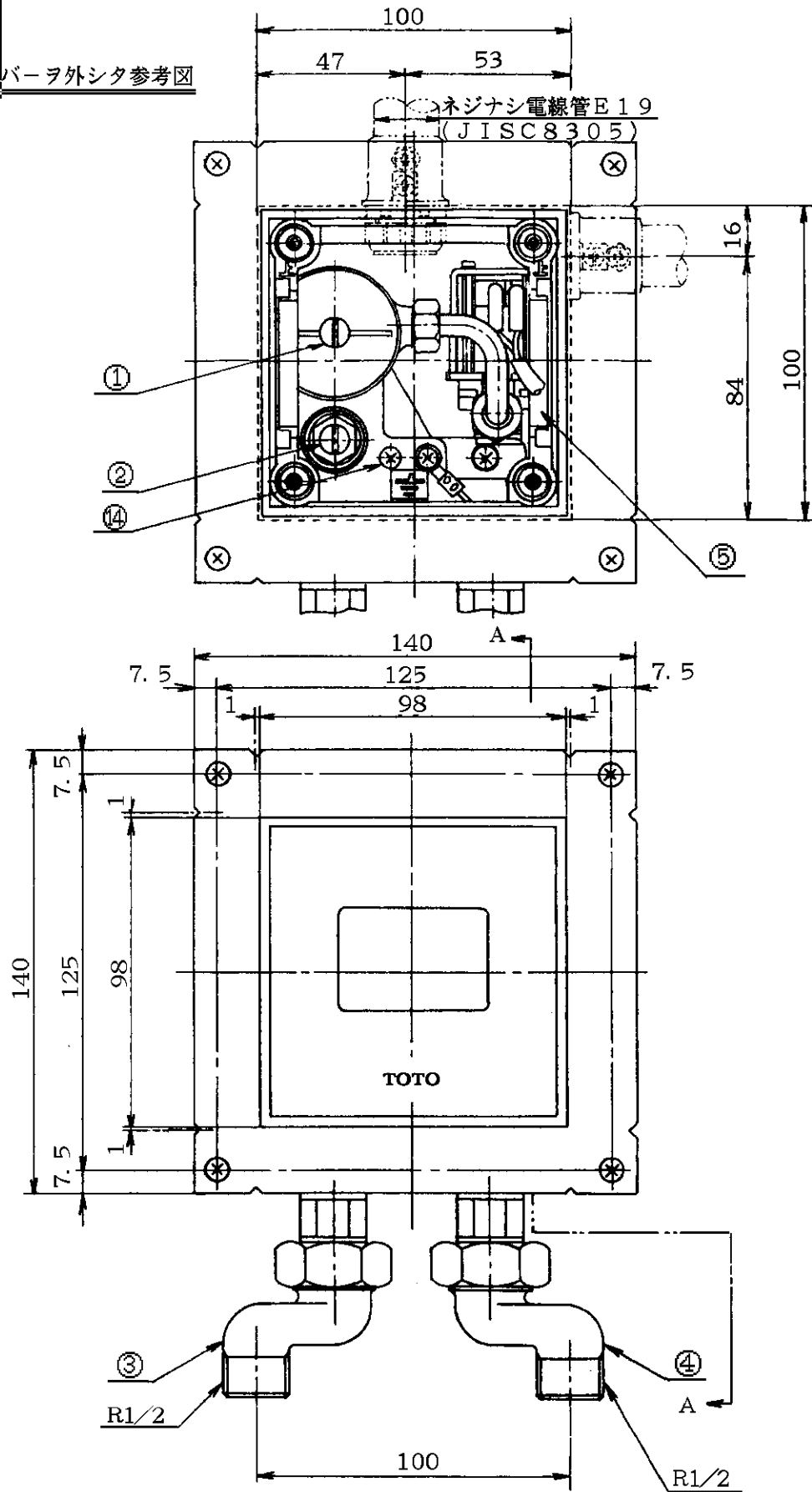


生産中止図面

1996/01 カバー外シタ参考図



NO.	各部名称
①	水量調節ネジ
②	水勢調節ネジ(止水栓)
③	給水脚
④	吐水脚
⑤	永久磁石
⑥	センサー台
⑦	カバー
⑧	取付板
⑨	ボックス
⑩	光电センサー
⑪	端子台
⑫	駆動部
⑬	A YボルトM4×40(4ヶ)
⑭	アース端子
⑮	電線管用コネクター(1ヶ付属)
⑯	吸盤(1ヶ付属)

注：万一の場合危険防止ノ為 必ず第3種接地工事ヲ行ナイ、  
過電流シャ断器漏電シャ断器ヲ設置シテ下サイ。

東陶機器株式会社		第三角法	単位 mm	名称
製図 平田	検図 福谷 松井	日付 3.5.1	尺度 フリー	感知フラッシュバルブ (小便器用埋込型)
備考				品番 TEA96