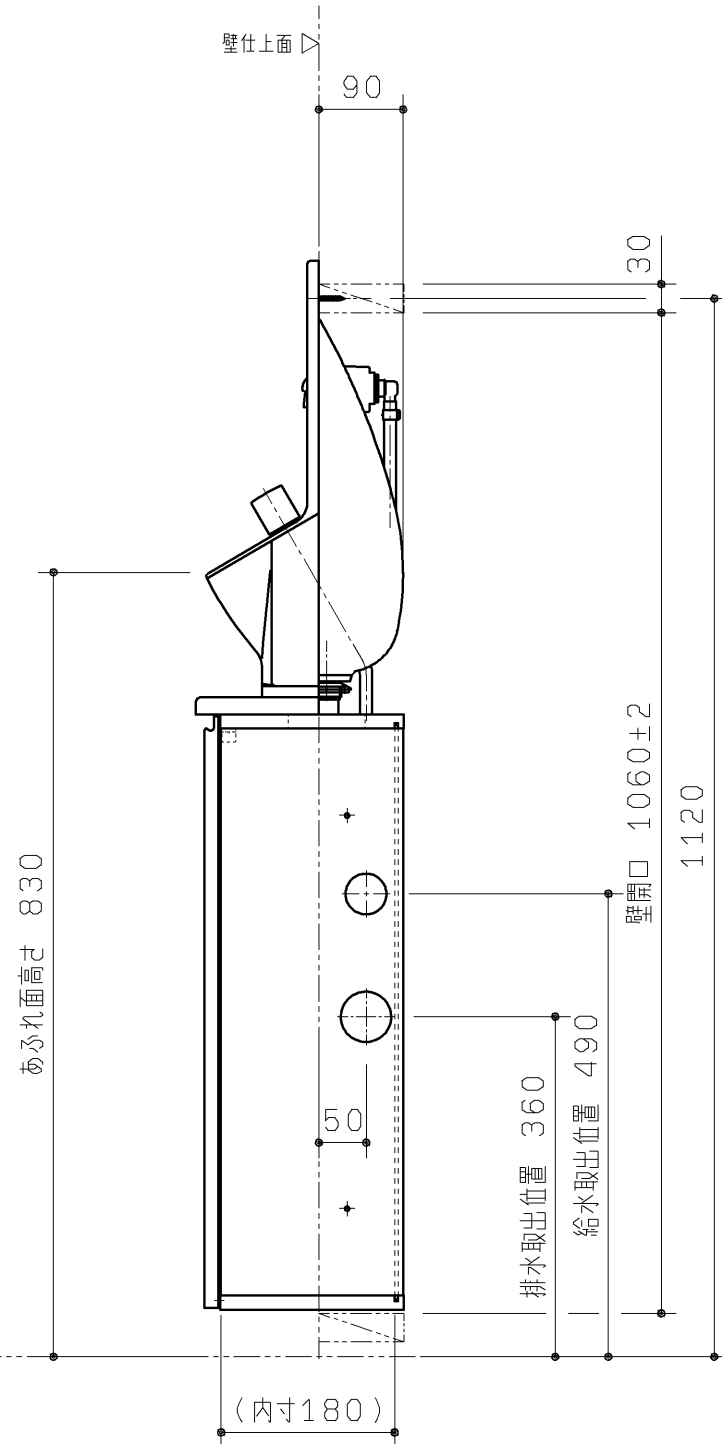
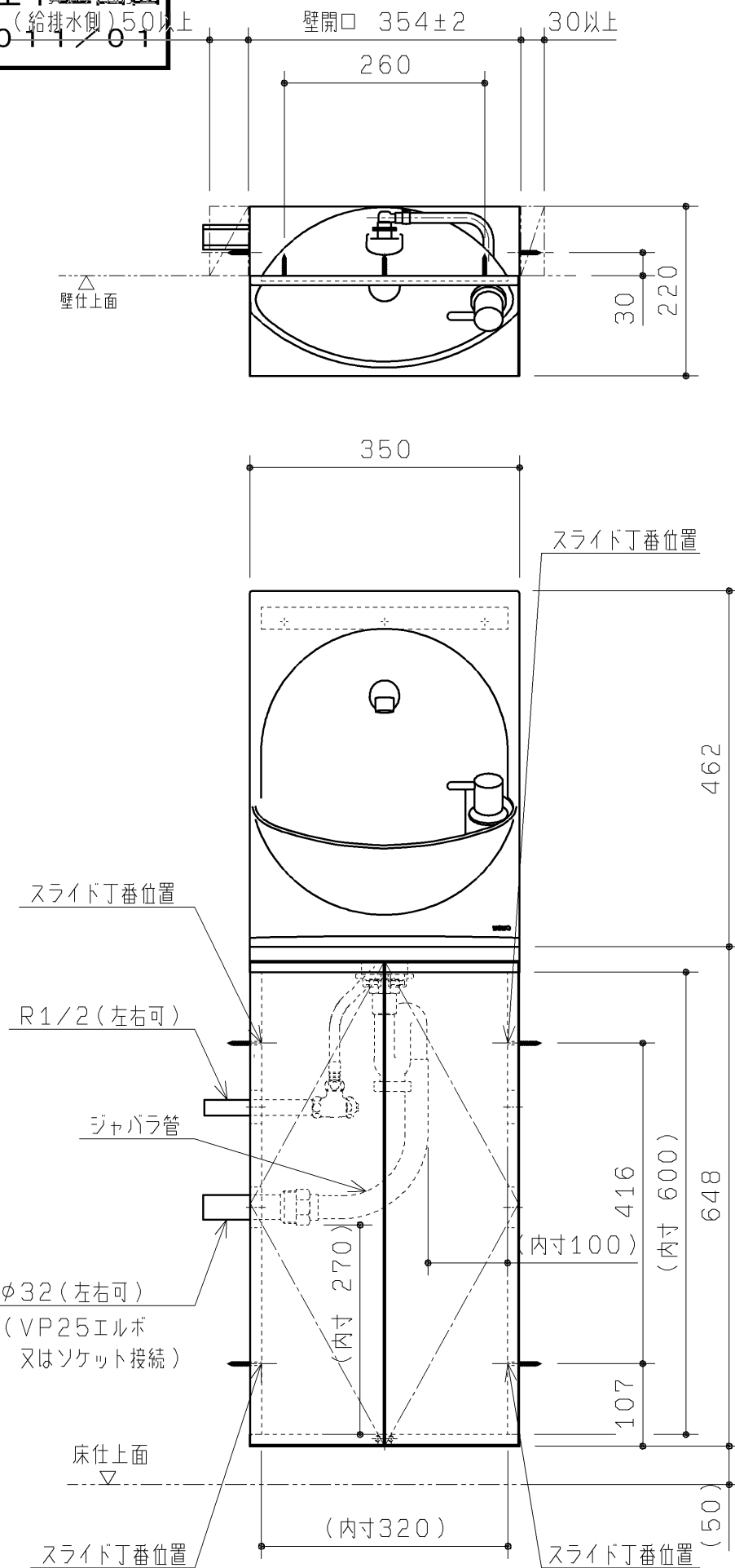


生産中止図面

2011/01



付属品	数量
壁固定ねじ(なべ頭タッピンねじφ4×30)	13本
手洗器取付金具	1個
排水トラップ	1個
給排水ふた	各1枚
給排水穴塞ぎふた	各1枚
止水栓	1個
給水ホース	1本
開口間口調整板	2枚
施工説明書	1冊
取扱説明書	1冊

品番	カウンターカラー	キャビネットカラー
YSC46FSN#DR	ダークウッド	パールホワイト

※扉開き角度95度、スライド丁番はキャッチなし。
 ※製品埋込部分に被り代がないため
 施工後、壁仕上げ(クロス仕上げ等)が必要です。

TOTO		第三角法	単位 mm	名称
製図	末永	検図	廣亀	手洗器付キャビネット
	永		田井	
備考	※手洗器材質：樹脂 キャビネット材質：木(MDF) ※ハンドル水栓タイプ			品番
				YSC46FSN