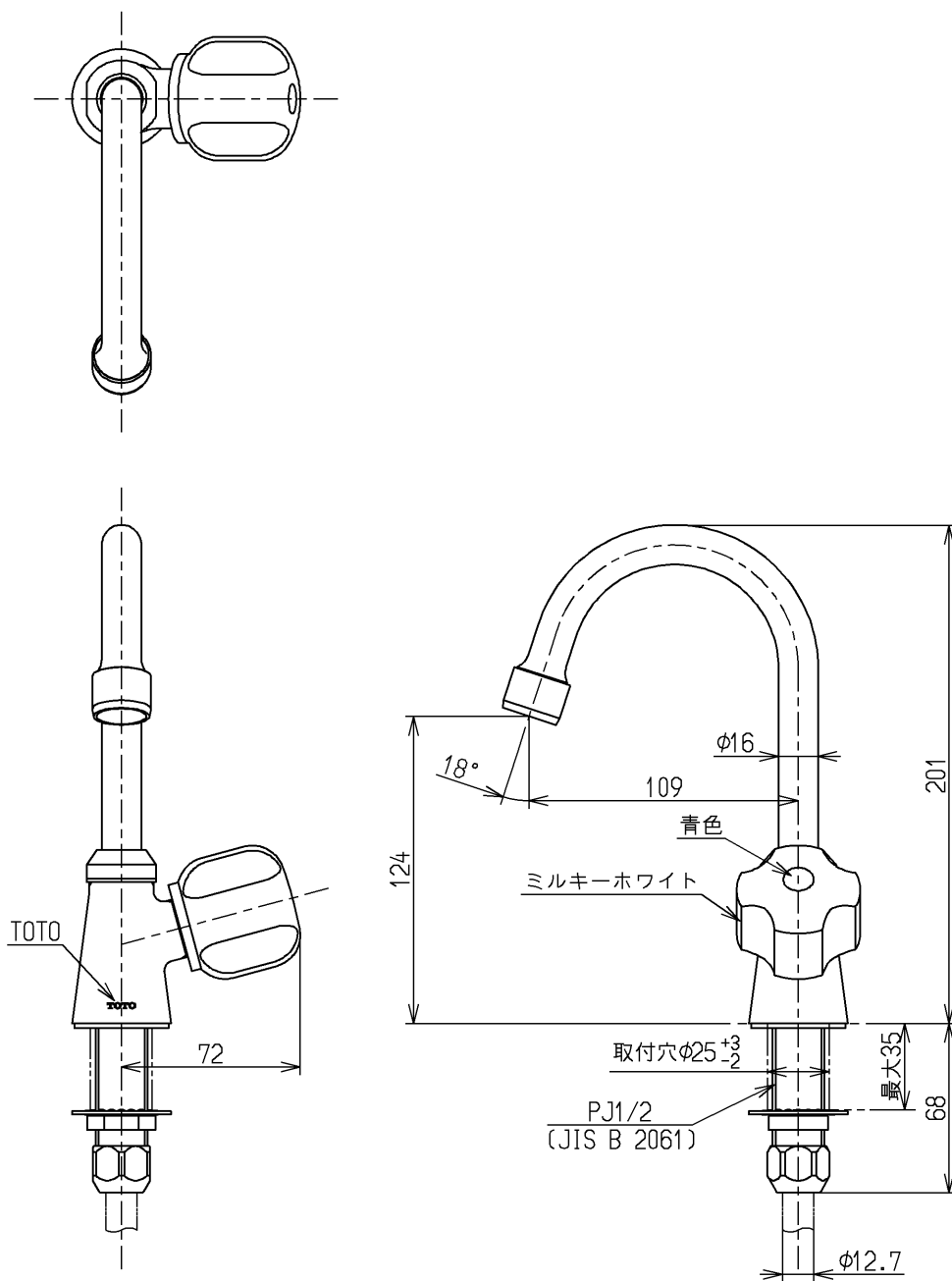


生産中止図面

2008/06

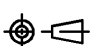
区分

C



国土交通省記号：13-F13A

水道法適合品

<b>TOTO</b>			単位	名称
			mm	
製図	検図	日付	尺度	(JIS)
末次	安田	畑中	1:3	
備考				図番
				T136AM13