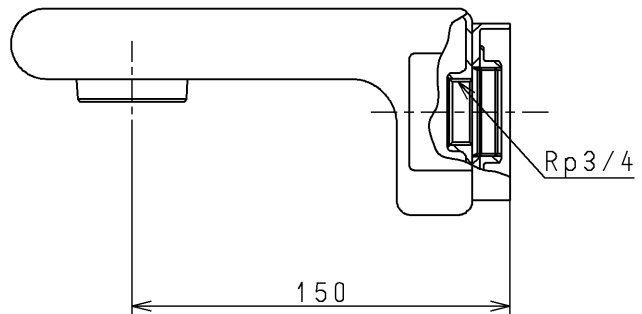
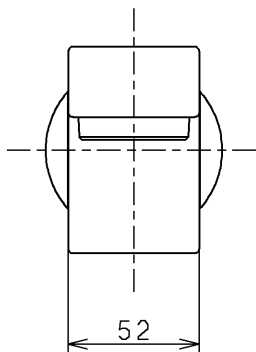
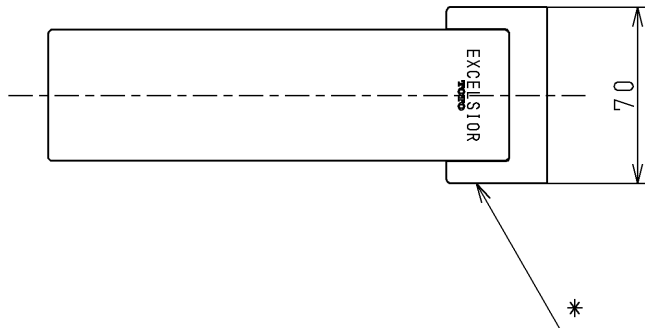


生産中止図面

1998/06



* 印部はニッケルクロムベロアめっき

* 印部以外は艶出ニッケルクロムめっき(下地磨き仕上げ有り)

第三者認証自社検査品

TOTO			単位 mm	名称
製図 白川	検図 山田	日付 98. 5.25	尺度 1:3	バススパウト
備考				図番 TB901NX