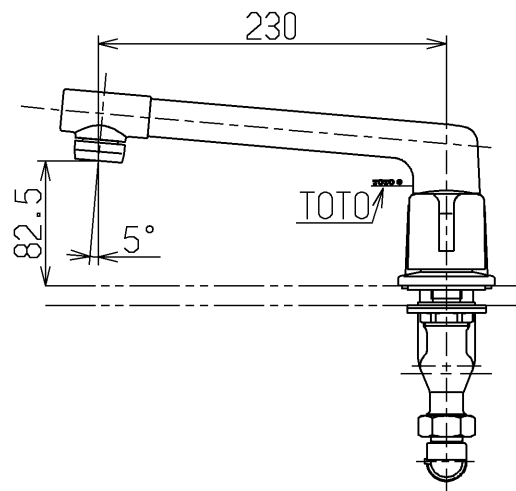
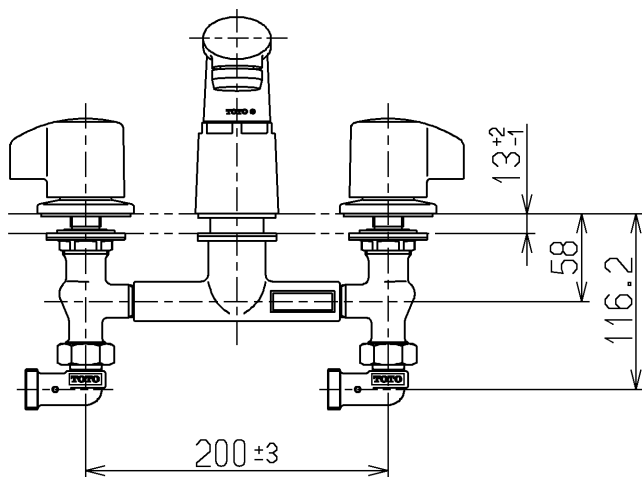
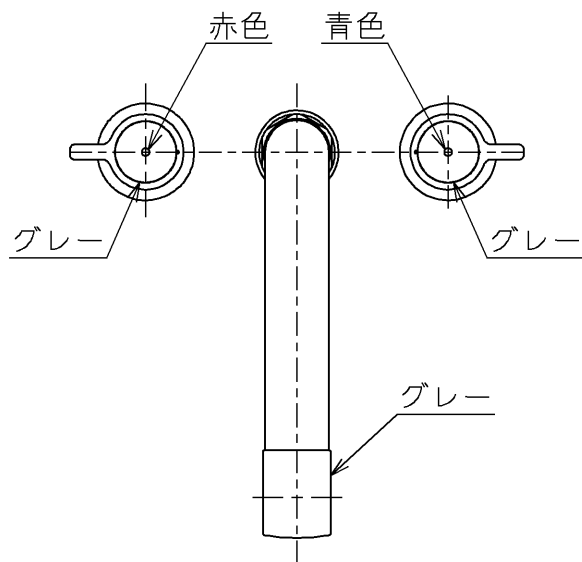


生産中止図面

1997/12



| | | | | |
|-------------|----------|---------------------|-----------|--|
| TOTO | | | 単位 mm | 名称 台付きツートハンドル湯水混合水栓13 (埋込・整流・寒) (浴室) (JIS) |
| 製図 日浦 | 検図 岡山 | 日付 梅本 97.12.2 | 尺度 1:5 | 図番 |
| 備考 | | | | TBJ20GPF |