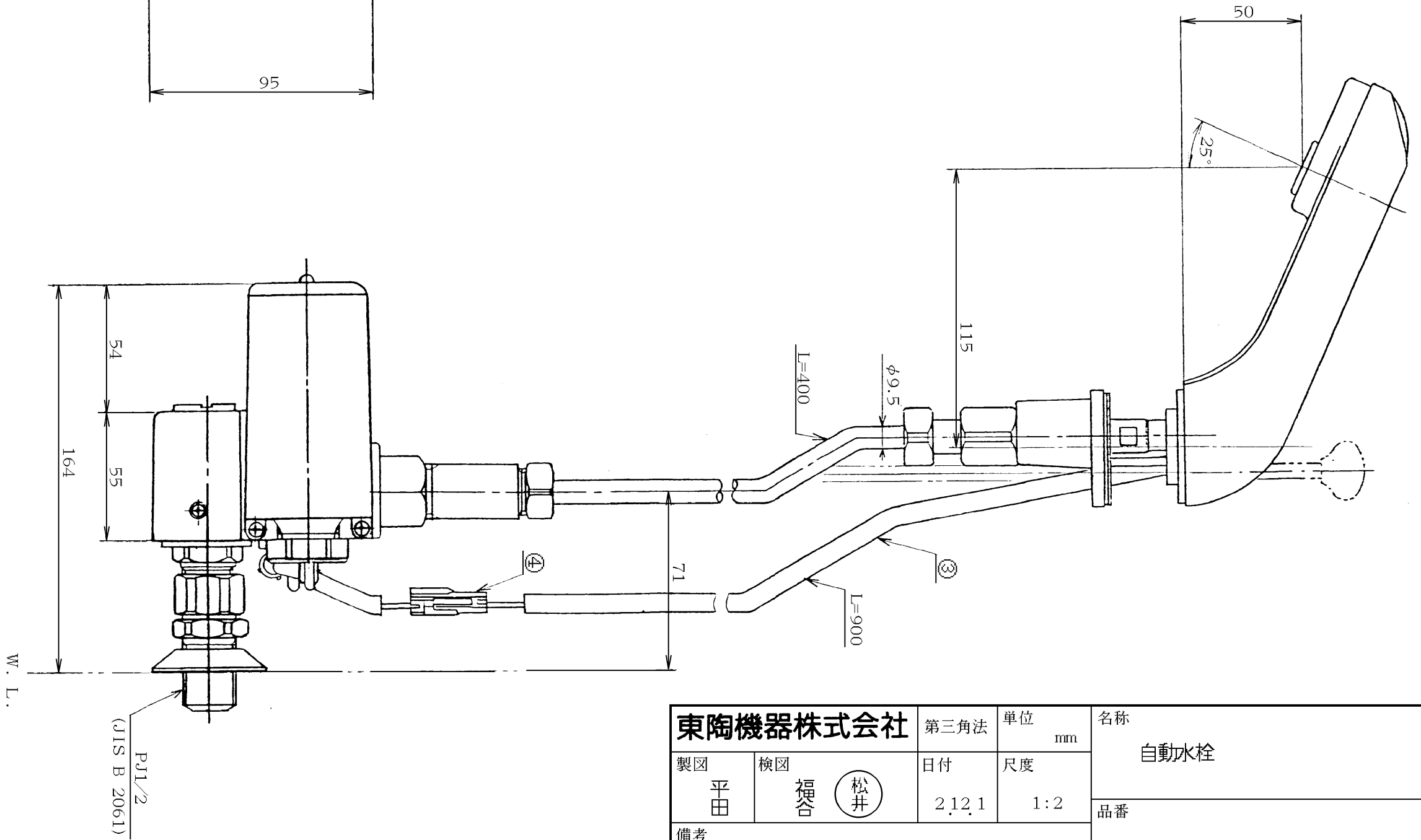
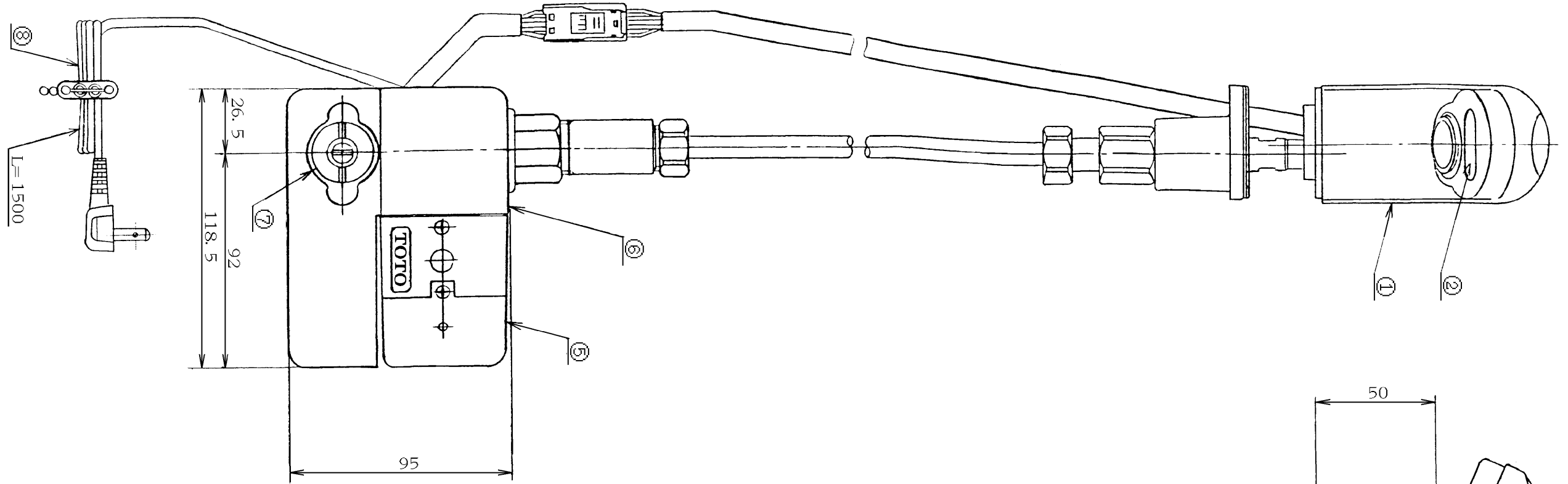


生産中止図面

1992/05



No.	各 部 名 称	No.	各 部 名 称
①	スバパクト	⑤	コントローラ
②	光電センサー	⑥	駆動部
③	センサーコード	⑦	ストレーナ付止水栓
④	センサーコネクタ	⑧	電源コード

東陶機器株式会社		第三角法	単位 mm	名称 自動水栓
製図 平田	検図 福谷 松井	日付 2.12.1	尺度 1:2	品番 TEL12BX
備考 日本水道協会検査品				