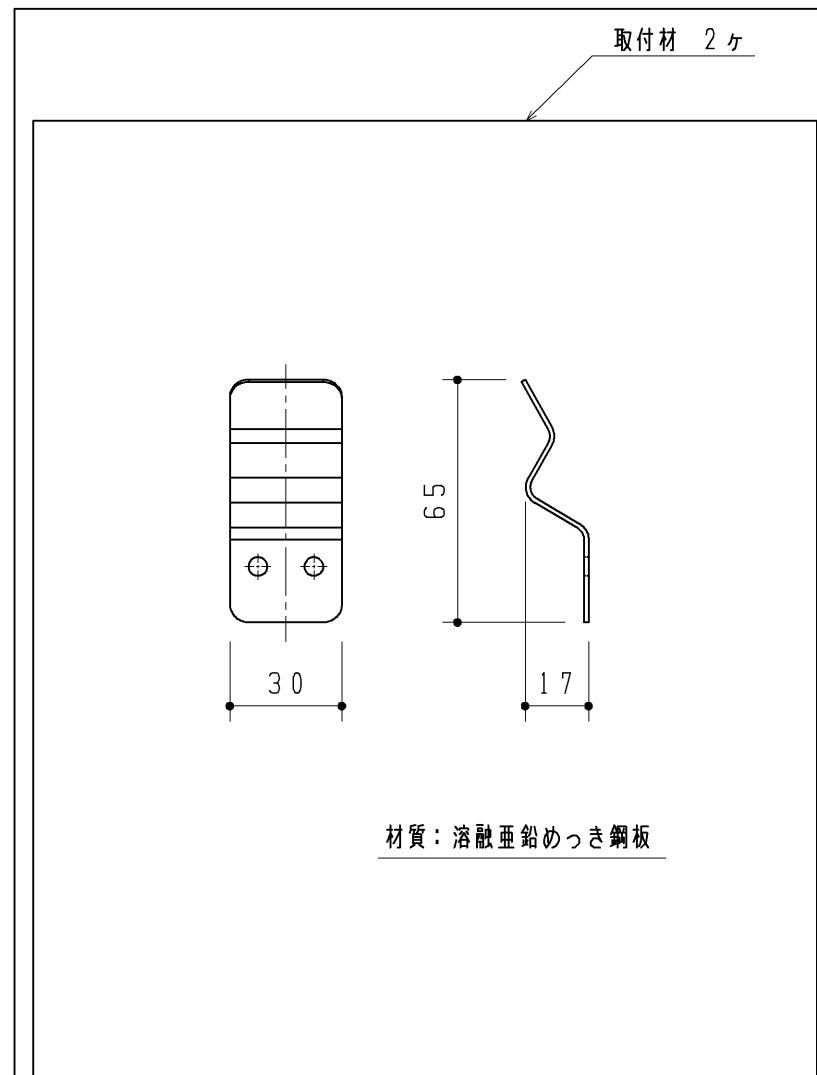


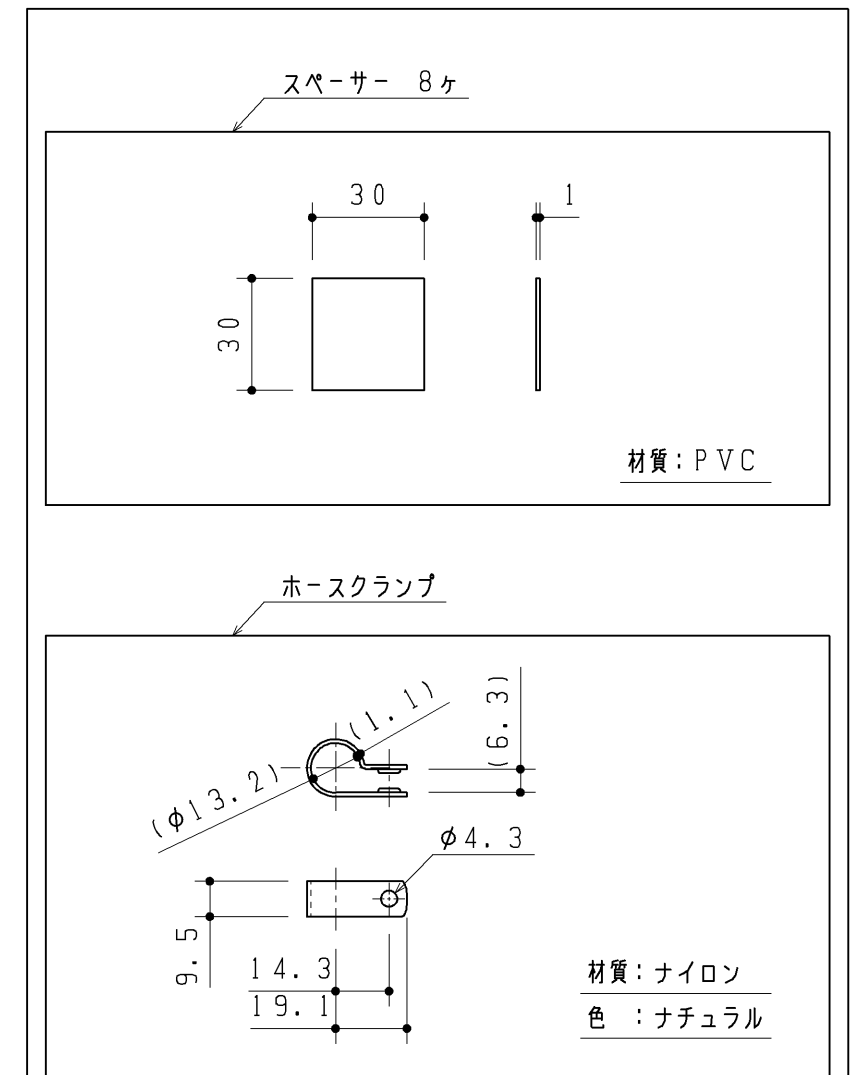
同梱部材

品名	数量	材質
十字穴付トラスタッピンねじ(4×12)	2ヶ	鋼材(クロメートメッキ)



同梱部材

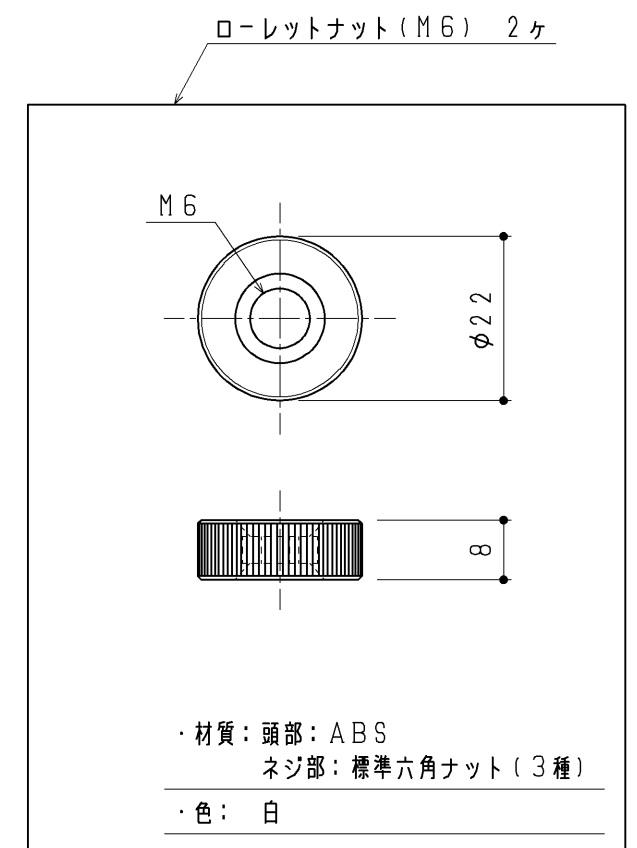
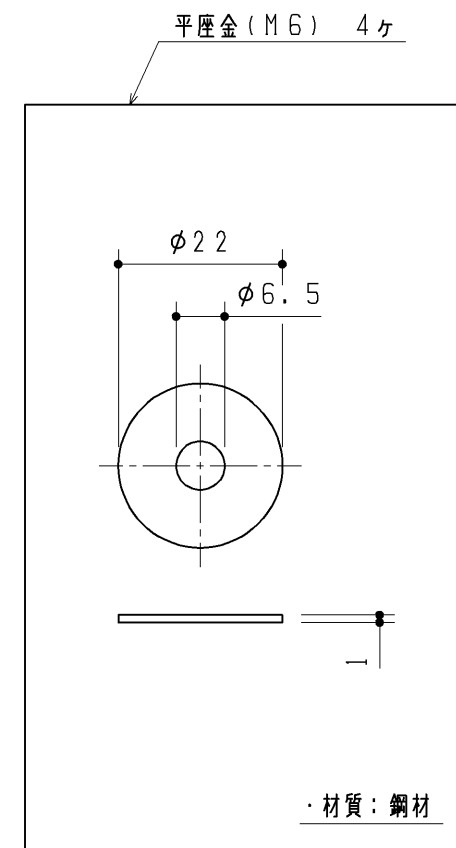
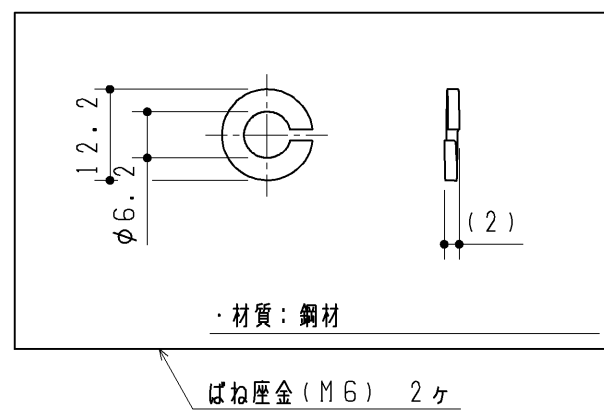
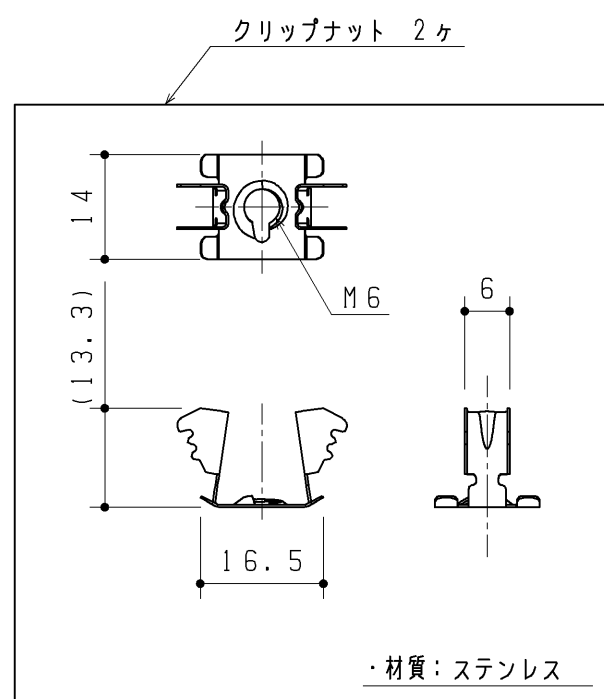
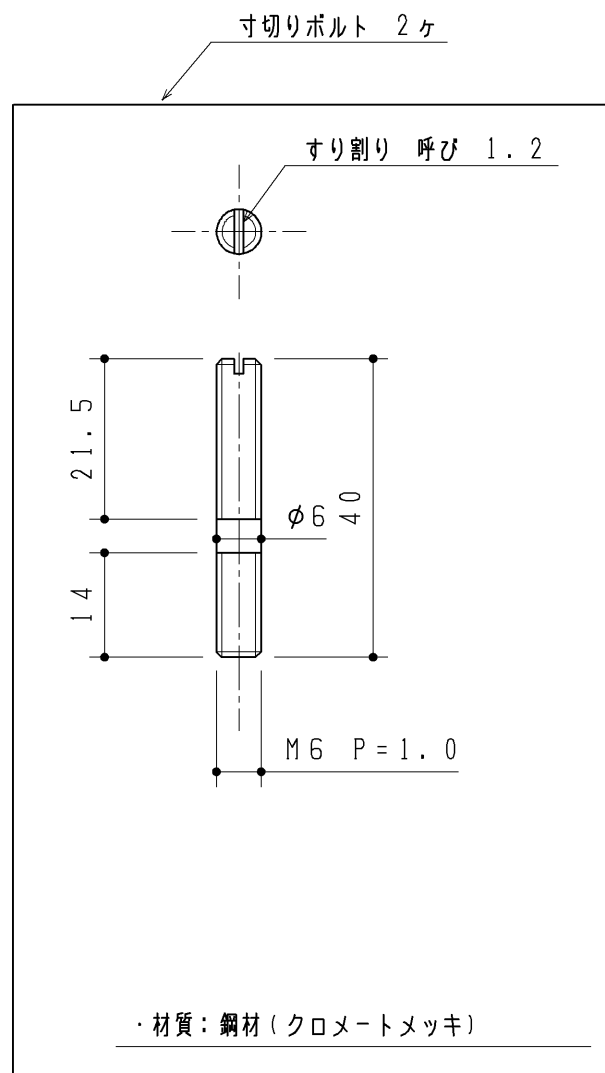
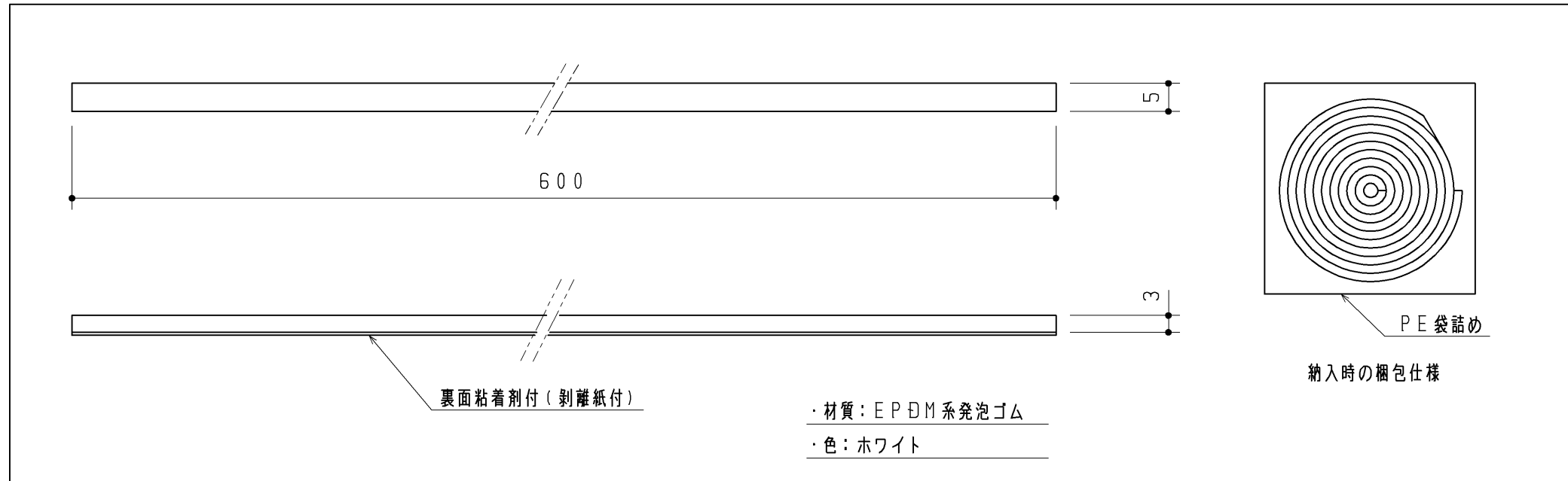
品名	数量	材質
十字穴付トラスタッピンねじ(4×50)	4ヶ	鋼材(クロメートメッキ)



同梱部材

品名	数量	材質
十字穴付トラスタッピンねじ(4×50)	3ヶ	鋼材(クロメートメッキ)
十字穴付皿スプーンねじ(3.8×50)	1ヶ	鋼材(クロメートメッキ)

TOTO		第三角法	単位 mm	名称 付属材セット(手洗器)
		製図 小 埜	検図 荒 川	
備考		図面数 1/2		品番 UGX194CS



TOTO		第三角法	単位 mm	名称
製図 小 壱	検図 荒 川	日付 '22.11.11	尺度 1:1	付属材セット(手洗器)
備考			図面数 2/2	品番 UGX194CS