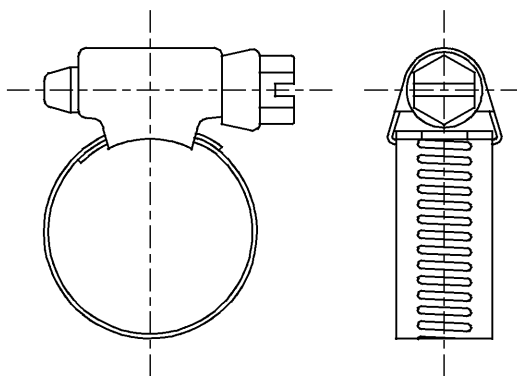
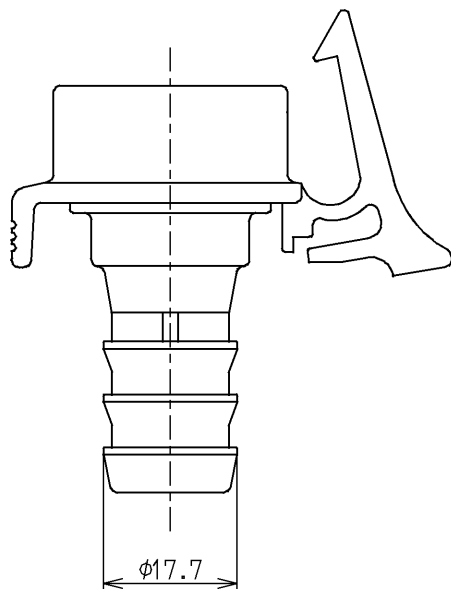


生産中止図面

2009/02



ホースクランプ

TOTO			単位 mm	名称
製図 村田(雅)	検図 小林	日付 06.04.25	尺度 1:1	二槽式洗濯機用継手 (給水ホース内径15mm用)
備考				図番 TH277-1