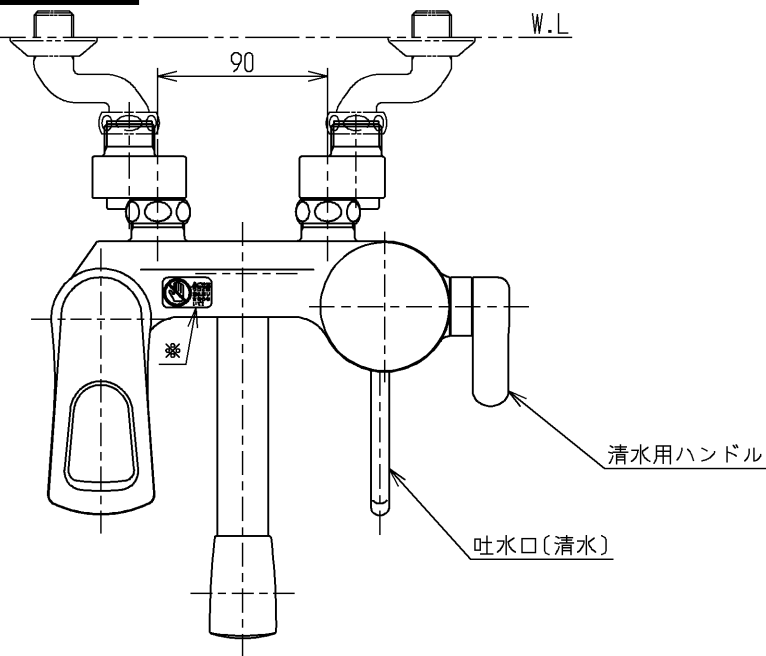


生産中止図面

2001/05

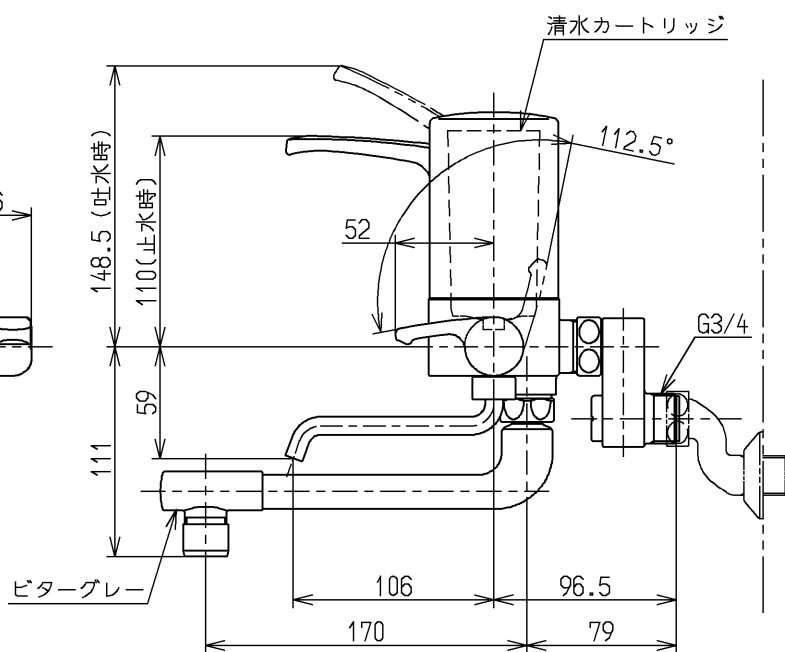
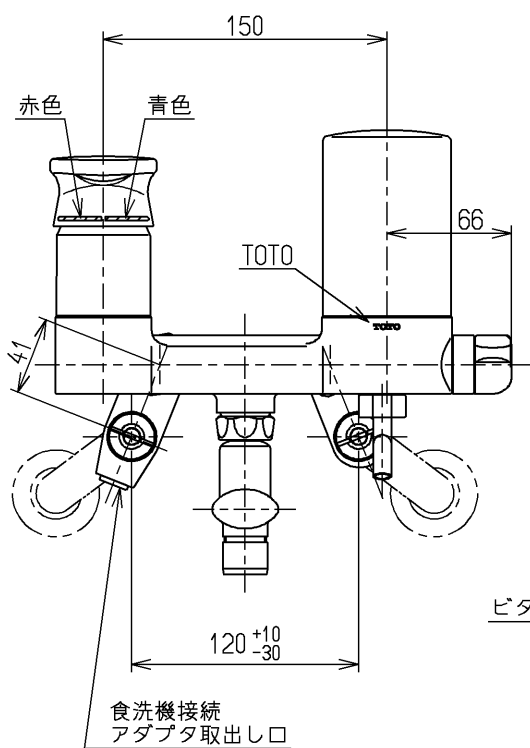


△ご注意  
やけどの  
恐れあり  
さわらな  
いで!

※印部詳細(1:1)



MYM用(1:2)



ウォーターハンマー低減機構内蔵

<b>TOTO</b>			単位 mm	名称 壁付シングル20 (清水器) (台所)
製図 大島	検図 藤井	日付 飯田 01.04.19	尺度 1:4	図番
備考 逆止弁付・第三者認証自社検査品				TKG37U1X