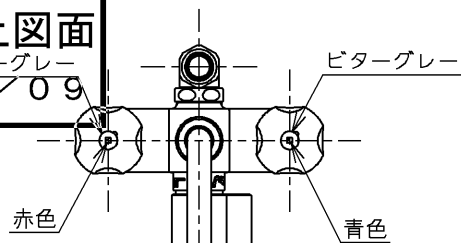
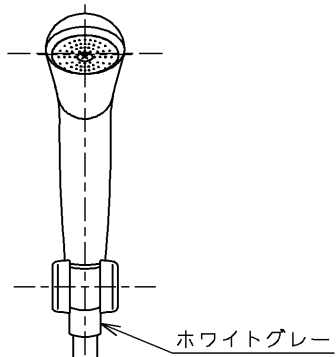


生産中止図面
2007/09

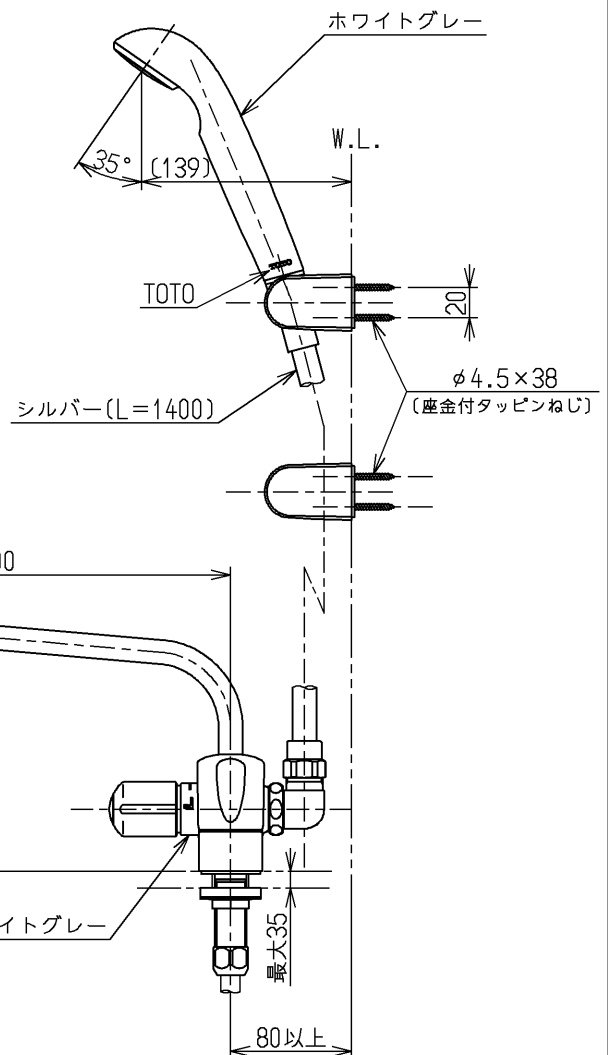
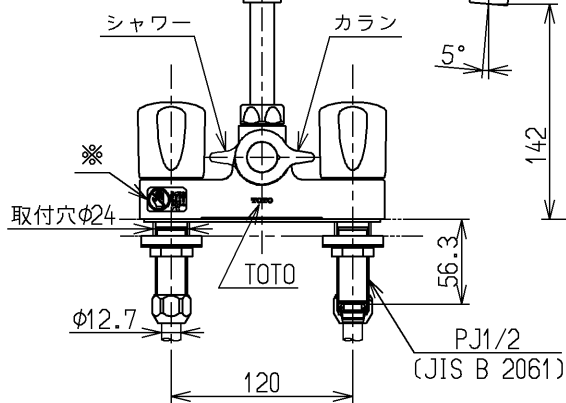
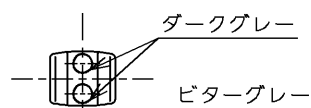


※印部詳細(1:1)

P視



P



水道法適合品

TOTO			単位 mm	名称 台付2ハンドル13 (シャワバス) (浴室) (JIS)
製図 小林	検図 和田	日付 寺岡 07.06.06	尺度 1:5	図番
備考 逆止弁付				TMS26C2R