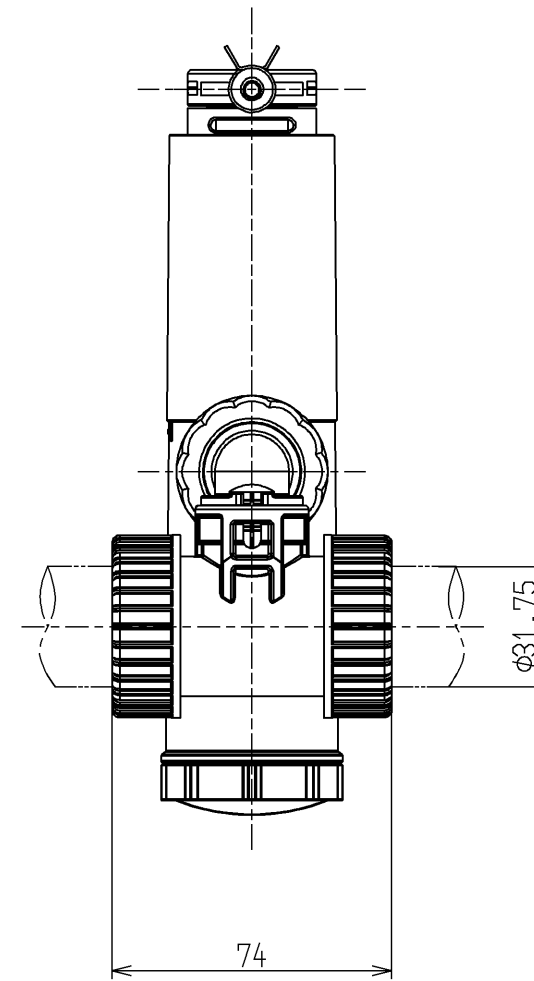
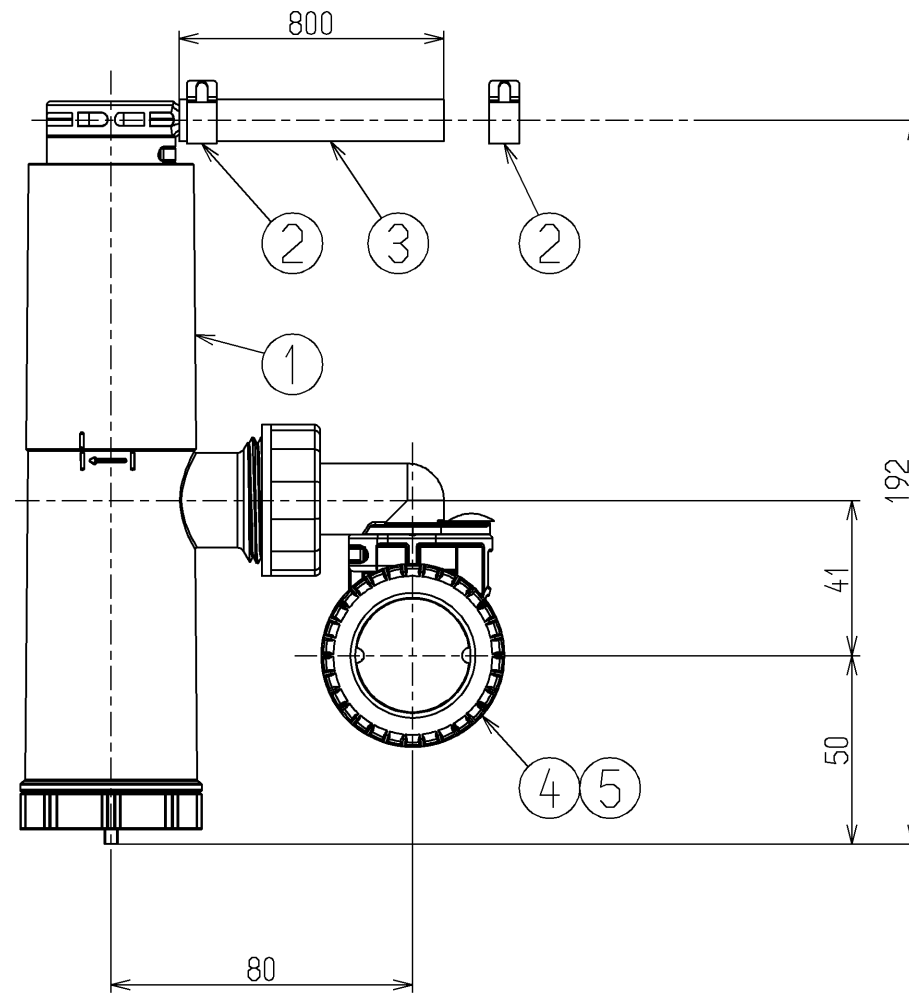


番号	名称	個数	備考
①	ホッパー本体	1	逆止弁組込
②	ホースクランプ	2	
③	排水ホース	1	L=800(樹脂ホース)
④	袋ナット	2	
⑤	三角パッキン	2	



TOTO			単位 mm	名称
製図 立花	検図 秋永	日付 竹林	日付 17.09.27	排水ホッパー
備考				図番 RHE97H-32