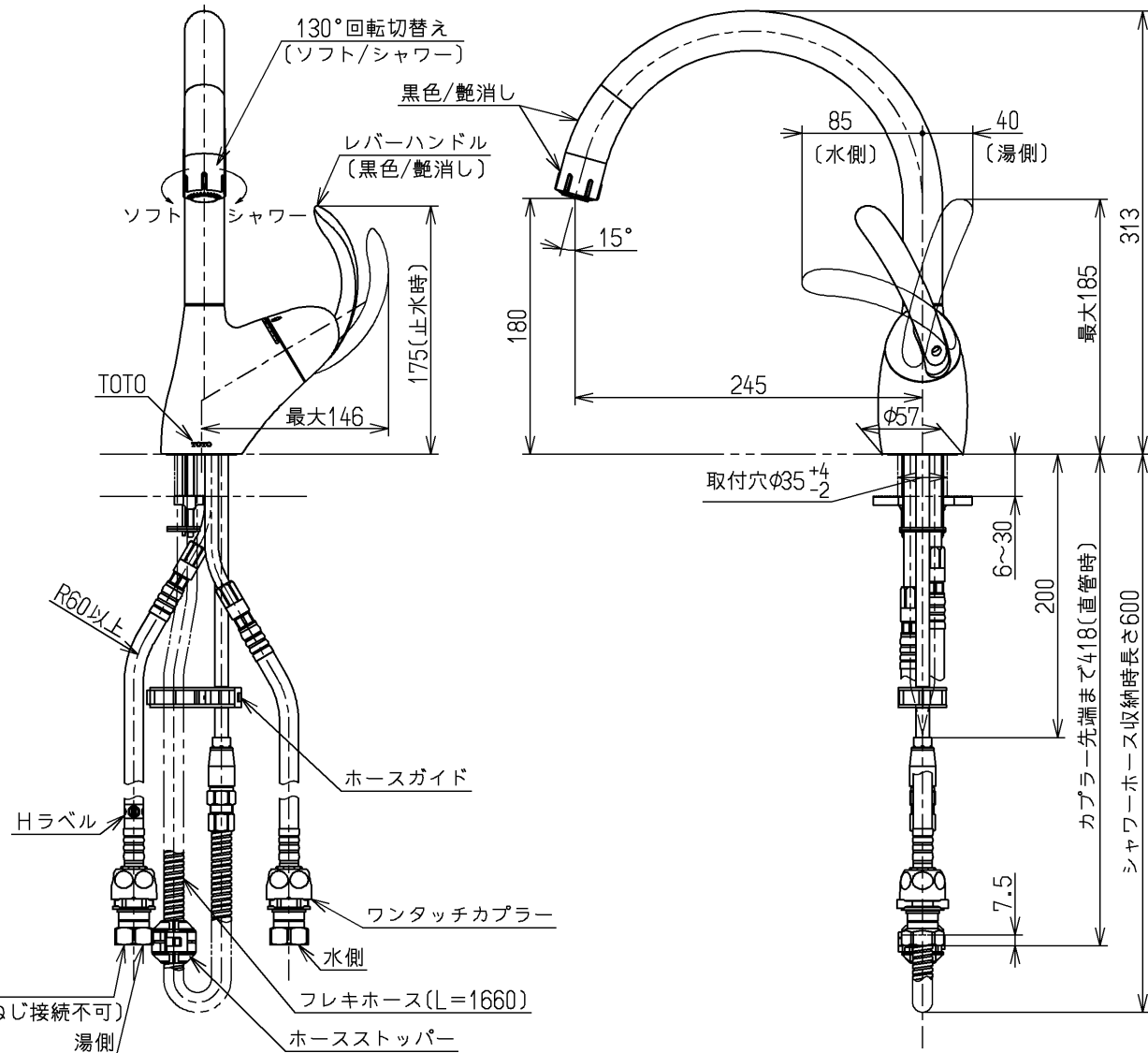
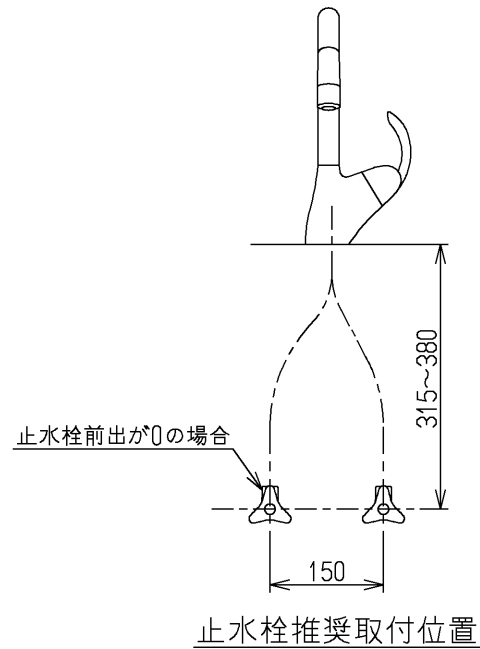
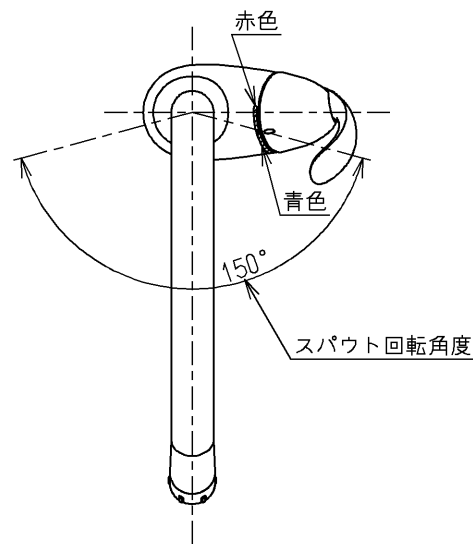


シャワーホース引出し長さ最大650



用途		仕様
給水圧力	最低必要水圧	一般住宅用 0.05MPa (流動時)
	最高水圧	0.75MPa (静止時) ※快適にお使いいただくためには、0.2MPa程度の圧力をおすすめします。
使用可能水質		水道水または飲用可能な井戸水
使用環境温度		1~40℃ ※凍結が予想される地域では、ご使用できません。
最高給湯温度		85℃
特記事項		(1)湯圧が水圧より高くないように設定してください。 (2)安全のため給湯温度は60℃以下でのご使用をおすすめします。 (3)湯水を逆に配管しないでください。

節湯 B

上面施工
アルカリおよびウォッシュアップエコ本体分岐金具アルカリ先端分岐金具は取り付けできません

水道法適合品				単位	名称
TOTO		φ	mm		台付シングル13 (シャワ・ソフト) (台所) (JIS)
製図	検図	日付	尺度		図番
和野	小西	本志	13.05.30	1:5	
備考					TKN34PBS
逆止弁付					