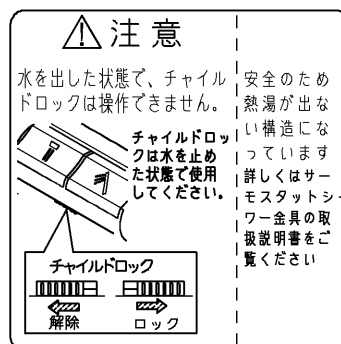


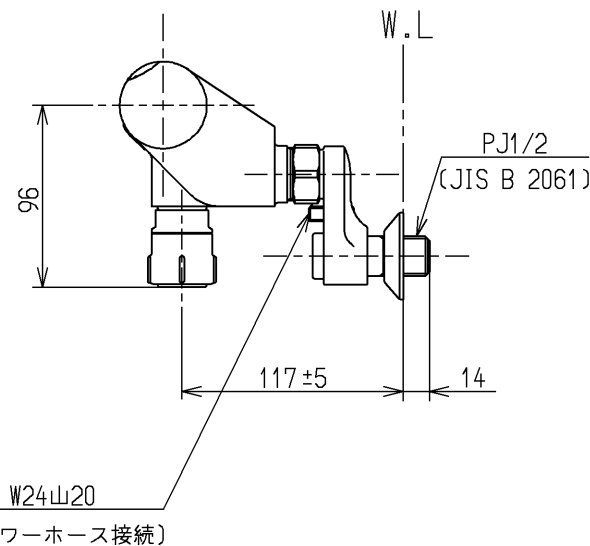
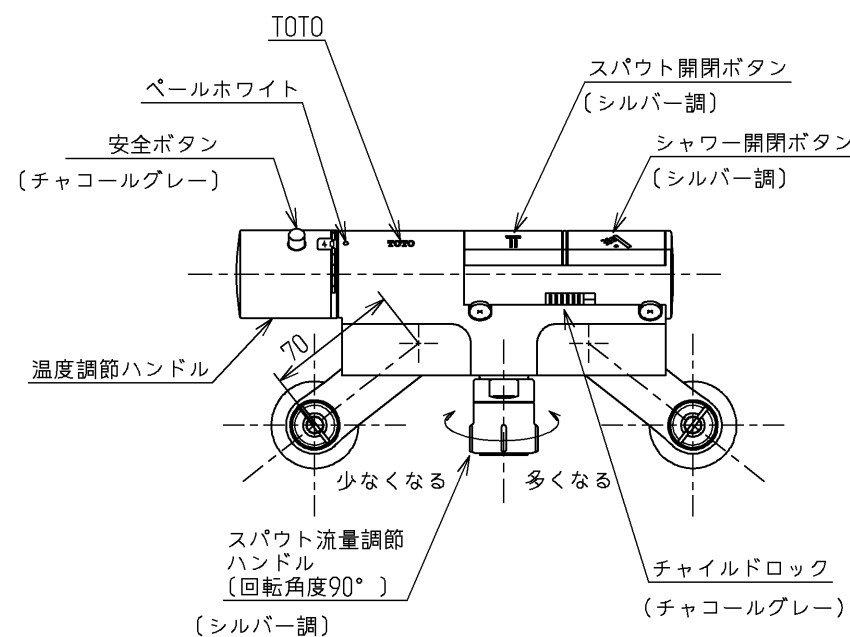
※1 注意ラベル詳細(1:1)



△ご注意  
やけどの  
恐れあり  
さわらな  
いて!



※2 注意ラベル詳細(1:1)



仕様		
用途	一般住宅用	
給水圧力	最低必要水圧	セットするシャワーヘッドの仕様をご確認ください。
	最高水圧	0.75MPa (静止時) ※快適にお使いいただくためには、0.2MPa程度の圧力をおすすめします。
使用可能水質	水道水または飲用可能な井戸水	
使用環境温度	1~40℃ ※凍結が予想される場所には設置できません。	
最高給湯温度	85℃	
特記事項	(1)湯圧が水圧より高くないように設定してください。 (2)給湯温度は、使用する温度より10℃以上高く設定してください。 (3)やけど防止のため、給湯機の給湯温度は60℃を超えない設定をしてください。 (4)快適な吐水温度を確保するために50℃~60℃設定をおすすめします。 (5)湯水を逆に配管しないでください。 (6)浴室内などでスチームをご使用の際は、器具内の圧力上昇でハンドルの動きが悪くなる場合があります。	

約45℃以上のお湯が出ないようにしています。

シャワーとの組み合わせで「節湯A」  
シャワーとの組み合わせで「節湯A1」

水道法適合品(JIS)			
<b>TOTO</b>		単位 mm	名称 壁付サーモスタット混合水栓
製図 早田	検図 平井	日付 13.10.03	尺度 1:4
備考 逆止弁付			図番 TMN40BT1N