

生産中止図面

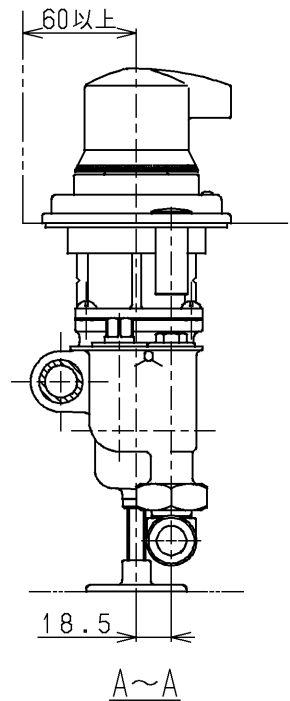
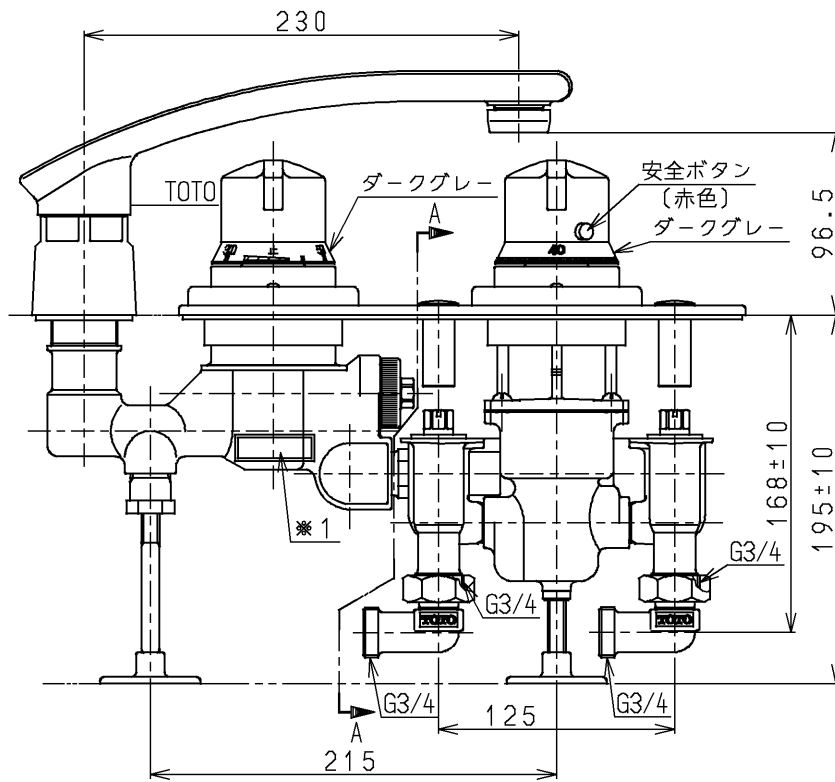
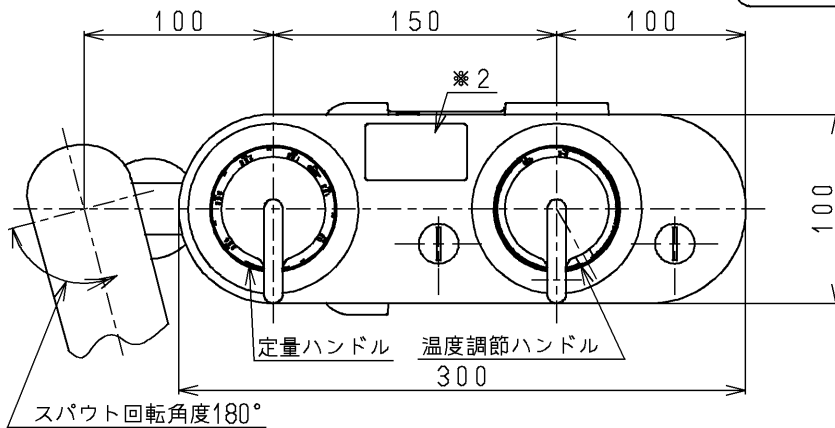
2003/10

※1部詳細(1:1)

この面を浴槽側にして
取付けてください。

※2部詳細(1:1)

120L以下の湯貯めの場合
定量ハンドルを一旦 ↺ 印以上回し
てから設定してください。
止水栓は、温度調節ハンドルの左右
2カ所のキャップをはずすと下に
あります。



水道法適合品

TOTO



単位
mm

名称

台付サーモ20
(埋込・定量) (浴室)

(JIS)

製図
岩中

検図
永延

酒和

日付
03.03.19

尺度
1:4

図番

備考

逆止弁付

TUBF41ARX