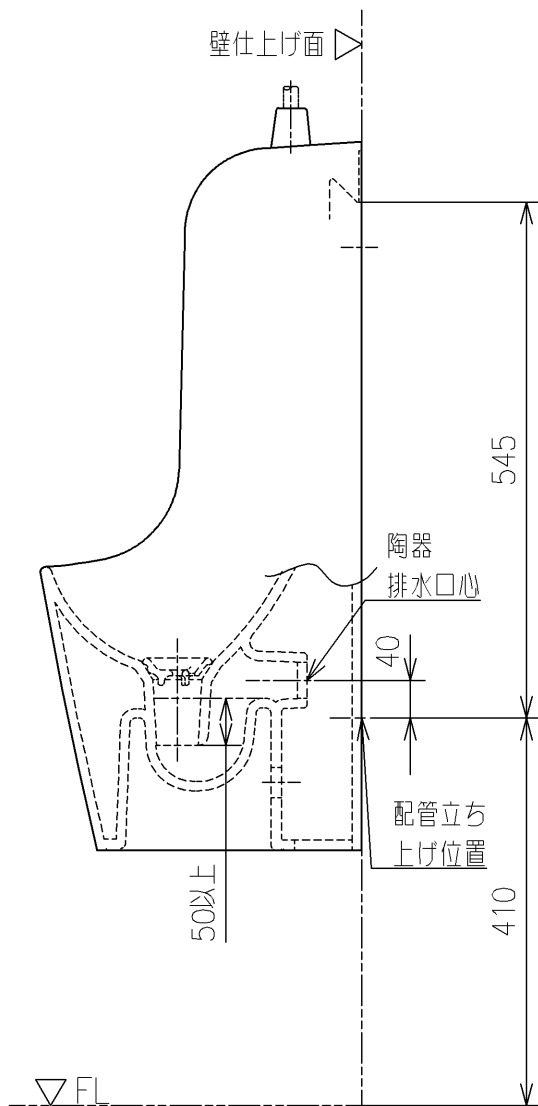
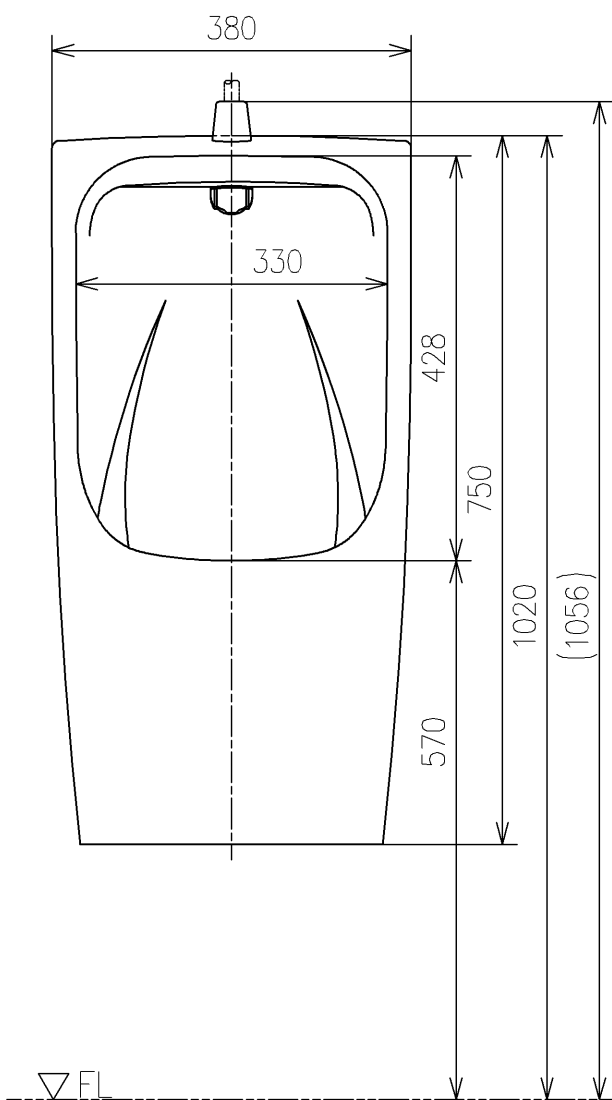


<付属品>

- 説明書類 × 1
- 給水接続ユニット × 1
- 目皿 × 1



TOTO		UNIT mm	SCALE 1:8	DATE 2021-Jul-15	DRAWN ryuichi.yonemura
TITLE 壁掛壁排水小便器					CHECKED masayuki.hayashi
WALL-MOUNTED URINAL					APPROVED hiroshi.ono
REMARKS 大形					ITEM NUMBER U570

※日本販売品の衛生陶器の寸法許容差はJIS A5207に準ずる