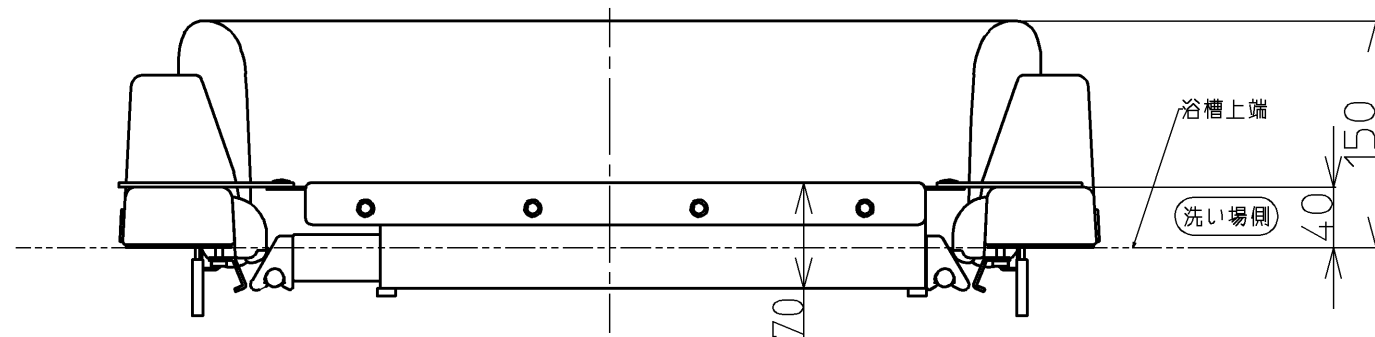
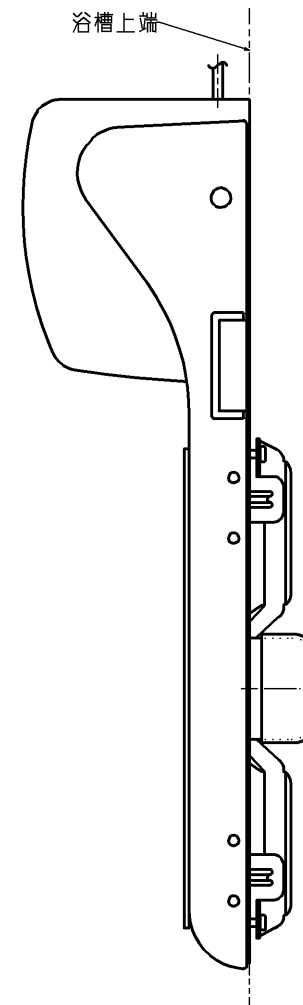
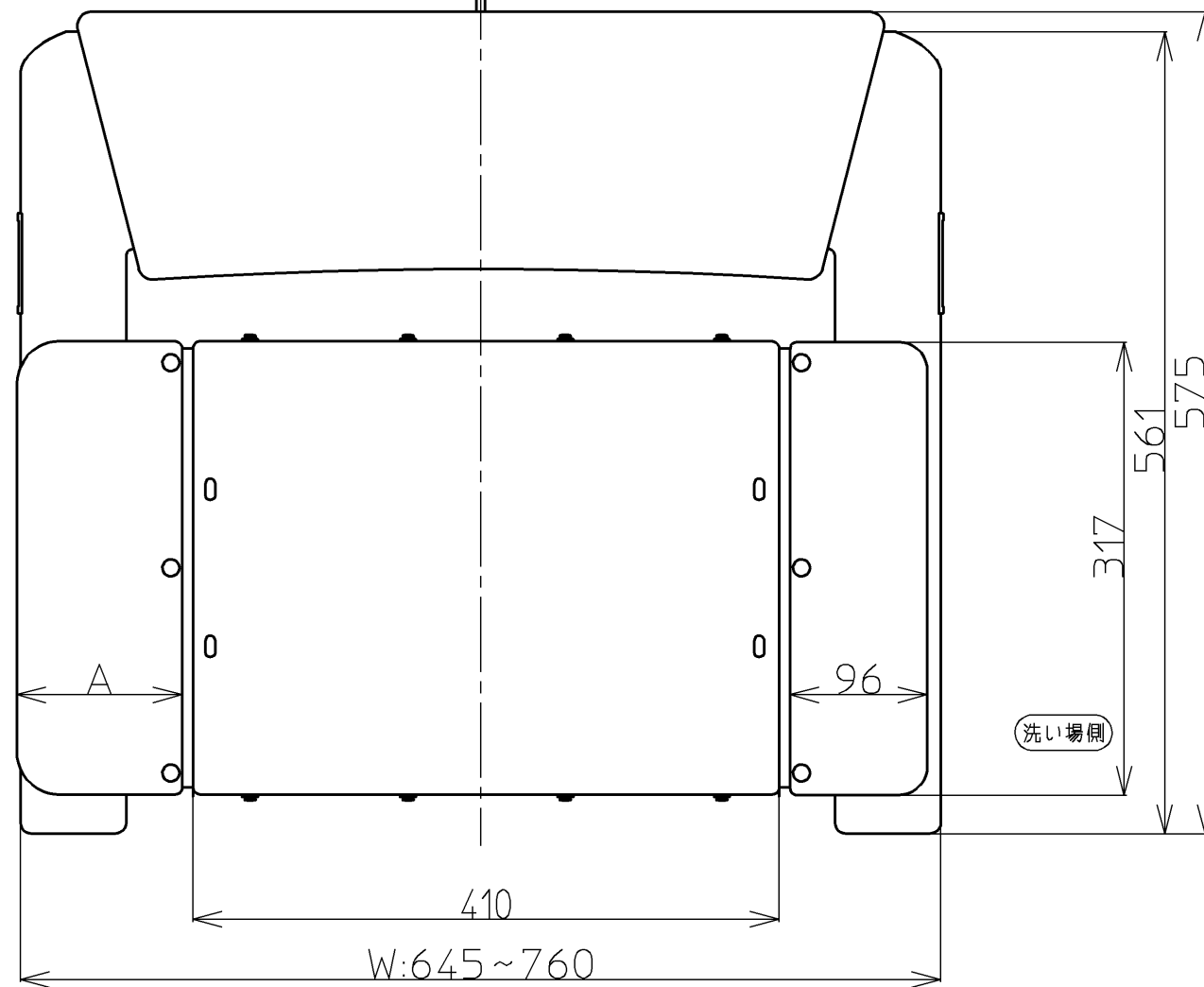
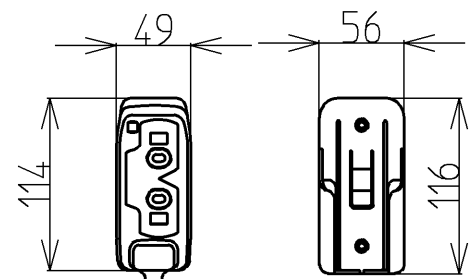


生産中止図面

2009/03



W寸法が705mm未満の場合、A寸法は126mm(フラップ小)となる。  
W寸法が705mm以上の場合、A寸法は176mm(フラップ大)となる。

<b>TOTO</b>				単位 mm	名称
設計 迫下	製図 迫下	検図 本橋	承認 大塚	尺度 1:5	バスリフト
				日付 2004.10.20	品番 EWB103R
備考 ワイドシートセット					図番