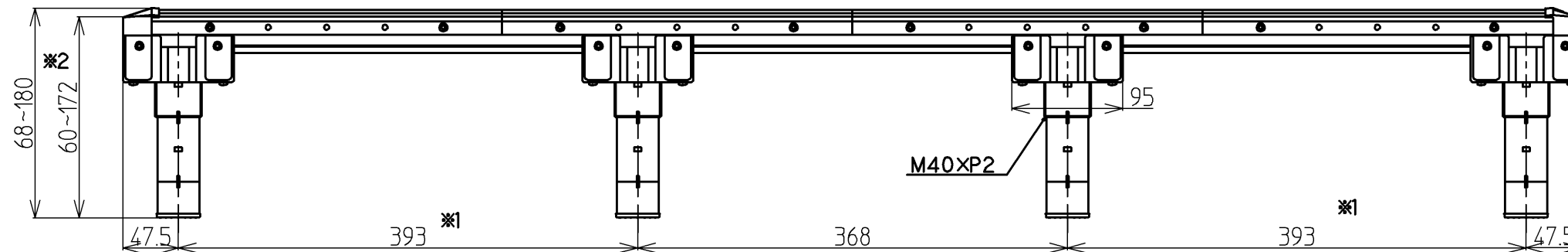
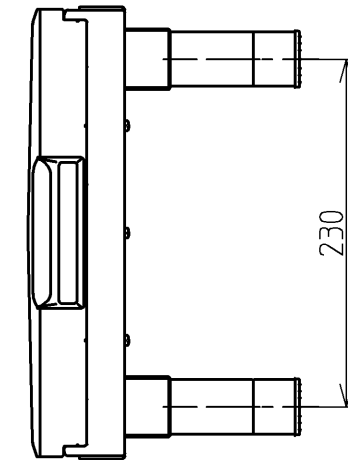
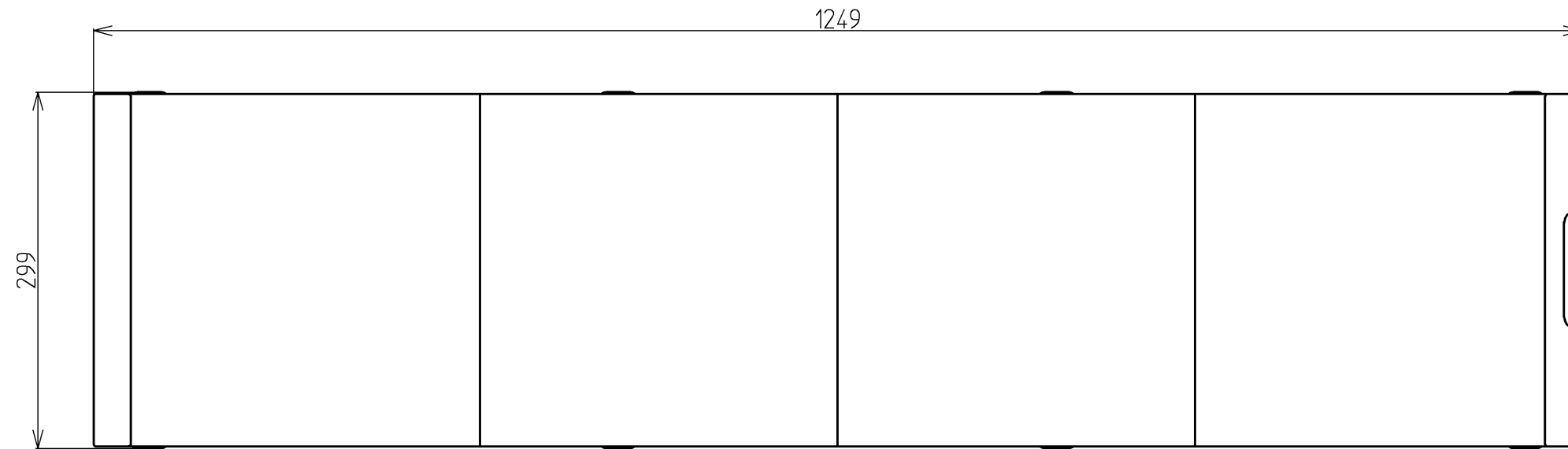


生産中止図面

2009/03



※1 サポーター、表面材カットによる寸法調整可能範囲 95~393mm

※2 脚部の高さ調整範囲

調整脚のみ:60~90mm

調整脚+スペーサー(短):87~117mm

調整脚+スペーサー(長):115~145mm

調整脚+スペーサー(長)+スペーサー(短):142~172mm

TOTO				単位 mm	名称 浴室すのこ(カラリ床) 300幅ユニット 1250サイズ
設計 佐藤	製図 佐藤	検図 本橋	承認 大塚	尺度 1:5 日付 2004.3.23	
備考					品番 EWB462
					図番