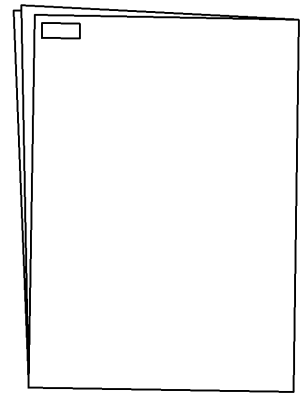
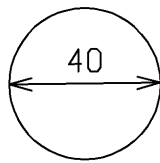
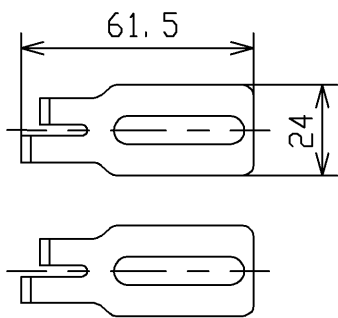
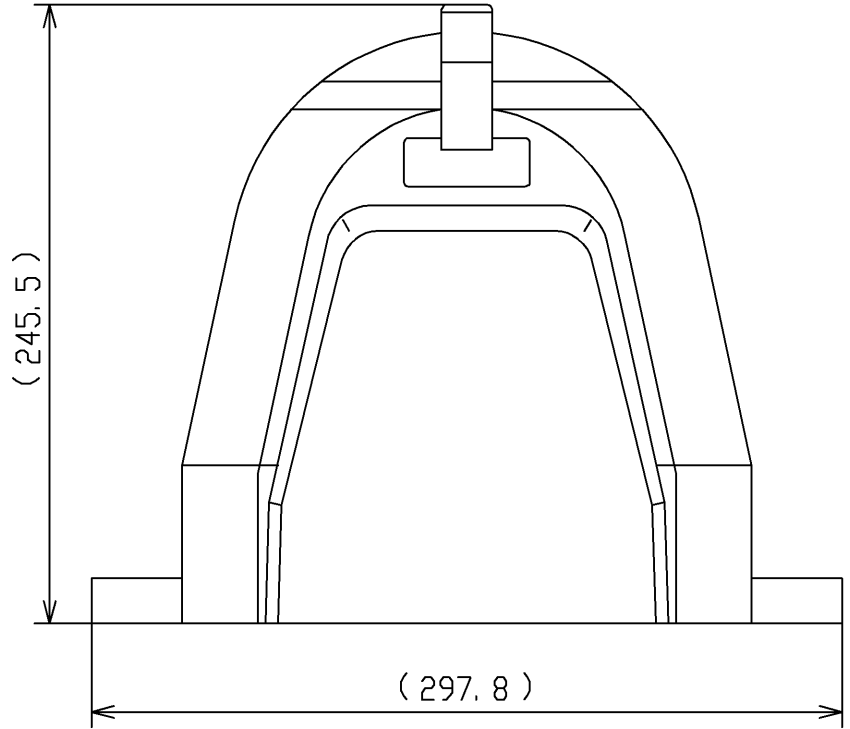
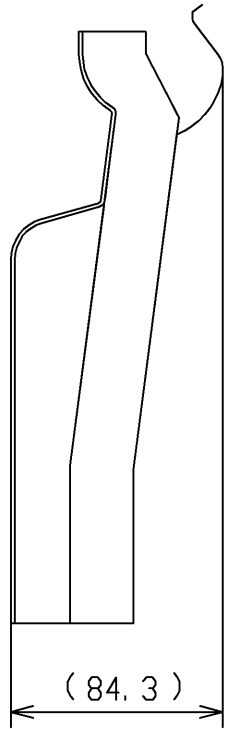


- <梱包数>
- カバー X1
  - ALGCテープ X1
  - プレート X1
  - 施工説明書 X1



<b>TOTO</b>			単位	mm	名称
			検図		尺度
製図	米	稲垣 新川	日付	18/06/13	品番
備考 防火区画対応、床排水用					HM220
					HM220=D2
A4					ページNo. 1 / 1 (改)