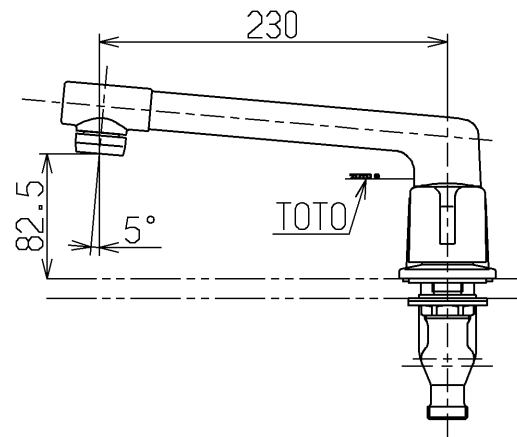
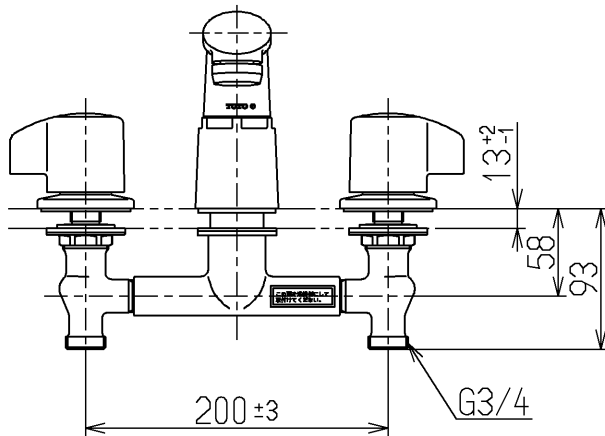
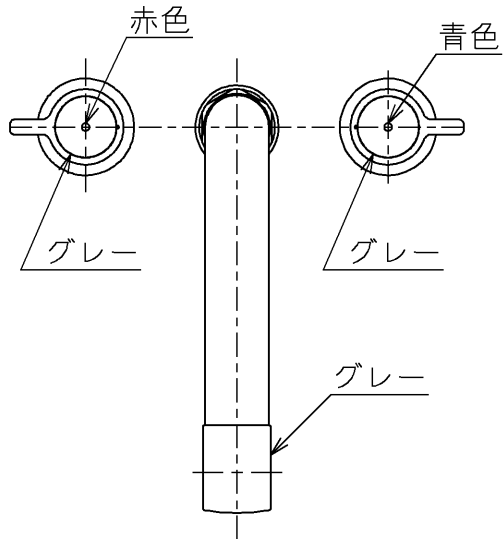


生産中止図面

1997/12



TOTO			単位 mm	名称 台付きツートハンドル湯水混合水栓13 (埋込・整流) (浴室) (JIS)
製図 日浦	検図 岡山	日付 梅本 97.12.2	尺度 1:5	図番
備考				TBJ20GP