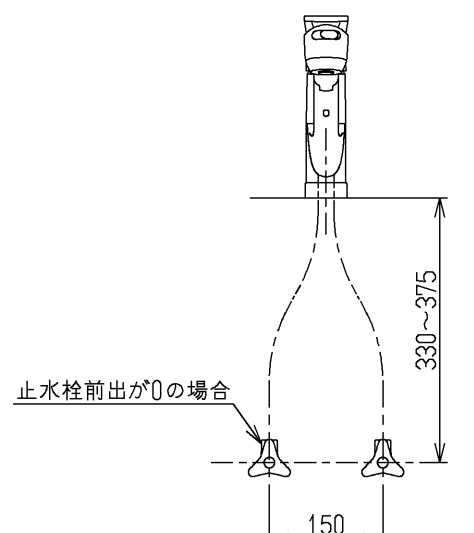
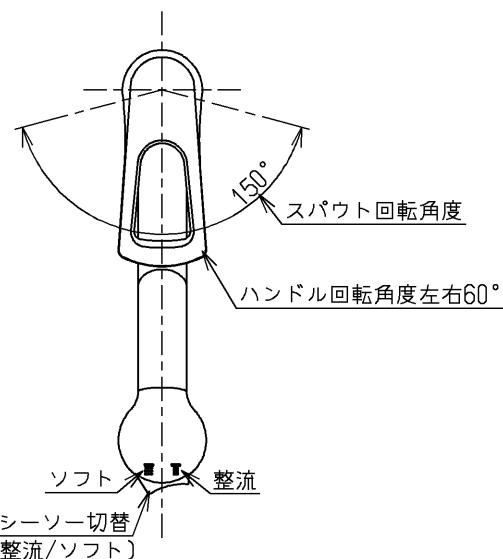
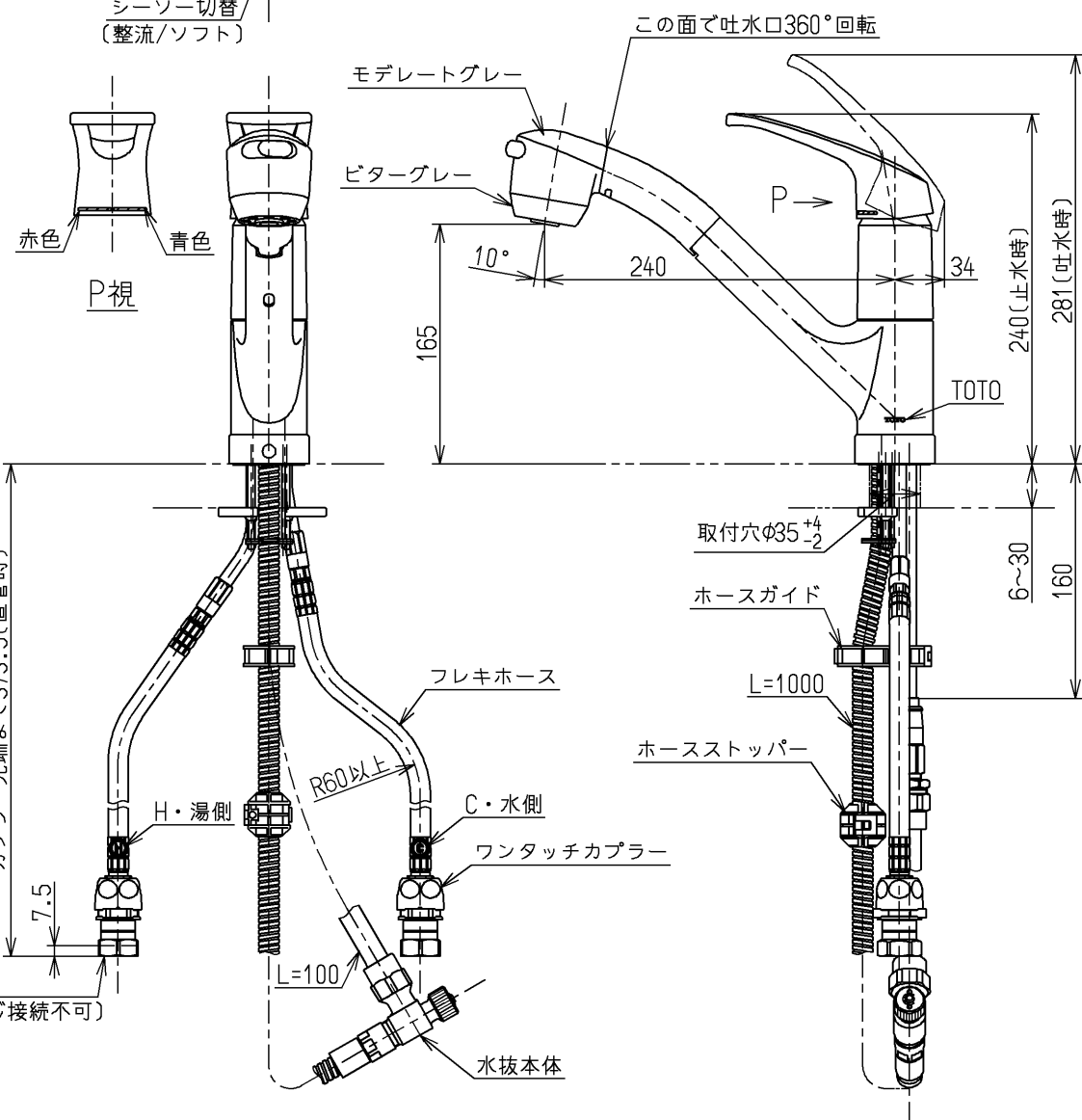


シャワーホース引出長さ最大350



止水栓推奨取付位置



| 用途     |        | 仕様  |
|--------|--------|---|
| 給水圧力   | 最低必要水圧 | 0.05MPa (流動圧)   |
|        | 最高水圧   | 0.75MPa (静水圧)   |
|        |        | ※快適にお使いいただくためには、0.2MPa程度の圧力をおすすめします。  |
| 使用可能水質 |        | 水道水または飲用可能な井戸水  |
| 使用環境温度 |        | -20~40℃ (0℃以下は水を抜いた状態)  |
| 最高給湯温度 |        | 85℃   |
| 特記事項   |        | (1)湯圧が水圧より高くないように設定してください。<br>(2)安全のため給湯温度は60℃以下でのご使用をおすすめします。<br>(3)湯水を逆に配管しないでください。 |

上面施工  
ウォーターハンマー低減機構内蔵  
ソフト吐水をご使用の場合は0.1MPa以上の圧力が必要です

| 水道法適合品      |      | 単位 |     | 名称                                |
|-------------|------|----|-----|-----------------------------------|
| <b>TOTO</b> |      | mm |     | 台付シングル13 (シャワー・スプレー・寒) (台所) (JIS) |
| 製図          | 検図   | 日付 | 尺度  | 図番                                |
| 村田 雅        | 小宮 西 | 安田 | 1:5 |                                   |
| 備考          |      |    |     | TKG32U1PBRZ                       |