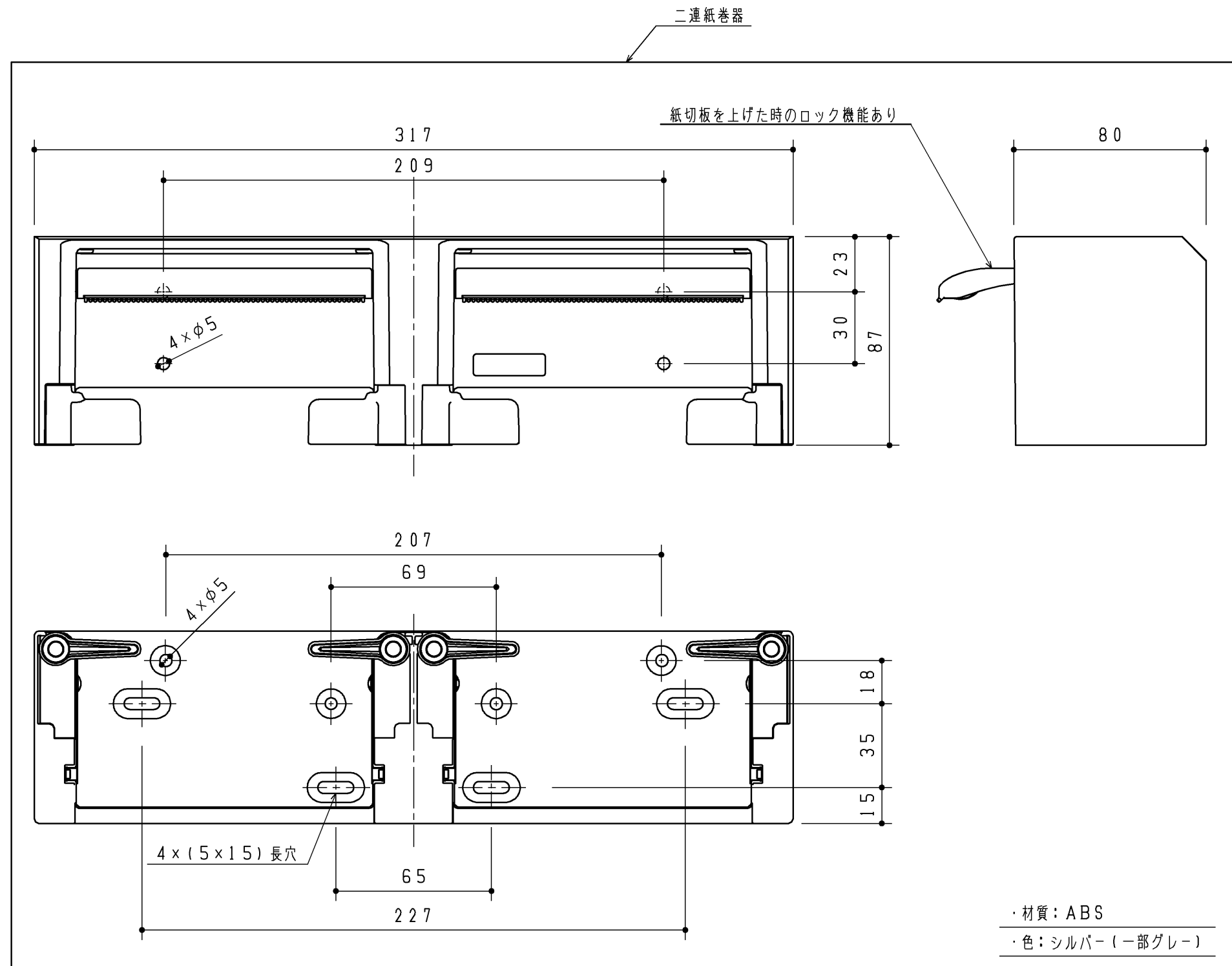


同梱部材

品名	数量(仕様)	材質
スハ°-サーセット2	コーナースハ°-サー(グレー) 2ヶ	ABS
ねじセット3	座金組込十字穴付なべ小ねじ(M4×12) 4ヶ	SUS304又は430
ねじセット4	十字穴付トラスタッピンねじ(4×14) 4ヶ	鋼材(クロメートメッキ)



<b>TOTO</b>		第三角法	単位 mm	名称	二連紙巻器
製図 小 埜	検図 荒 川	日付 22.11.11	尺度 1:2	品番	UGA521
備考				図番	