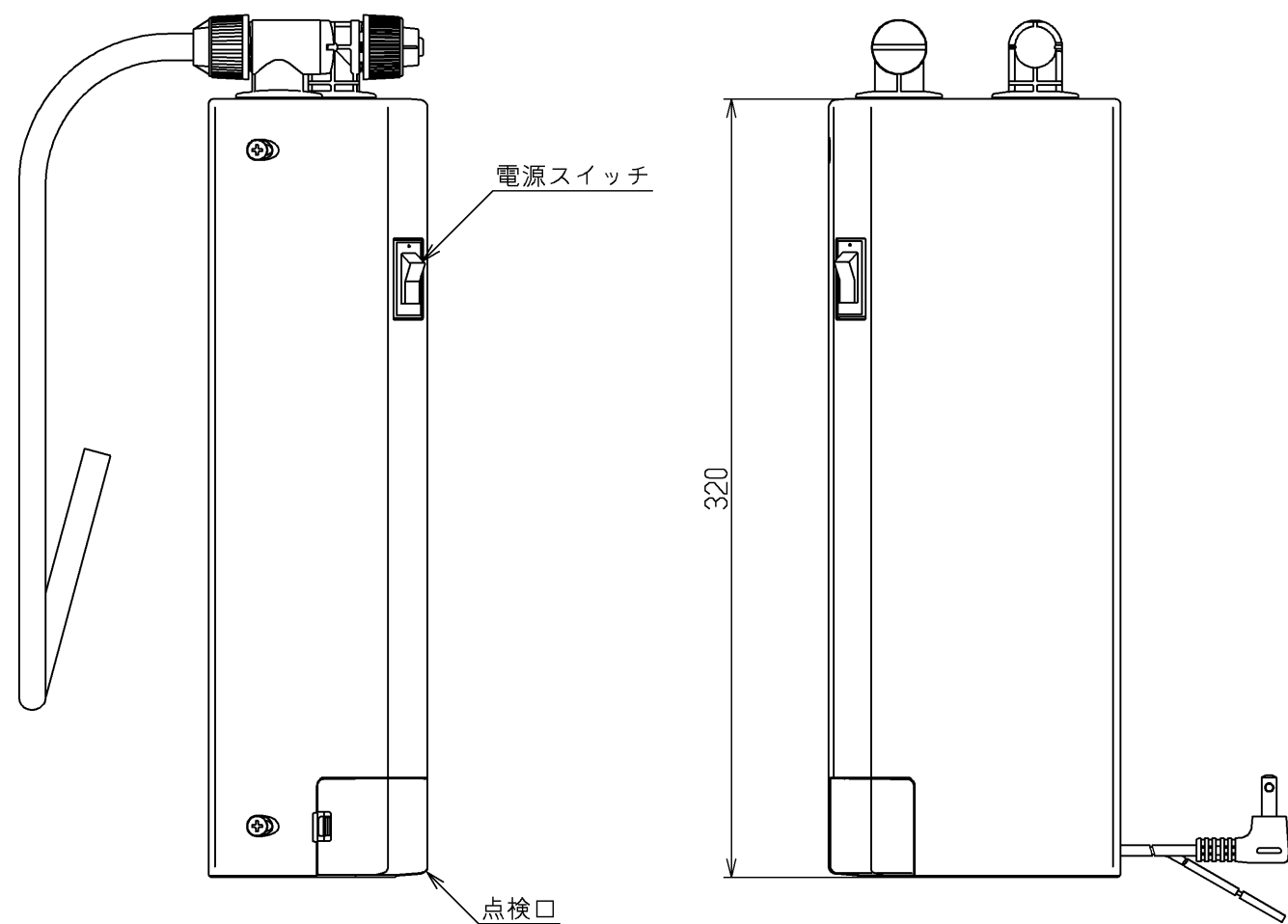
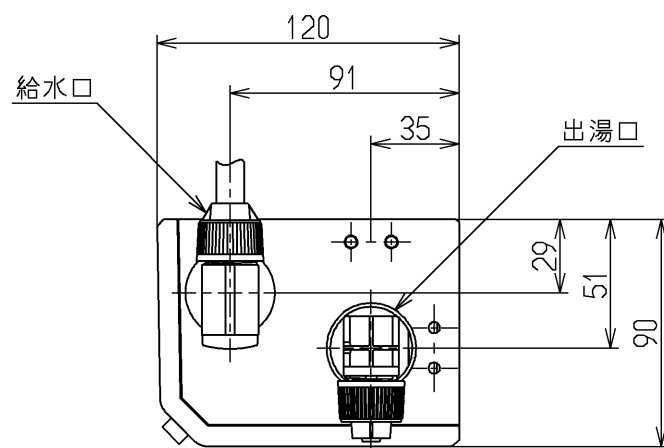
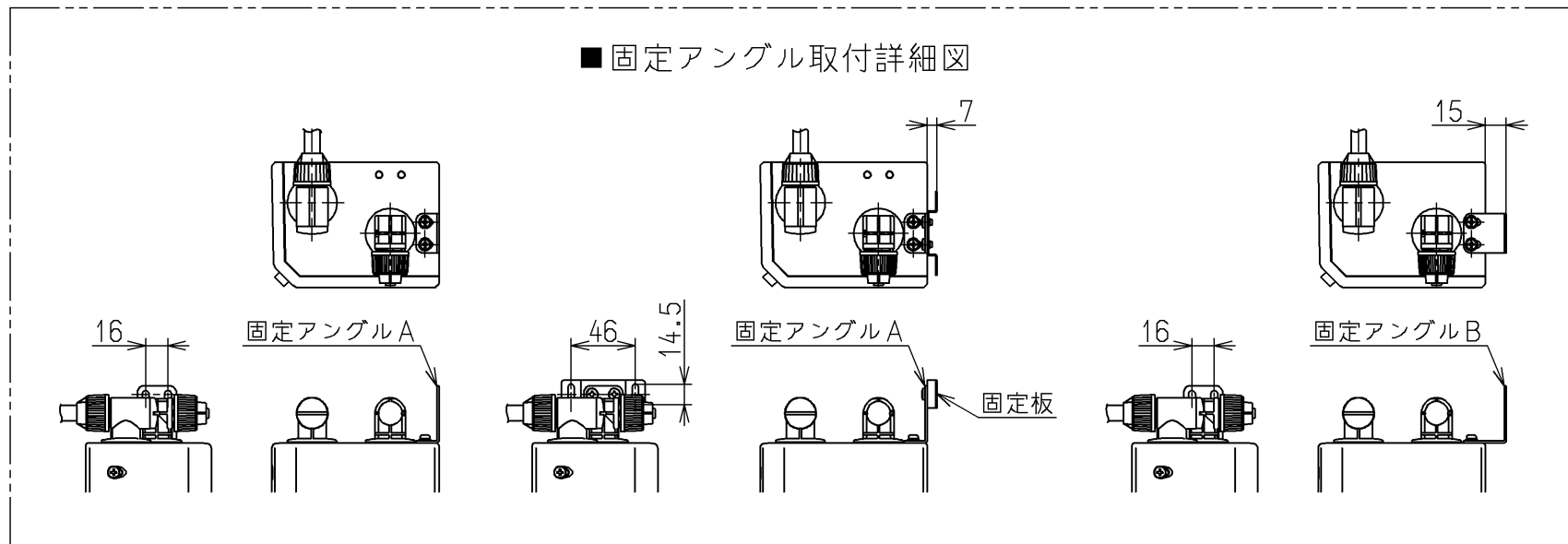


■固定アングル取付詳細図



仕様		仕様
項目	製品名	貯湯式電気温水器
	給水方式	元止め式
	外形寸法	90mm(幅)×120mm(奥行)×320mm(高さ)
	質量	約1.5kg(満水時約2.5kg)
水圧	最低必要水圧(流動時)	0.05MPa
	最高水圧(静止時)	0.75MPa
	貯湯量	約1L
	沸き上がり温度	約38℃
	沸き上がり時間	約4分(水温15℃)
電気関係	電源	AC100V(50/60Hz)
	定格消費電力 ※	505W
	定格加熱能力 ※	
	電源コード長さ	1m
	アース線長さ	1m
	制御方式	バイメタルによるON-OFF制御
	安全装置	温度過昇防止器1(手動復帰式バイメタル) 温度過昇防止器2(自動復帰式バイメタル)
	付属部品	取扱説明書(保証書付), 施工説明書 水抜きチューブ, 固定板 固定アングルA×2, 固定アングルB タッピンねじ(φ4×30mm)×4 小ねじ(M4×10mm)×4 小ねじ(M4×5mm)×2 化粧ラベル

※JIS C 9219の定格条件および試験方法による

注記

- コンセントは、電気温水器専用にご設置ください。
- コンセントはアースターミナル付を設け、必ずD種接地工事を行ってください。
- この電気温水器は元止め式です、先止め式水栓は接続できません。  
必ず専用の元止め式水栓を、接続してください。

水道法適合品		電気用品安全法適合品		名称
<b>TOTO</b>		☎	単位 mm	手洗い用電気温水器(元止め式)
製図 立花	検図 秋永	日付 竹林 17.03.07	尺度 1:3	
備考				図番 RE01M T104N