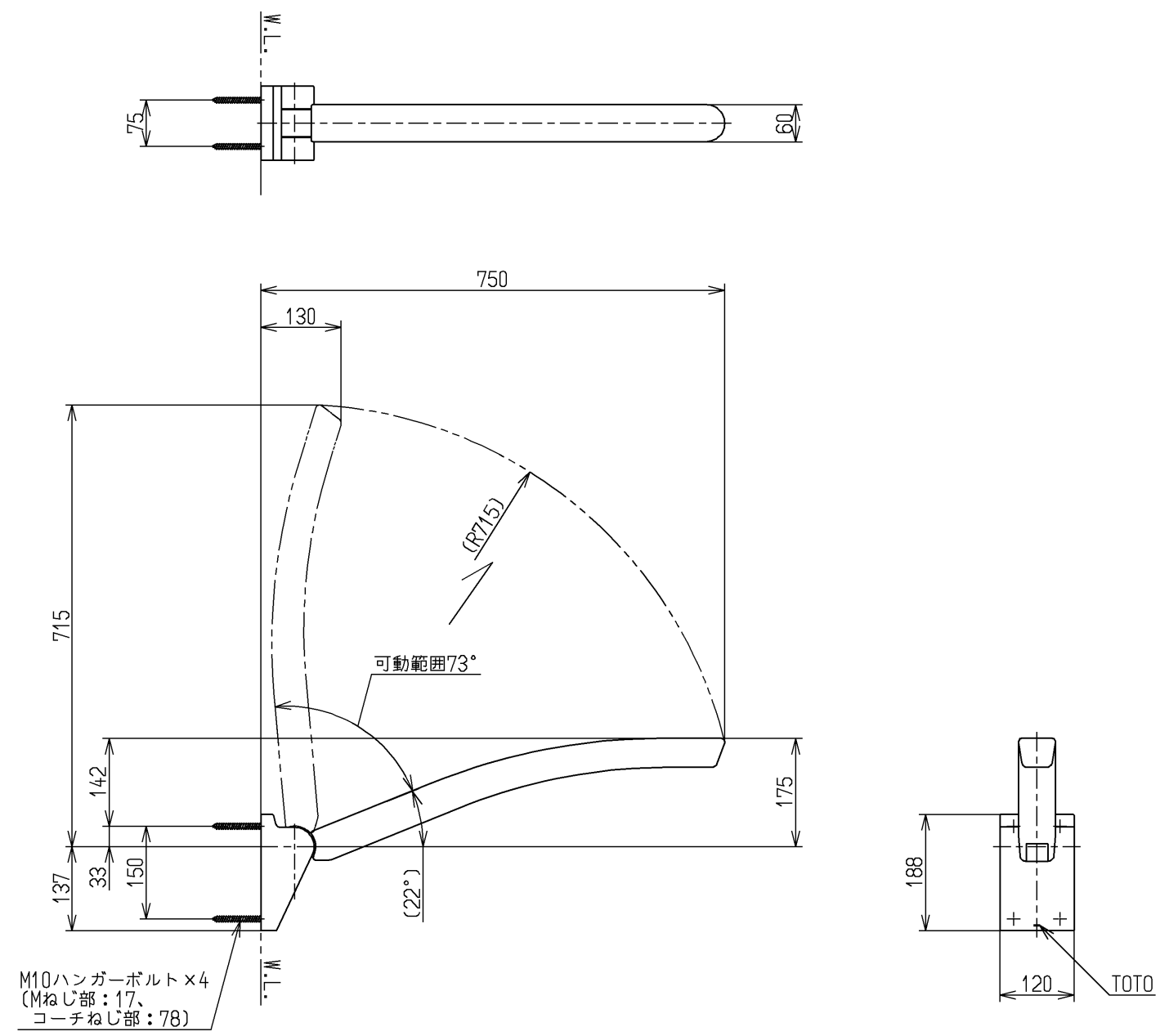


色番	色彩	記号
#NW1	ホワイト	
#SY	スマイルベージュ	

建築壁材別施工方法
 (詳細は、施工説明書、カタログ、設計施工資料集を参照してください) (単位: mm)

木下地		G L工法	
ハンガーボルト固定	取付プレート挟み込み固定	取付プレート埋め込み固定	
<p>M10ハンガーボルト 下穴(φ8.5)</p>	<p>長ねじボルト 通し穴(φ11)</p>	<p>石ころボード コンクリート</p>	
コンクリート下地		コンクリートブロック下地	
アンカーボルト固定	取付プレート埋め込み固定	取付プレート挟み込み固定	
<p>コンクリート</p>	<p>コンクリート</p>	<p>コンクリート ブロック</p>	
軽量鉄骨下地		取付プレート溶接固定	
ボルト固定	メカナット固定	取付プレート溶接固定	
<p>M10タップ加工 下穴(φ8.5)</p>	<p>メカナット</p>	<p>溶接</p>	

*平座金・ばね座金・六角ナットは商品本体の付属品です。



木下地用のハンガーボルトは同梱しています。
 アームレストを取り付ける場合は、施工方法に合った当社指定の固定金具を必ず使用して下さい。

TOTO		単位 mm	名称 アームレスト (750サイズ)
製図 中村(憲)	検図 辻 稲富	日付 14.07.25	尺度 1:10
備考			図番 EWC703