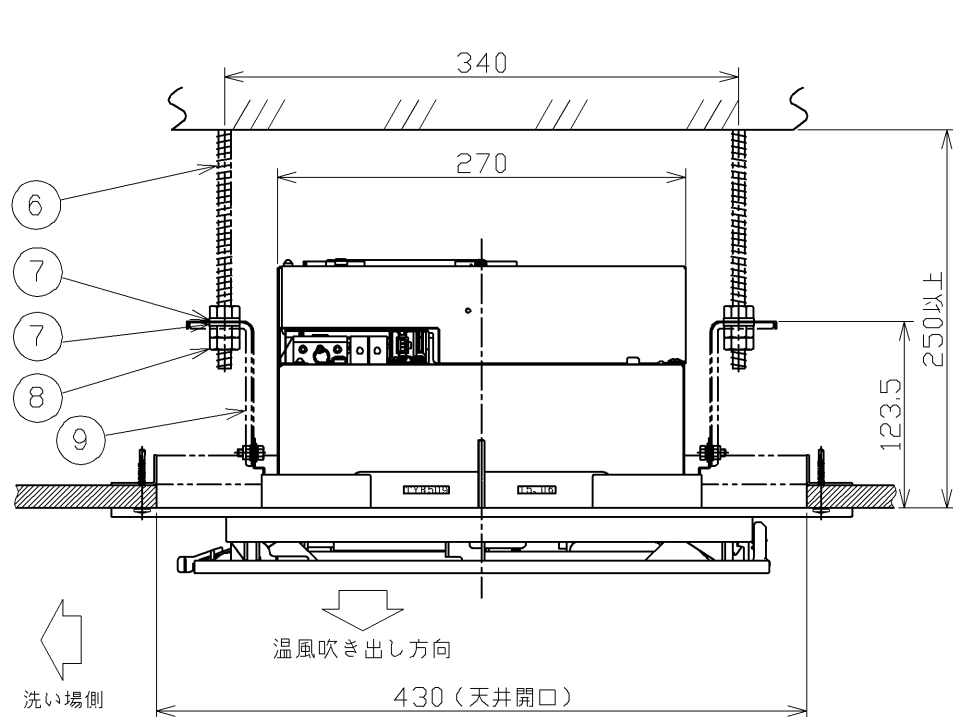
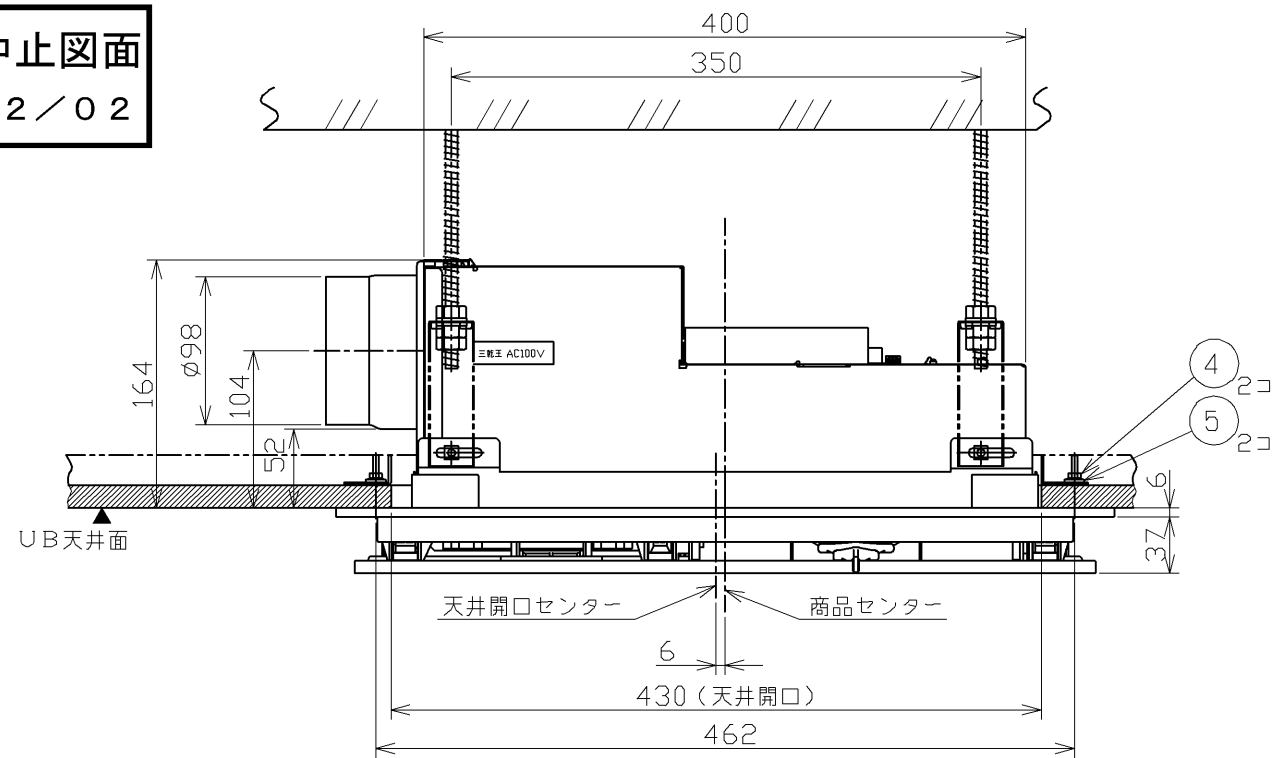
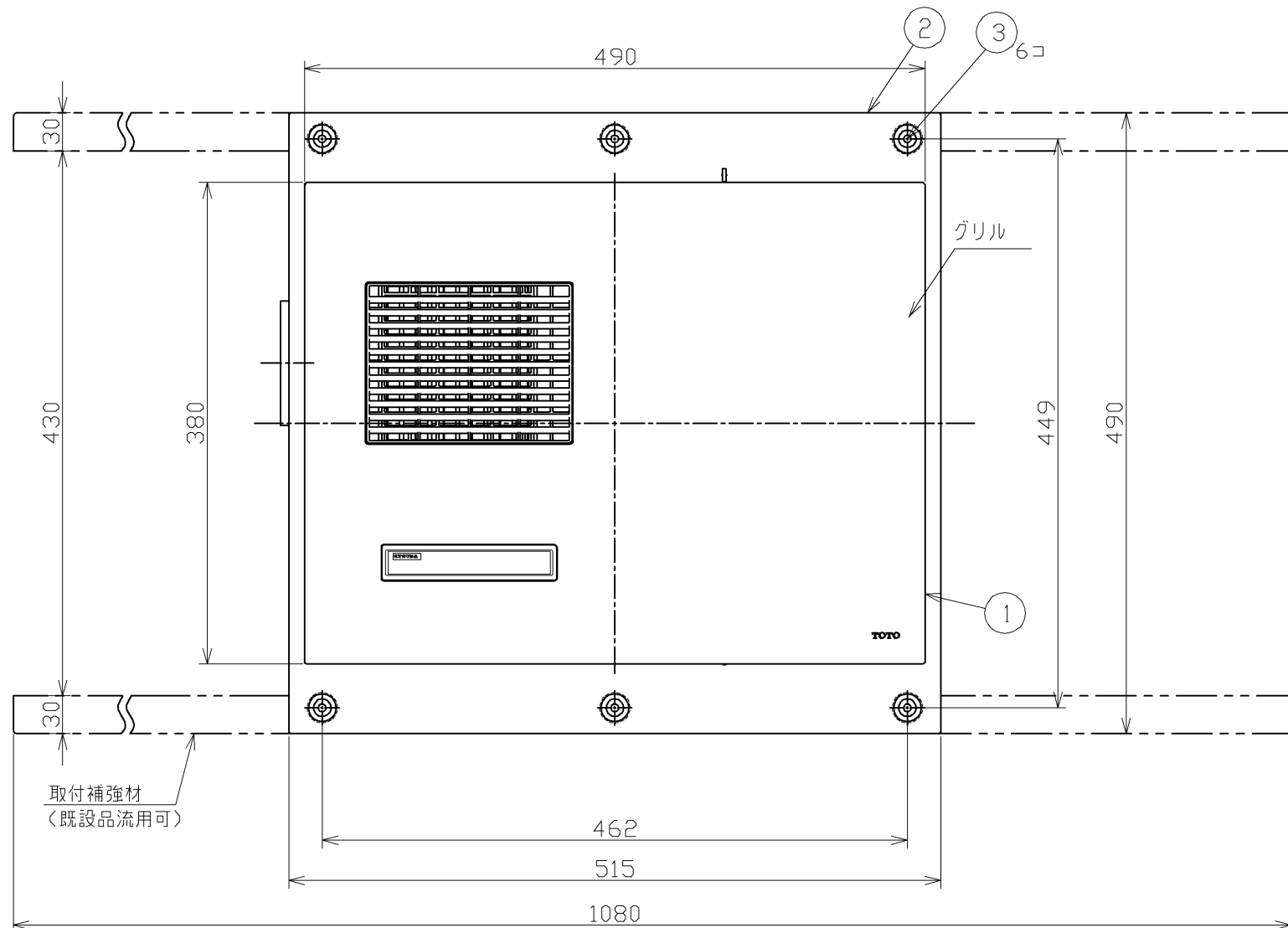


生産中止図面
2022/02



天井取付図



取替対象品番

TYK100
TYK100R
EKK411
EKK411A1
EKK411N1

注意

・商品質量に耐えるように、現場状況に合わせて天井パネルを補強する(既設品流用可)。
本体落下による傷害の原因になります。(7.6kg=アダプター2.1kg+浴室換気暖房乾燥機5.5kg)

おねがい

1.本商品はTYK100の取替専用品です。
2.浴室換気暖房乾燥機の仕様や注意事項の詳細については、TYB3111GA型の商品図および設置説明書を参照ください。

No.	品名	個数	仕様
①	浴室換気暖房乾燥機	1	TYB3111GA型
②	TYK100取替用アダプター組品	1	TYB509型 SUS304 塗装色:白色(#NW1)(艶消し)
③	セルフドリリングねじ	6	φ4×40 (TYB509型同梱品)
④	皿ばね付ナット	2	M4 (TYB509型同梱品)
⑤	ワッシャー	2	φ4.5×13 (TYB509型同梱品)
⑥	吊りボルト	4	天吊りの場合(現場手配品) M10または3/8インチ
⑦	平座金	8	天吊りの場合(現場手配品) 吊りボルトに適合するもの
⑧	ナット	12	天吊りの場合(現場手配品) 吊りボルトに適合するもの
⑨	吊下げ用ハンガー (4個入り)	1セット	天吊りの場合(現場手配品) TOTOP品番:TYB537型
-	ランドリーパイプ用 ブラケット(2個入り)	1セット	ランドリーパイプの位置を 変更する場合(現場手配品) TOTOP品番:TYH616型
-	断熱材	適量	結露防止用(現場手配品) グラスウールなど 取付補強材開口法口430の場合 430mm×70mm・・・2個 290mm×15mm・・・1個

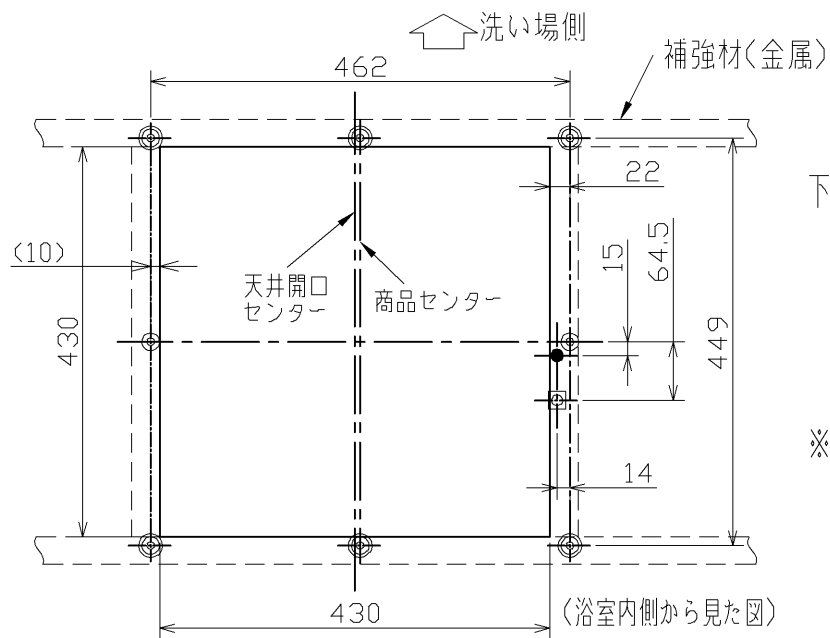
※TYB3111GAW1型は、No.①～⑤までが含まれます。
No.⑥以降は現場手配品になりますので、現場状況に合わせて手配ください。

TOTO				単位 mm	名称 浴室換気暖房乾燥機1室 取替用
製図 中山	設計 渡辺	検図 渡辺	承認 中尾	尺度 1:5	品番 TYB3111GARW1
備考 TYK100型取替用 抗菌・防カビ仕様(グリルのみ)				日付 2020.01.23	() 符号 ページ 1/2

生産中止図面

2022/02 天井開口寸法・取付用下穴寸法

天井開口寸法：430×430



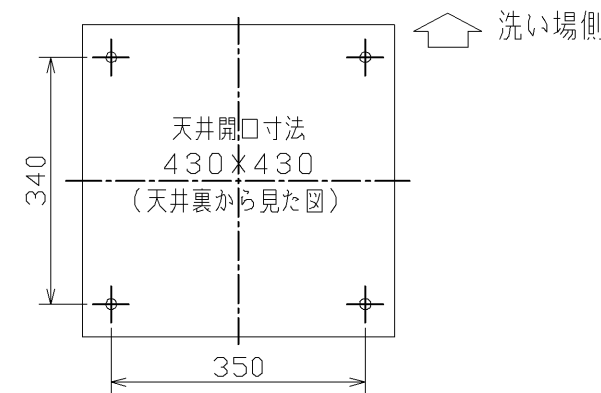
下穴寸法：

- アダプター仮固定穴 (2カ所：φ6) (◎印)
 - アダプター固定穴 (6カ所：φ3.5) (◎印)
 - 本体固定穴 (1カ所：φ6) (●印)
 - ダクト接続口取付穴 (1カ所：φ6) (◎印) [※本体反転設置時のみ]
- ※アダプター仮固定穴・アダプター固定穴の裏側に、補強材があることを確認してください。

●天吊りする場合

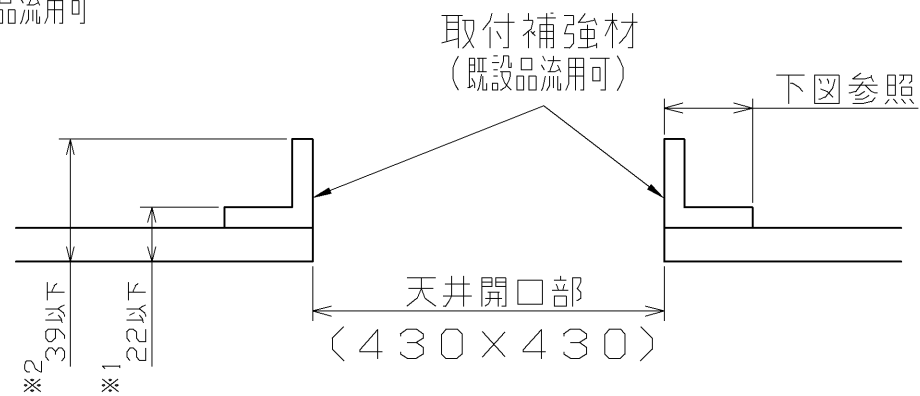
天吊りする場合も、取付補強材を取り付けてください。(既設品流用可)
アダプターが固定できません。

吊りボルト (4カ所：M10または3/8インチ) を取り付けてください。(現場手配)
吊りボルトは 約100Kg/本の荷重に耐えられるように施工してください。

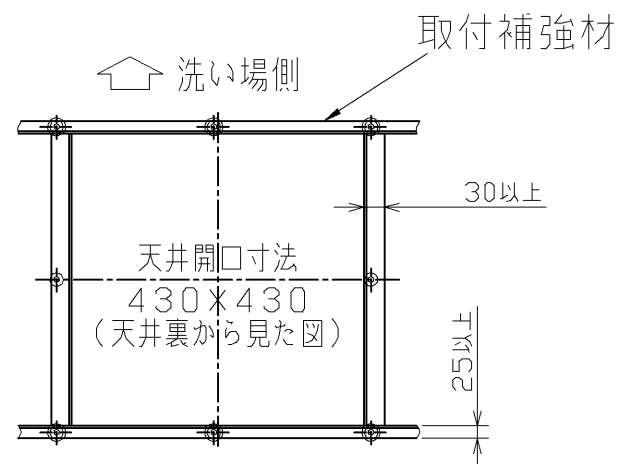


●補強材寸法

商品質量7.6kgに耐えるように天井パネルを補強してください。
既設品流用可



- ※1：アダプター仮固定穴部の補強材は天井材を含めて22mm以下にする。
これを越えるとアダプター仮固定部が固定できないため、本体落下による、けがや浴室が破損する原因になります。
- ※2：補強材は天井材を含めて39mm以下にする。
これを越えると本体落下防止金具が取り付けできないため、商品の取り付けができません。



TOTO			単位 mm	名称 浴室換気暖房乾燥機1室 取替用
製図 中山	設計 渡辺	検図 渡辺	承認 中尾	尺度 FREE
備考 TYK100型取替用 抗菌・防カビ仕様(グリルのみ)			日付 2020.01.23	品番 TYB3111GARW1
			() 符号	ページ 2/2