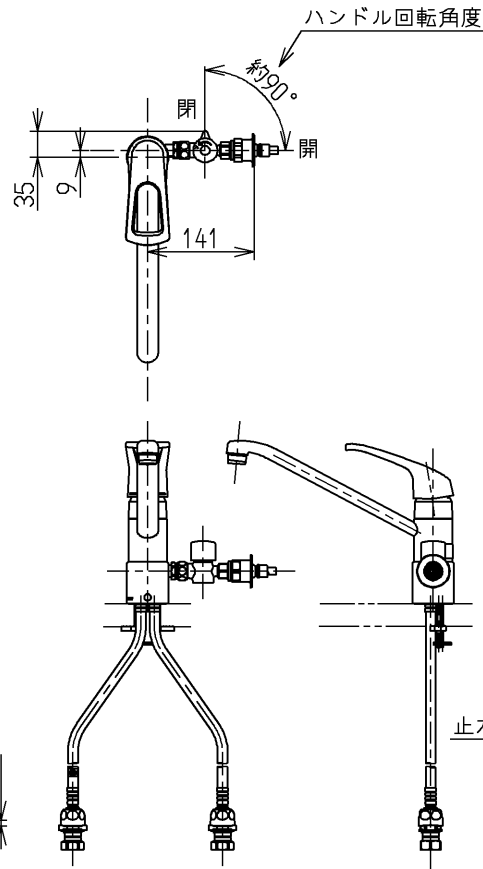
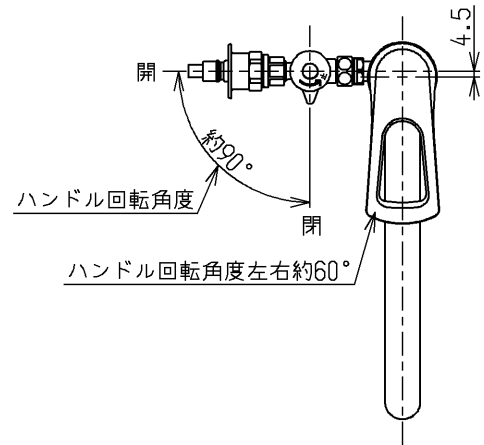


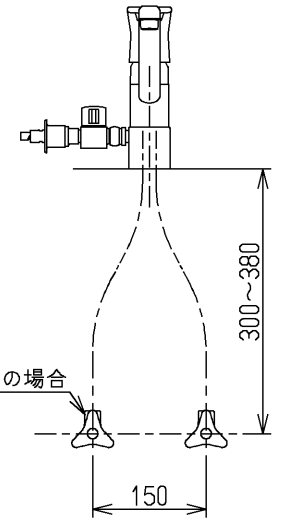


△ご注意
やけどの
恐れあり
さわらな
いて!

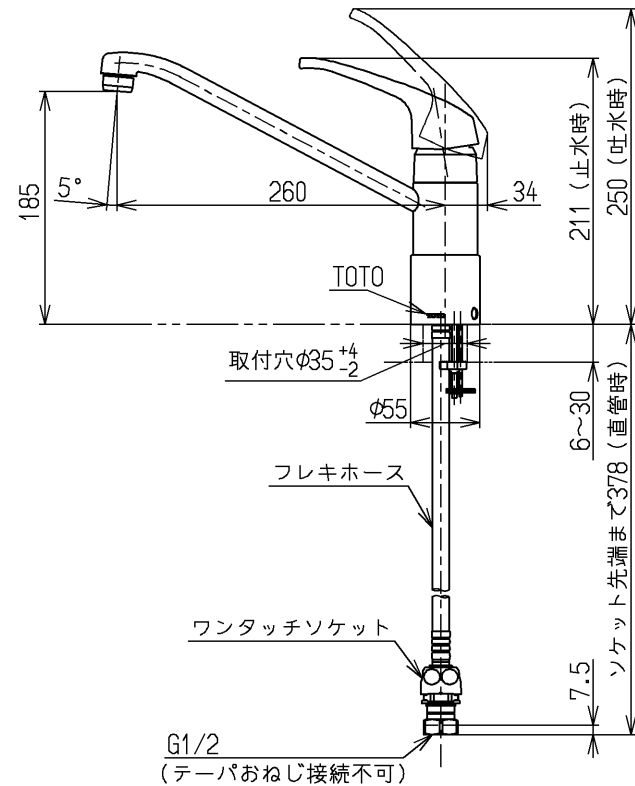
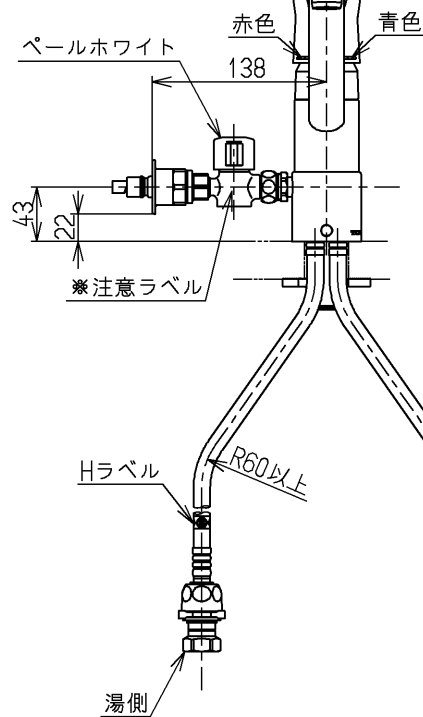
※注意ラベル詳細(1:1)



右側分岐の場合(1:10)



止水栓推奨取付位置



仕様		
用途	一般住宅用	
給水圧力	最低必要水圧	0.05MPa (流動時)
	最高水圧	0.75MPa (静止時) ※快適にお使いいただくためには、0.2MPa程度の圧力をおすすめします。
使用可能水質	水道水または飲用可能な井戸水	
使用環境温度	1~40℃ ※凍結が予想される地域では、ご使用できません。	
最高給湯温度	70℃	
特記事項	(1)湯圧が水圧より高くないように設定してください。 (2)安全のため給湯温度は60℃以下でのご使用をおすすめします。 (3)湯水を逆に配管しないでください。	

上面施工
ウォーターハンマー低減機構内蔵
「湯」左右取出し・片側ふさぎふた〔図は左側分岐の場合〕

水道法適合品				単位	名称
TOTO		☉☐	mm	台付シングル13 (分岐・緊急止水) (台所) (JIS)	
製図 河野	検図 今宮	日付 松尾 13.05.17	尺度 1:6	図番	
備考 緊急止水弁・逆止弁付				TKG31UPHS	