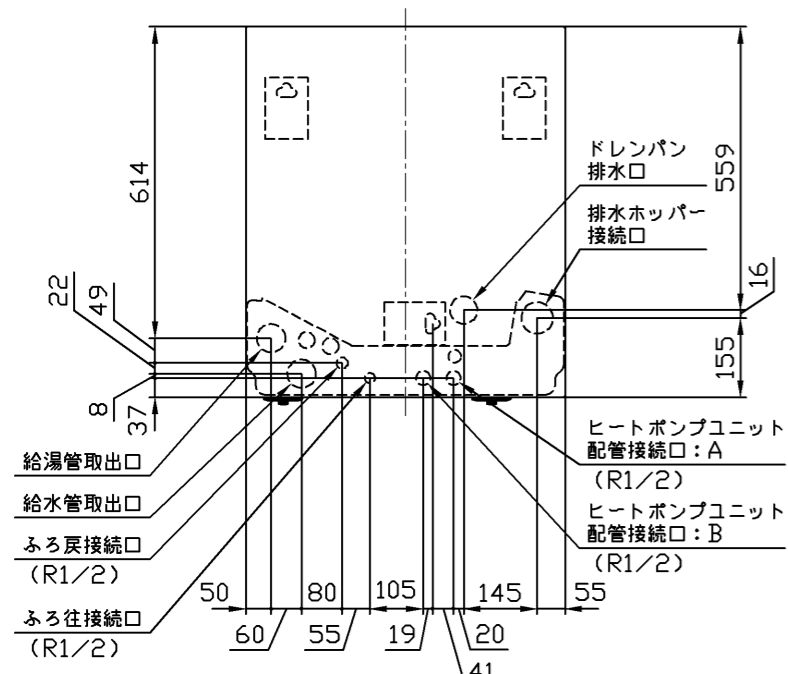
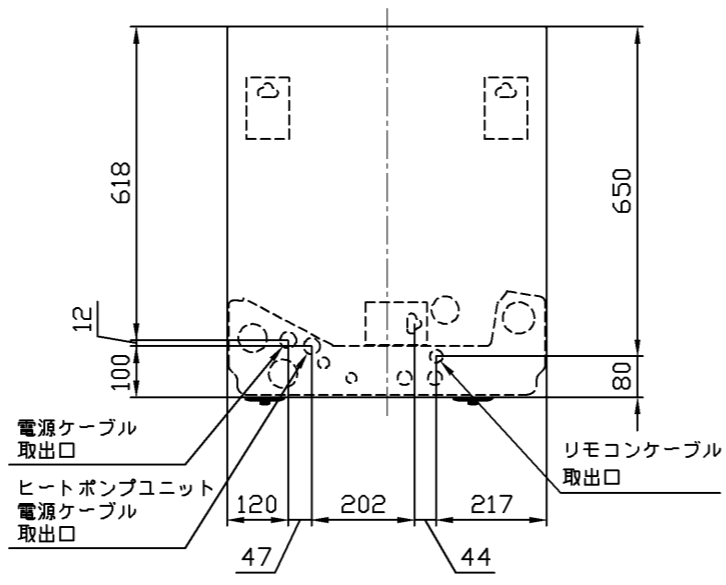


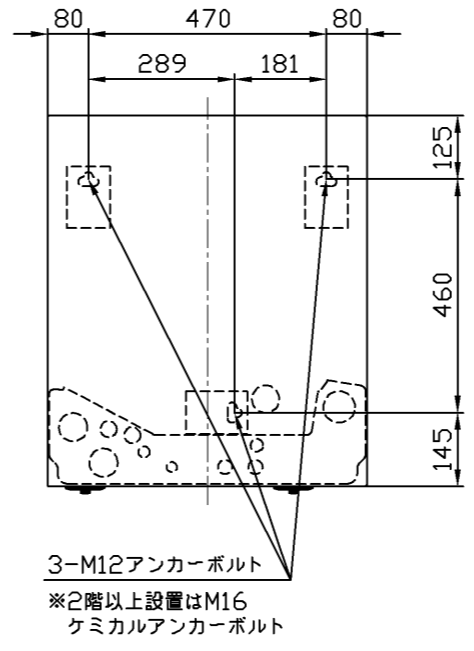
配管取出位置
上面透視図



配線取出位置
上面透視図

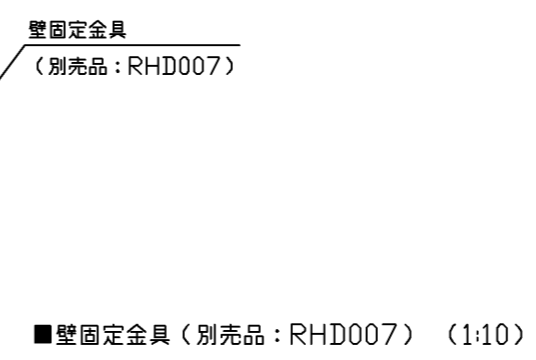
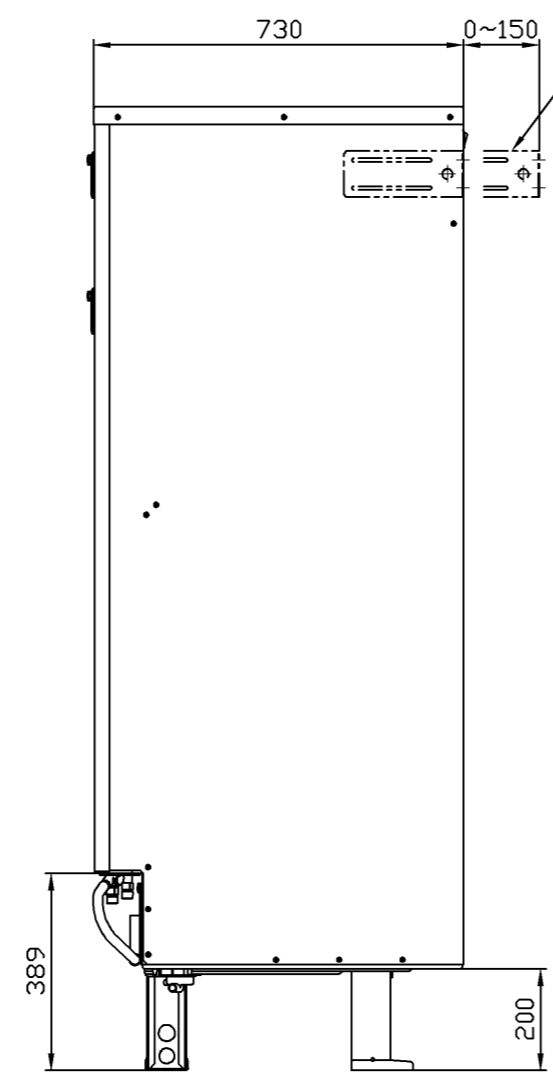
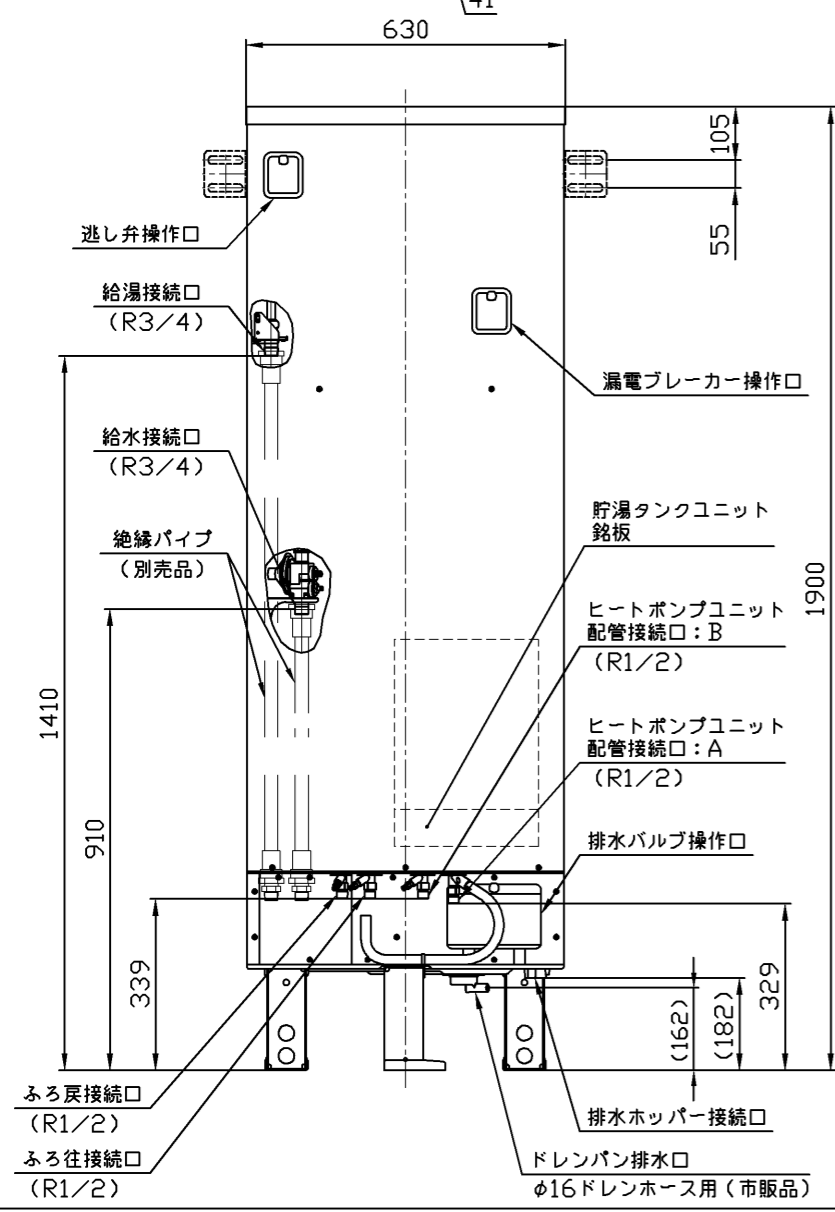


アンカーボルト位置
上面透視図



■貯湯タンクユニット

型式名	RE3725HP	
種類	屋内・屋外兼用型	
タンク容量	370L (1缶)	
最大使用圧力	190kPa (減圧弁設定圧: 170kPa)	
外形寸法	1900mm (高) × 630mm (幅) × 730mm (奥行)	
質量 (製品質量 / 満水時質量)	約71kg / 約441kg	
ふろ保温・追いだし方式	電気ヒータレス方式 (保温・追いだし)	
ふろ保温消費電力	循環ポンプ 80/105W (50/60Hz)	
凍結予防ヒータ	57W (ただし冬期のみ作動)	
制御用	9W (リモコン消灯時7W)	
貯湯機能	おまかせ・満タン・深夜のみ	
ふろ給湯機能	自動湯はり	湯はり設定温度: 約35℃~約48℃ (1℃刻み) 湯はり水位設定: 約3cm刻み10段階
	自動保温	自動湯はり開始から設定した自動運転時間の間、設定温度で保温 (0~6時間 (初期設定4時間))
	自動たし湯	自動湯はり開始から設定した自動運転時間の間、設定水位までたし湯 (0~6時間 (初期設定4時間))
	追いだし	浴槽温度が設定温度未満のとき、設定温度+約1℃まで加熱 浴槽温度が設定温度以上のとき、浴槽温度を約2℃加熱
	たし湯 (たっぷり)	設定温度の湯を約20L たし湯する
	さし水 (ぬるく)	水で浴槽温度を約1℃低下させる水量をさし水する



●この機器に内蔵している減圧弁は逆流防止機能付です

TOTO				単位 mm	名称 貯湯タンクユニット
製図 古澤	検図 大江	承認 矢野	日付 06.08.01		
備考 一般地用				尺度 1:15	品番 RE3725HP
					図番 RE3725HP