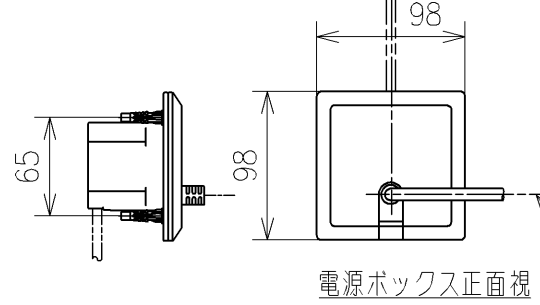
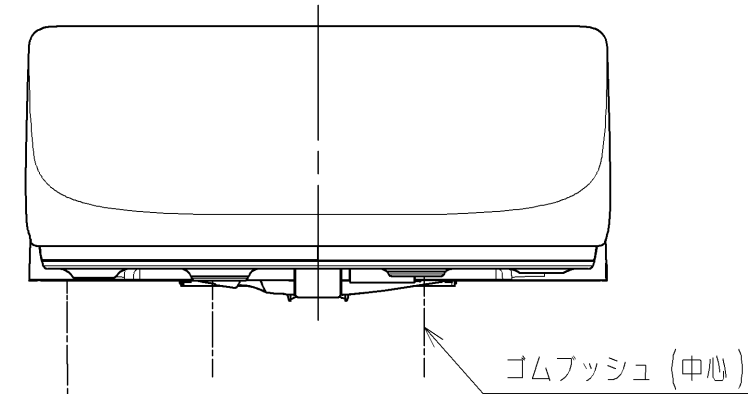
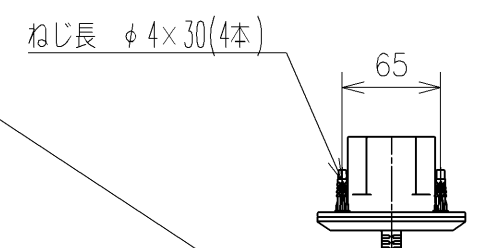
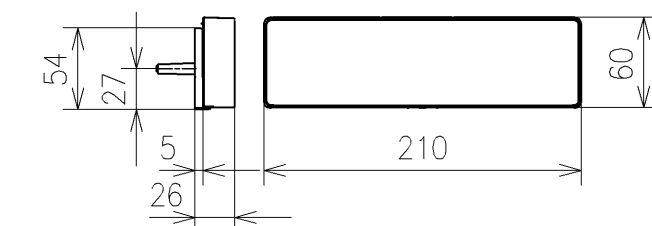
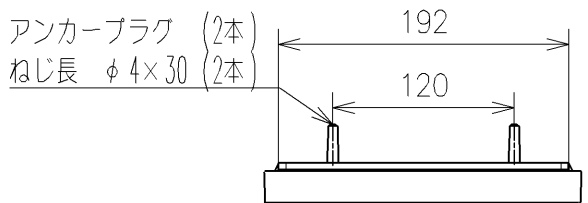


別途手配
電源電線：600Vビニル絶縁ビニルシースケーブル平形
VVF 3芯 φ1.6 又は φ2.0

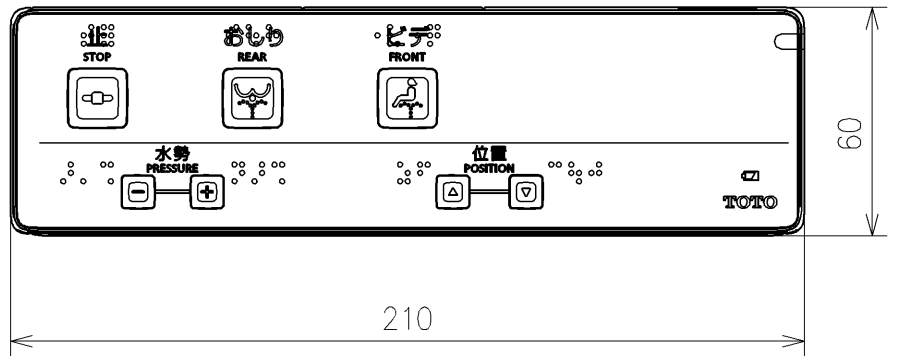
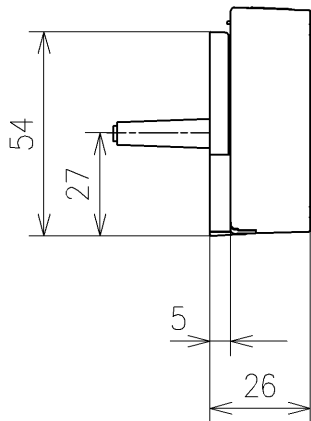
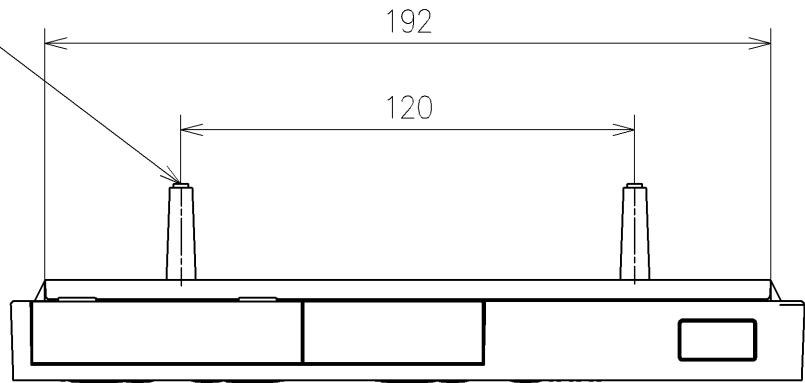


電源コード L=1855 φ8
※製品背面からL=1800

*定格: AC100V-527W 50/60Hz
・最低必要水圧0.07MPa(流動時)
0.07MPa以下の場合、ウォシュレットの水勢が弱くなります。
・最高水圧は0.75MPaです。
*リモコンはイメージ図です。
ボタンの数・配置・表示内容はリモコン詳細図を参照ください。
*リモコン用単4形乾電池 (2個) 同梱。
*分岐金具(ウォシュレット止水栓付)も別途ご用意していますので
ご要望の際はお問い合わせください。

TOTO		単位	名称
製図	検図	mm	ウォシュレットHX
川本真	福里真 矢野健	mm	
日付	2026/05/19	尺度	品番
		1:5	TCF5111
備考	HX1 ホテル用洗浄暖房便座		図番/バージョン
			-
A3		ページNo	1/1 (改)

アンカープラグ (2本)
ねじ長 φ4×30 (2本)



リモコン詳細図

TOTO			単位	mm	名称	ウォシュレットHX	
製図	検図	日付	尺度				品番
川本真	福里真 矢野健	2026/05/19	1 : 2		図番/ビジョン	-	
備考					ページNo .	1 / 1	(改)