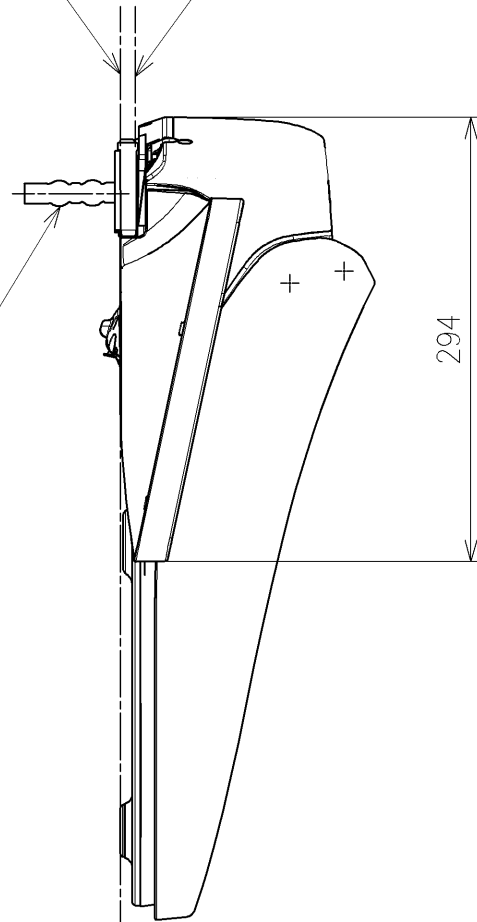


電源コード (中心) 給水ホース (中心)

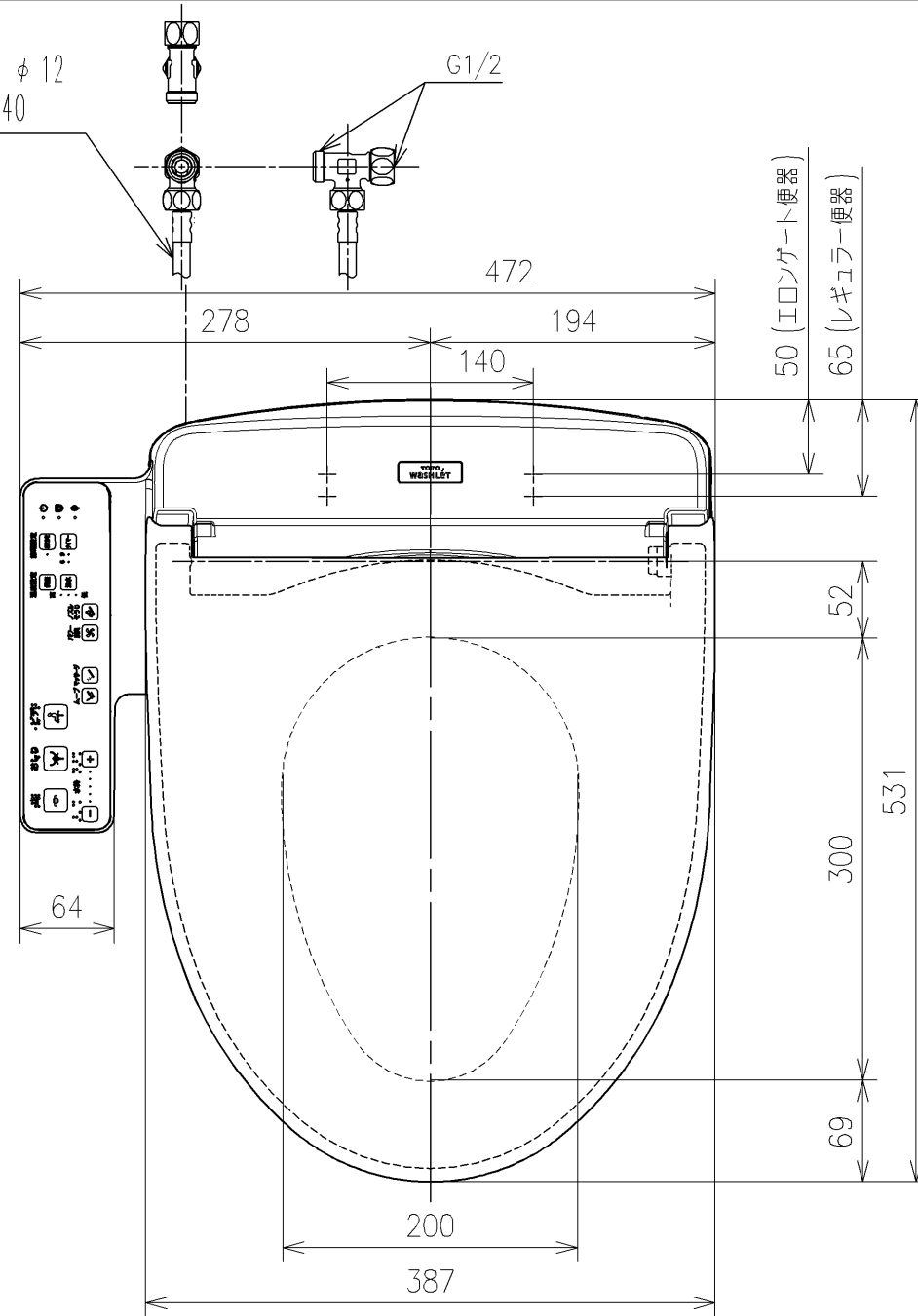
ゴムフッシュ



294

給水ホース L=750 φ 12
*製品背面からL=640

G1/2



64

278 472

194

140

50 (エロンゲート便器)

65 (レギュラー便器)

52

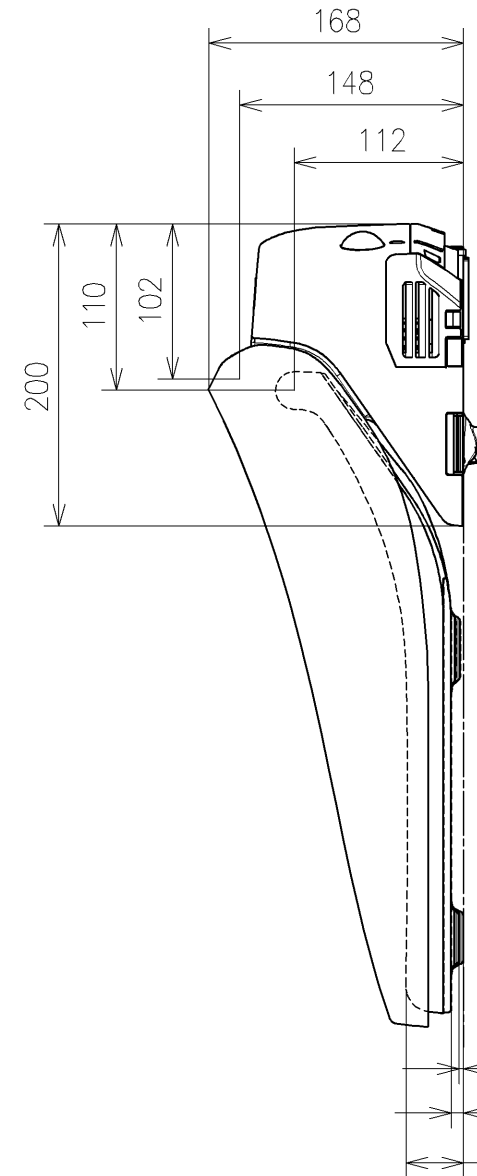
300

531

69

200

387



168

148

112

200

110

102

3(便座クッション)

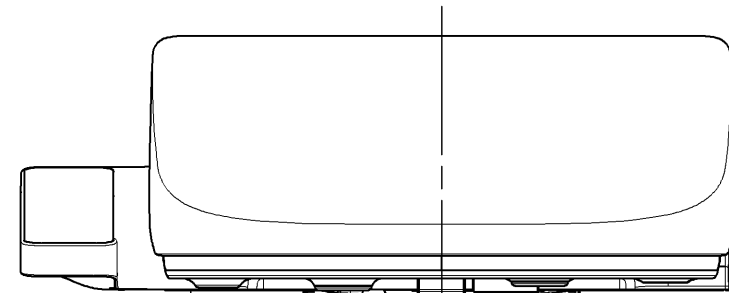
8

38

アース線 L=200

電源コード L=1055 φ 8
*製品背面からL=1000

ゴムフッシュ (中心)



*定格: AC100V-1034W 50/60Hz

TOTO		⌀	単位	名称
製図	検図	日付	mm	ウオッシュレットK
深澤一	矢野健 松下大	2026/05/19	尺度	
備考				品番
				TCF8FK58
				図番/バージョン
				-