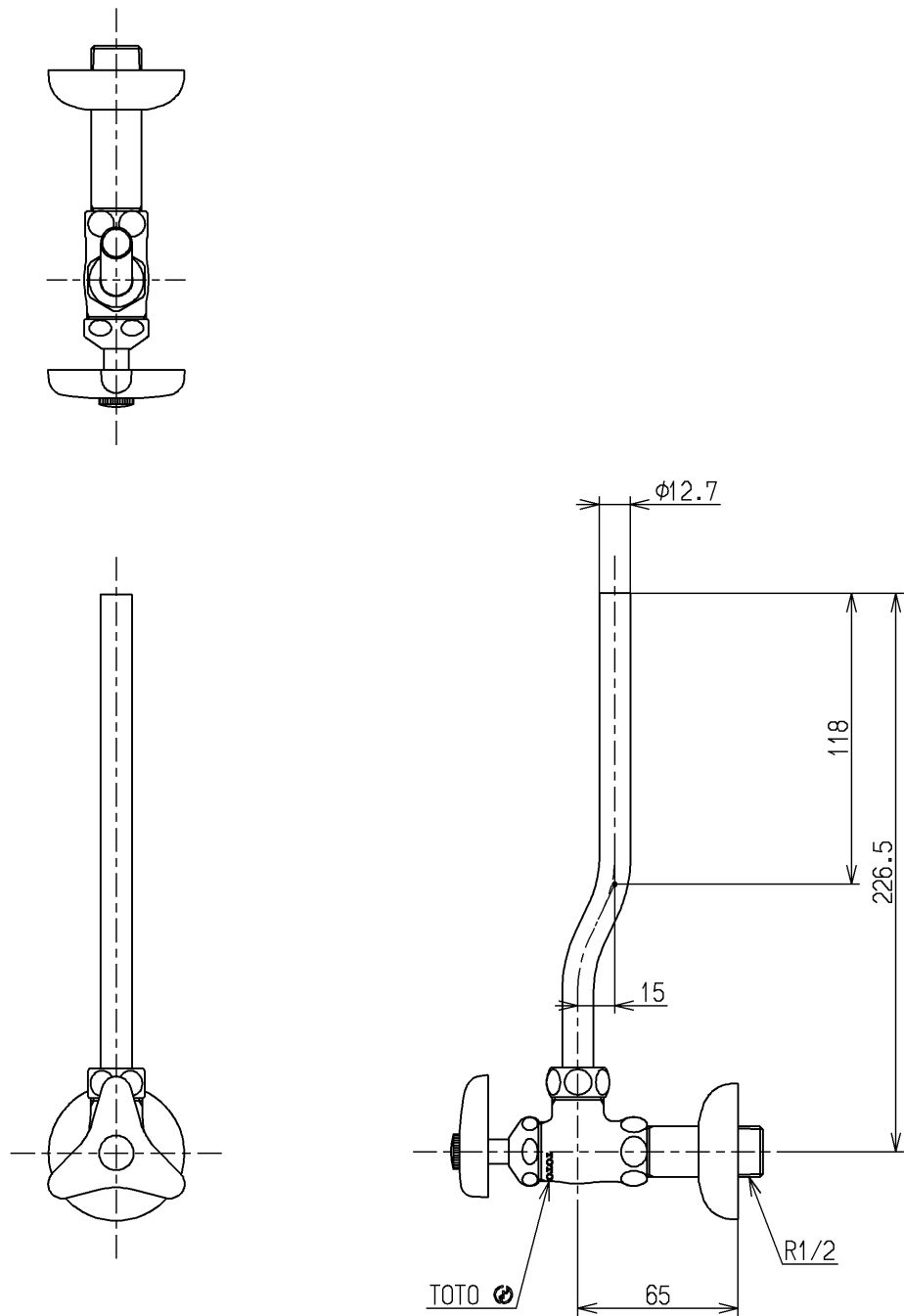


生産中止図面

2000/05



建設省記号：13-S3

TOTO			単位	名称	
			mm	アングル形止水栓13 (共用)	
製図	検図	日付	尺度	(JIS)	
末松	今井	00.05.16	1:3		
備考				図番 TS170FUS	