

**生産中止図面**

2012/4/10 定格: AC100V-324W 50/60Hz

- ・最低必要水圧0.05MPa(流動時)
- 0.05MPa以下の水圧の場合、ウォシュレットの水勢が弱くなります。
- ・最高水圧は0.75MPaです。

注1: 左給水専用品です。

\*塩ビ排水管は別途手配要

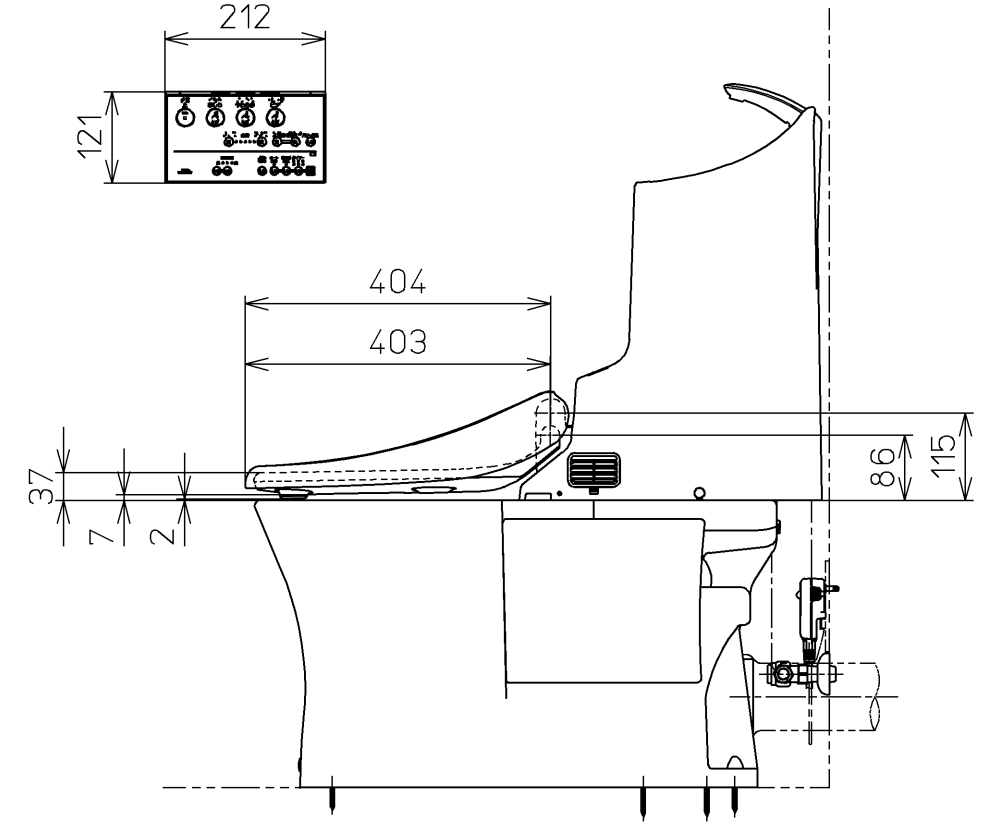
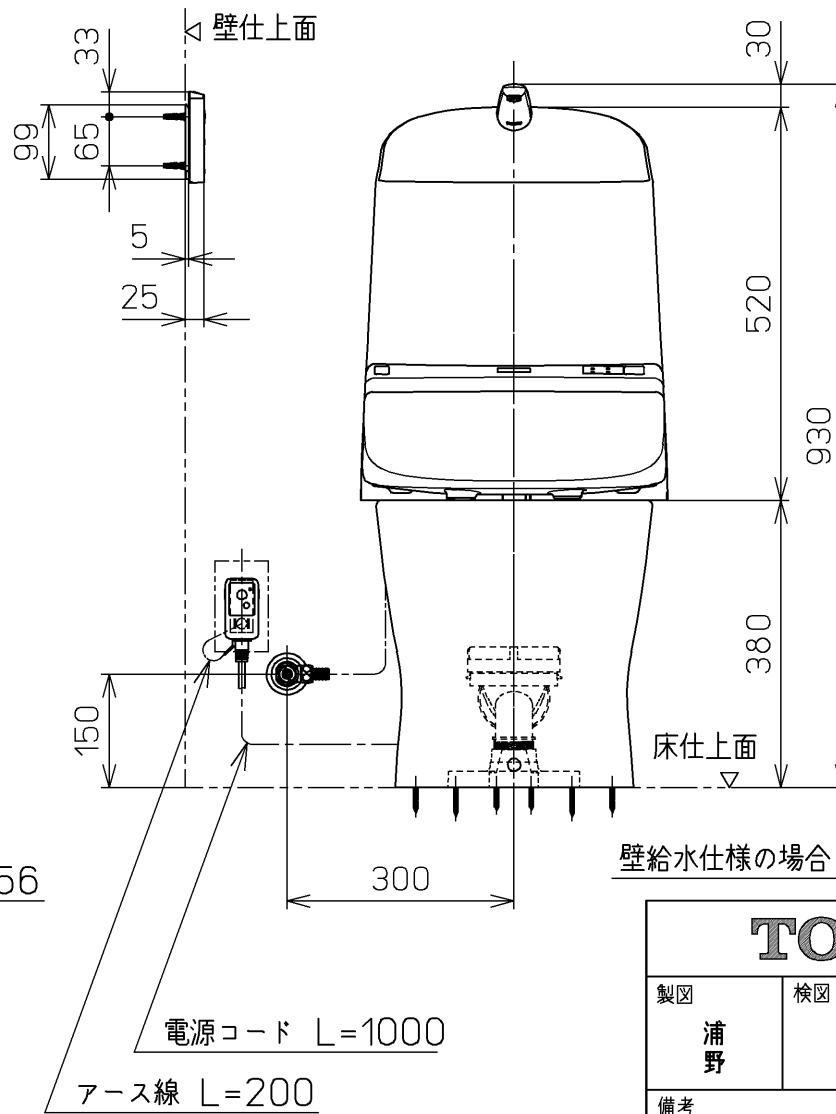
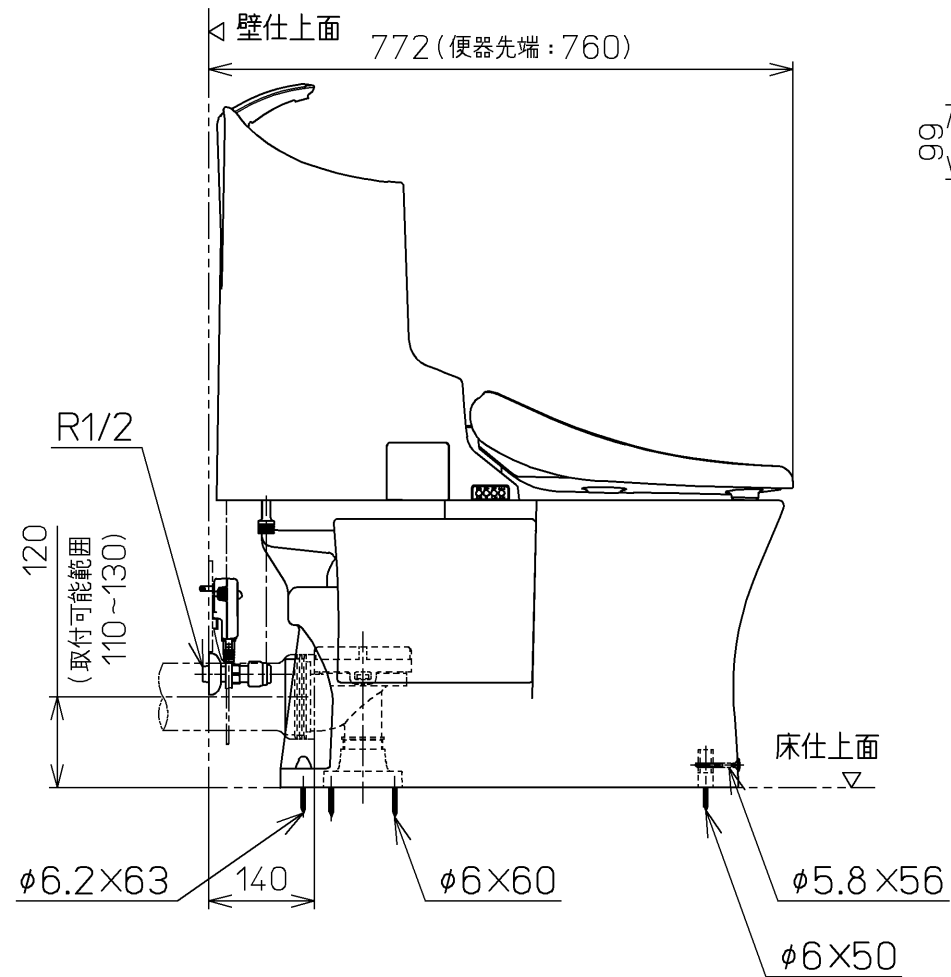
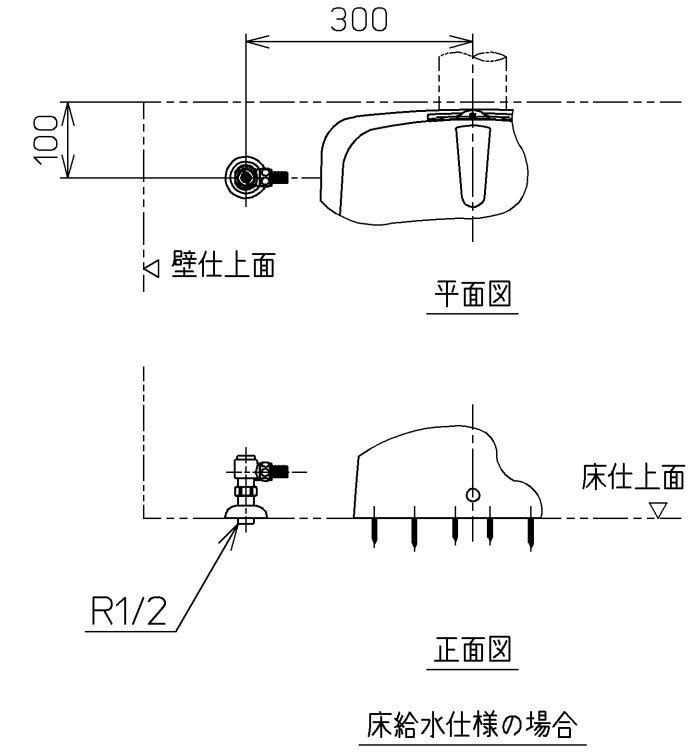
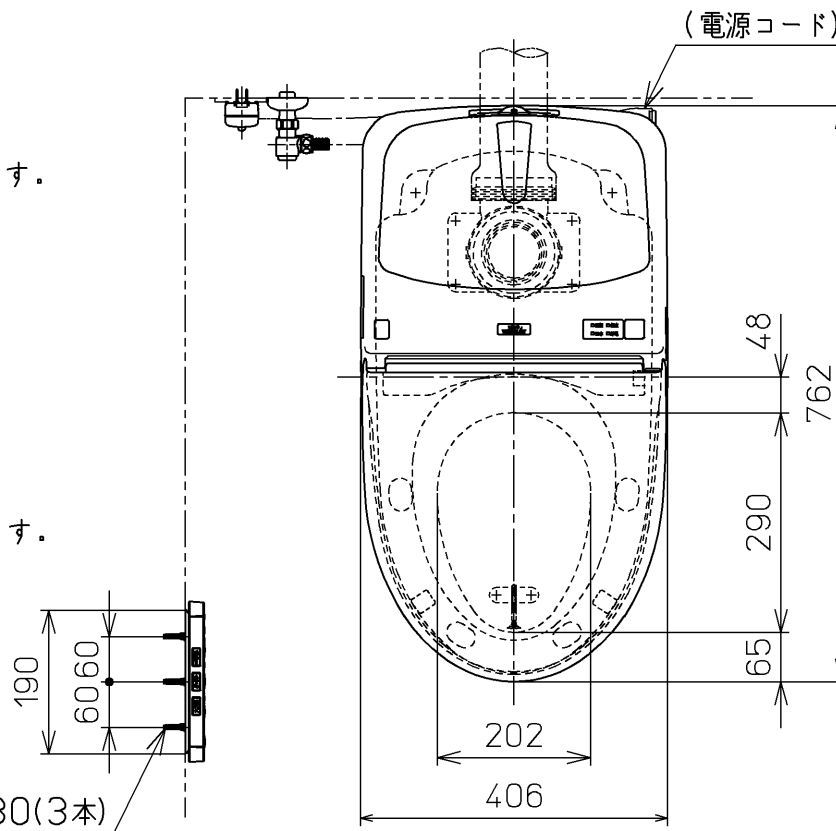
\*給排水位置が適切でない、止水栓が製品に干渉することがあります。

\*製品背面に電源を設けないでください。

コンセントが製品と干渉し、抜き差しができない場合があります。

\*電源コンセントは水や小水がかからない位置に設置してください。

また、壁給水の真下部に電源コンセントを設置したり、給水用ホースと電源コンセントを接触させないでください。感電・発火の原因になります。



<b>TOTO</b>		単位 mm	名称
製図	検図	日付	ウォシュレット一体形便器
浦野	田代	10-05-24	品番
	秋吉	1 : 10	CES9311PL
備考			図番
GG1-800			CES9311PL=A0104
一般地・流動兼用, P排水			ページNo. 1-1 (改)