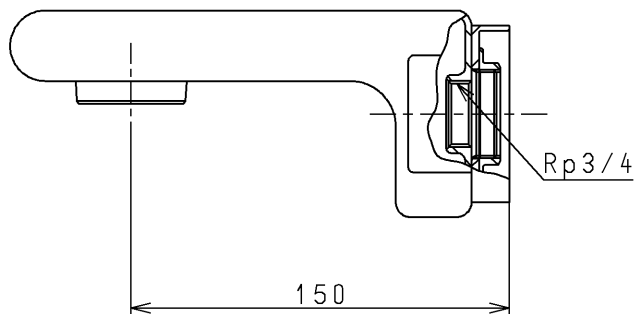
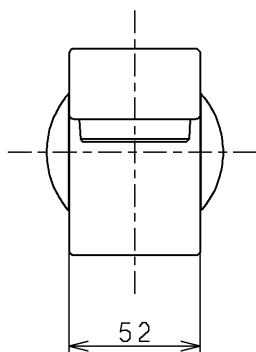
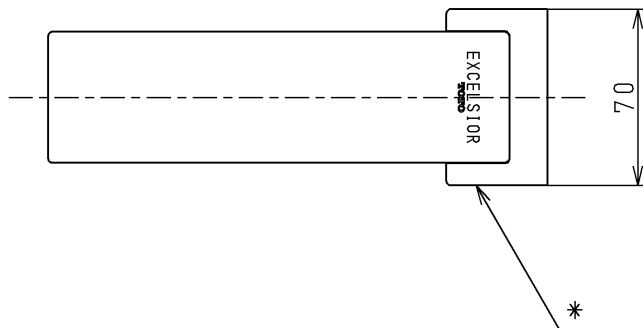


生産中止図面

2001/07



\* 印部はニッケルクロムベロアめっき

\* 印部以外は艶出ニッケルクロムめっき(下地磨き仕上げ有り)

<b>TOTO</b>			単位 mm	名称
製図 古田	検図 戸高	日付 酒和 井 01.07.31	尺度 1:3	バススパウト
備考				図番 TB901N