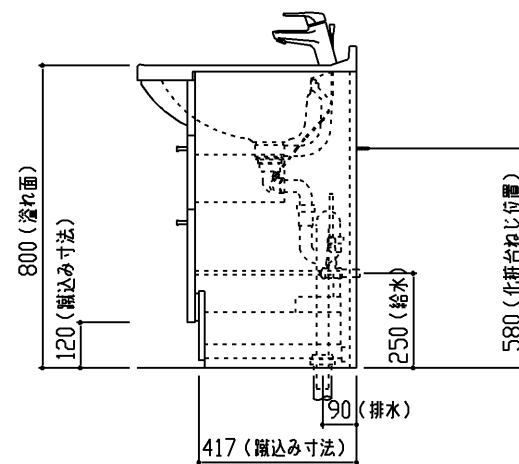
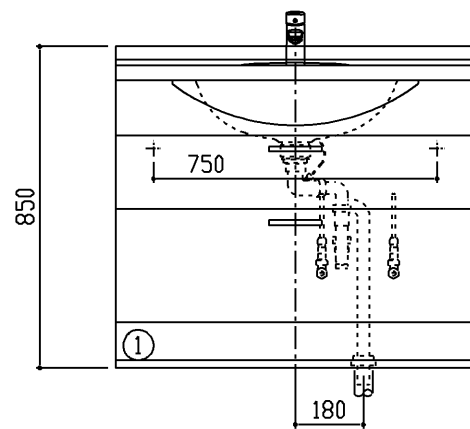
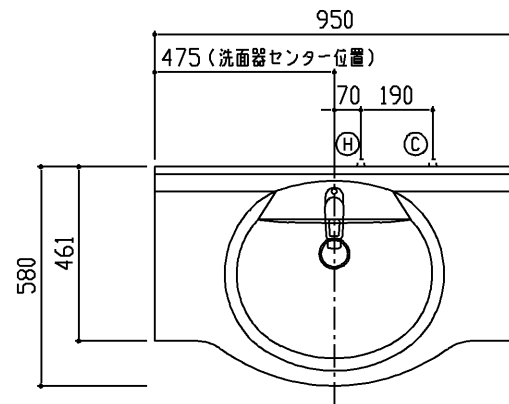


生産中止図面

2007/08



●扉色記号	扉色名	把手
A	イノセンスホワイト	グリップ 把手
C	マイルドチェリー	
P	イノセンスピンク	
M	レオナメープル	ライン 把手
B	オブティダークブルー	
J	オブティルージュ	フィン 把手
E	クリスタルスノー	
Y	クリスタルブラウン	

商品リスト No.LDJST=00130			
No	品番	品名	個数
①	LDSJ95JBM●	洗面化粧台(ストックカーゴタイプ)	1

製品情報

- ※ 洗面器は、樹脂製ボウル一体型(実容量 12L)
- ※ 水栓は、シングルレバー水栓
- ※ 排水金具は、樹脂製(ハード管)
- ※ 底板着脱式(配管部分のみ)
- ※ 商品リスト中の●には、扉色記号が入ります。(表を参照ください)

工事情報

- ※ 木ねじ位置に固定用木棧(巾90×厚み30)または、全面に厚み12mm以上のJAS規格品の合板を入れてください(別途工事)
- ※ 木棧の耐荷重1.96kN/m
- ※ 工事誤差許容値(給水) 円内±13mm
- ※ 工事誤差許容値(排水) 円内±20mm
- ※ 給水給湯接続は、R1/2
- ※ 排水接続は、硬質塩化ビニル管40.50用(防臭栓付)
- ※ 給水用(φ52)、排水用(φ90)現場にて穴加工ください

《注意》把手は扉カラーによって異なります。図中の把手はグリップ把手です。ライン把手・フィン把手については、カタログをご確認ください。

TOTO

名称
NEWコンポーネント・J
スタンダードシリーズ

製図
中野
検図
樽角

単位
mm
日付
06.06.12
尺度
1:20

現場名(備考欄)

品番

図番
50 LDJST=00130