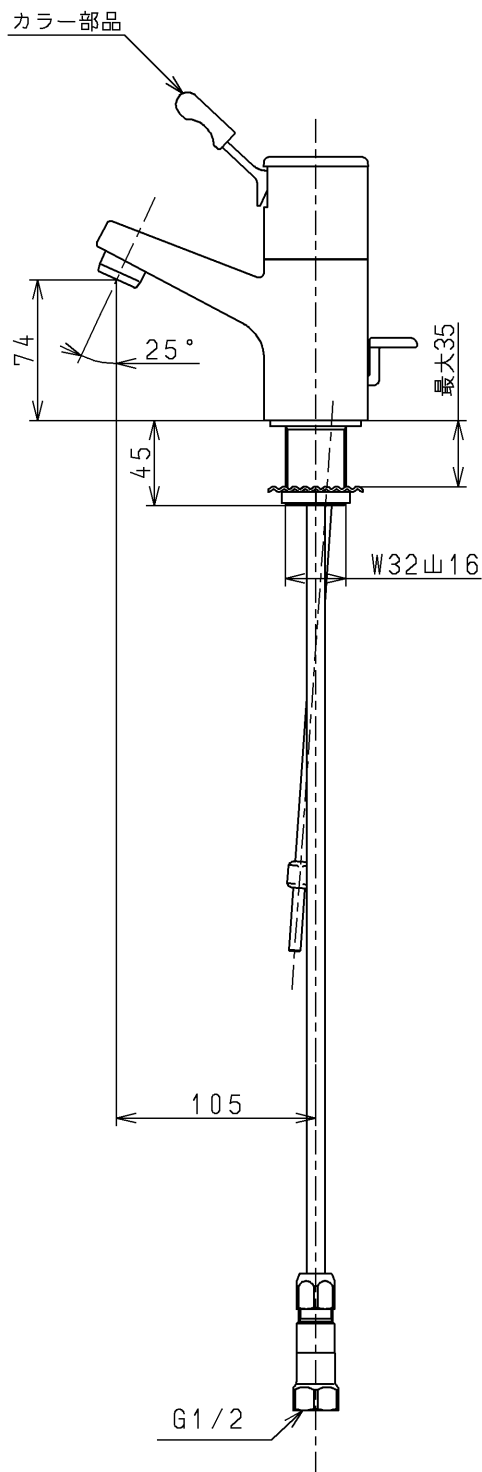
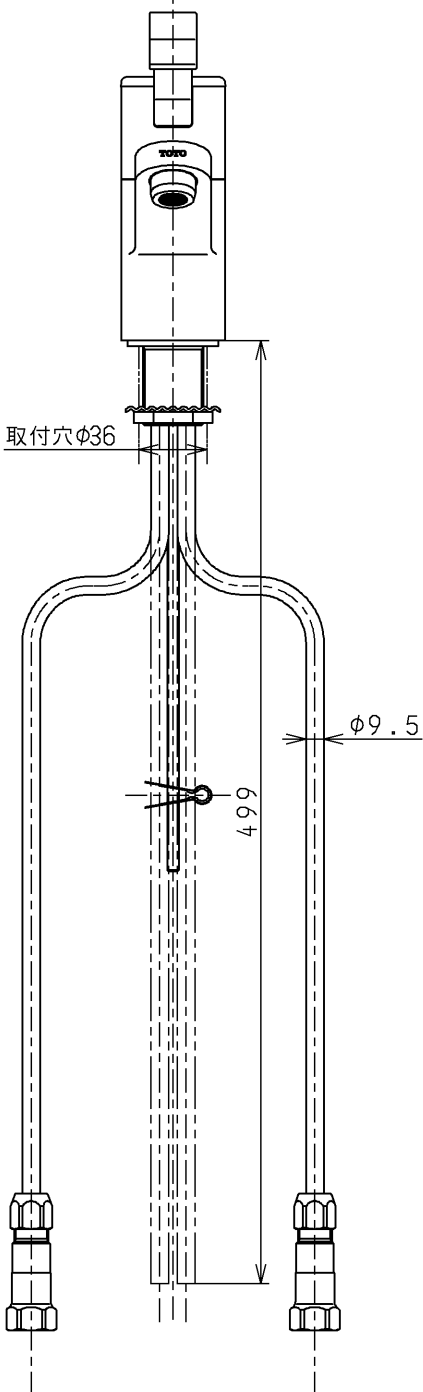
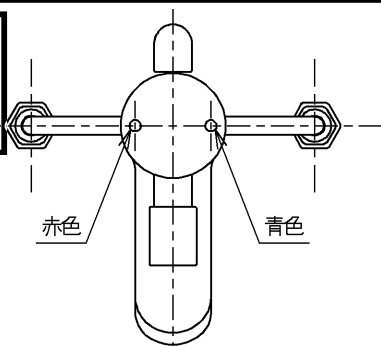


生産中止図面

1997/03

色番	色彩	記号
#N1C	オフホワイト	
	色番なし	



<b>TOTO</b>			単位 mm	名称
製図 安藤	検図 垣原	日付 97. 2.17	尺度 1 : 4	シングルレバー混合栓
備考 逆止弁付				図番 TL181AL1