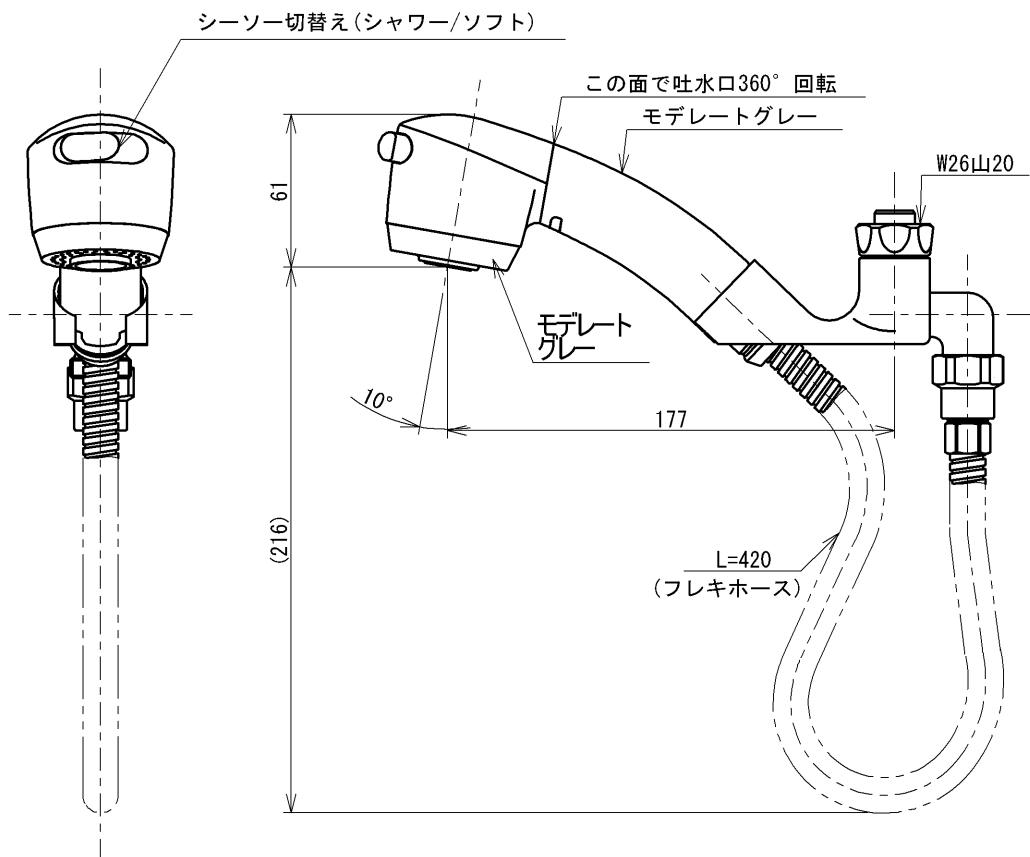


生産中止図面

2022/05

SUPPLY PERIOD

2031-11-30



凍結の可能性のある場合はホース内の水抜きを行ってください。

TOTO			単位 mm	名称 取り替え用ハンドシャワー
製図 川淵	検図 稲田 稲田	日付 2021-11-30	尺度 1:3	壁付水栓用
備考 逆止弁付				品番 TH216R
				図番 TH216R=SA00.002.00