

生産中止図面

2012/01

\*CES9411P+HM220P(大便器背面カバー)

\*定格: AC100V-324W 50/60Hz

・最低必要水圧0.05MPa(流動時)

0.05MPa以下の水圧の場合、ウォシュレットの水勢が弱くなります。

・最高水圧は0.75MPaです。

注1: 左給水専用品です。

\*塩ビ排水管は別途手配要

\*給排水位置が適切でないと、止水栓が製品に干渉することがあります。

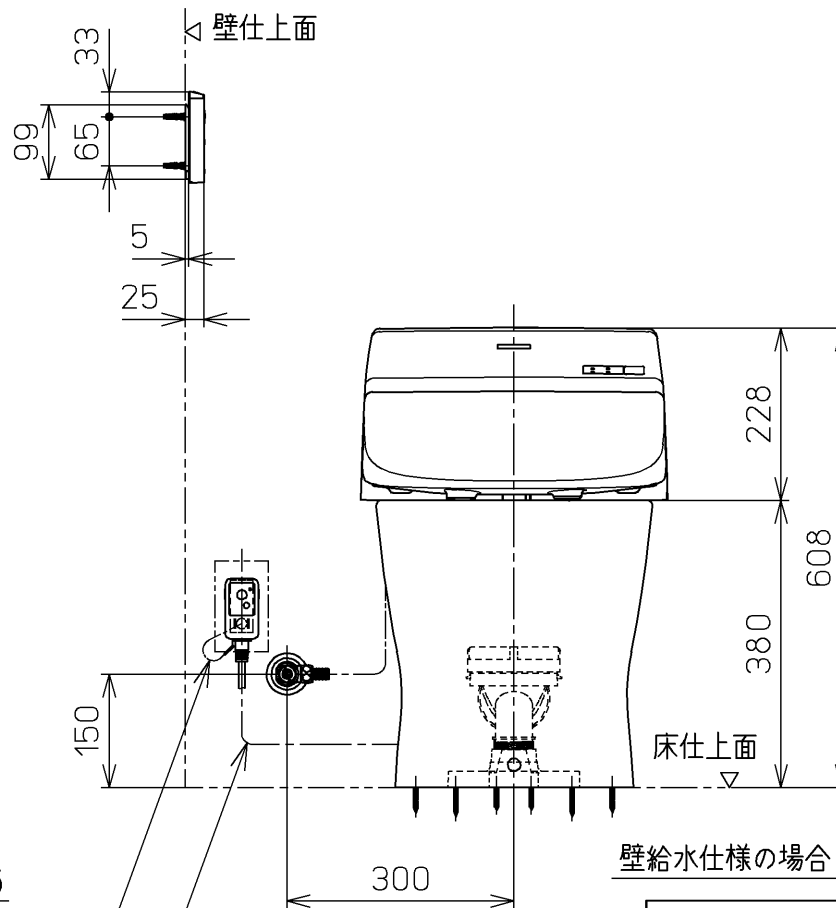
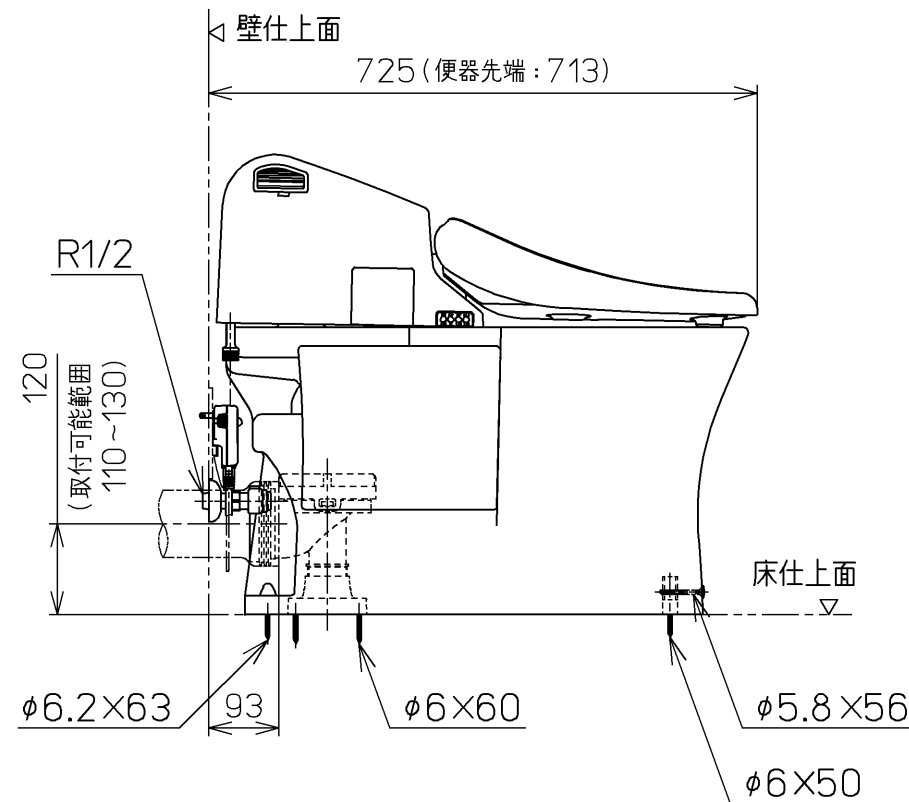
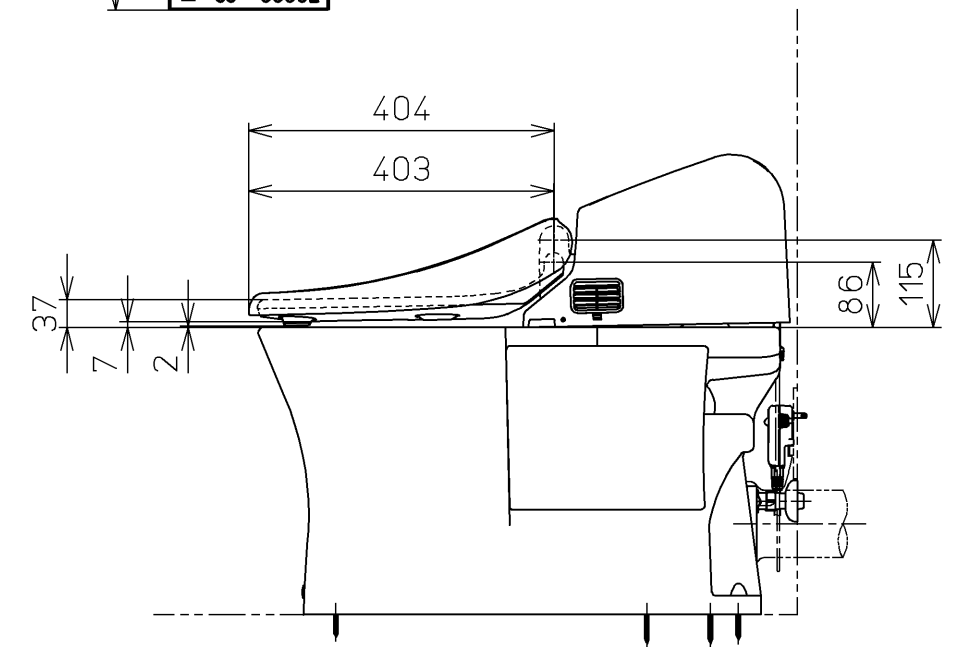
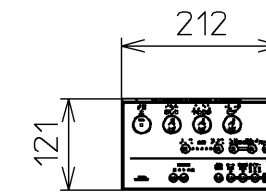
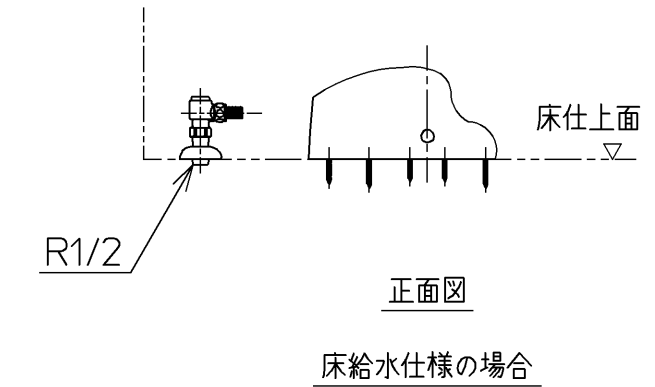
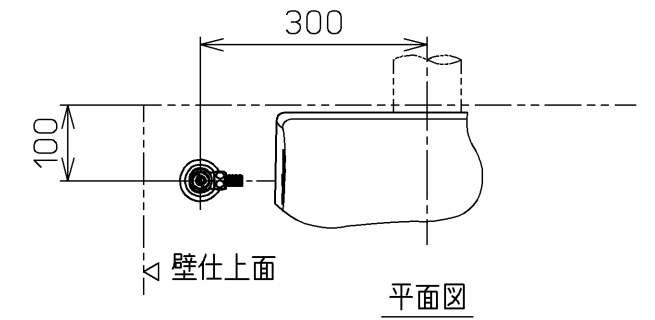
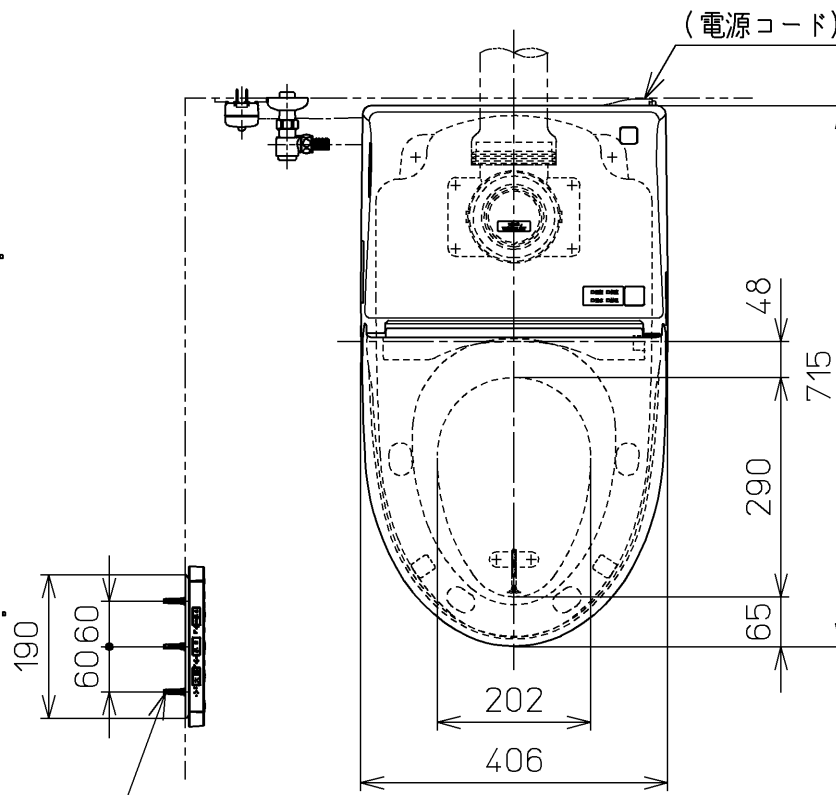
\*製品背面に電源を設けないでください。

コンセントが製品と干渉し、抜き差しができない場合があります。

\*電源コンセントは水や小水がかからない位置に設置してください。

また、壁給水の真下部に電源コンセントを設置したり、給水用ホースと電源コンセントを接触させないでください。感電・発火の原因になります。

ねじ長 φ4×30(3本)



壁給水仕様の場合

<b>TOTO</b>		単位 mm	名称 ウォシュレット一体形 便器
製図 梶川	検図 藤井 二村 馨	日付 11-01-12	品番 CES9411PU
備考 GG1 一般地・流動兼用、P排水		尺度 1 : 10	図番 CES9411PU=A0103

A3

ページNo. 1-1 (改)