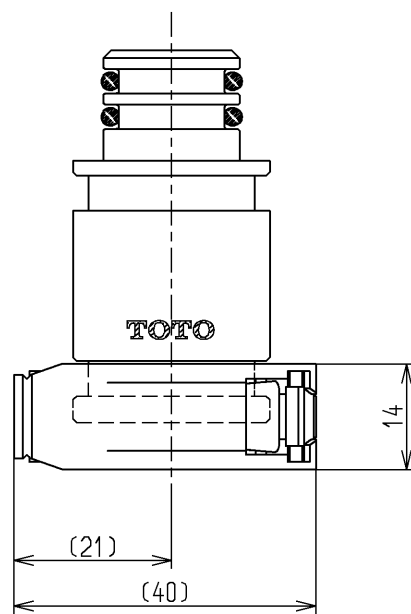
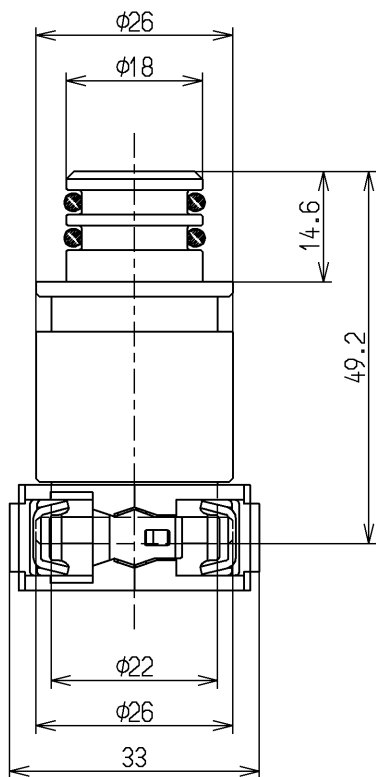
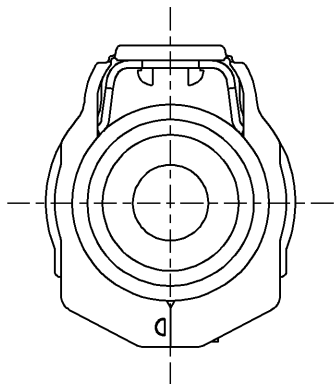


生産中止図面

2014/05



配管王対応

水道法適合品

TOTO			単位 mm	名称
製図 朝原	検図 中島	日付 前田 14.05.27	尺度 1:1	逆止弁付アダプタ
備考 逆止弁付				図番 TNA41YBSX13