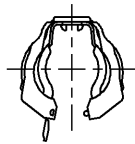
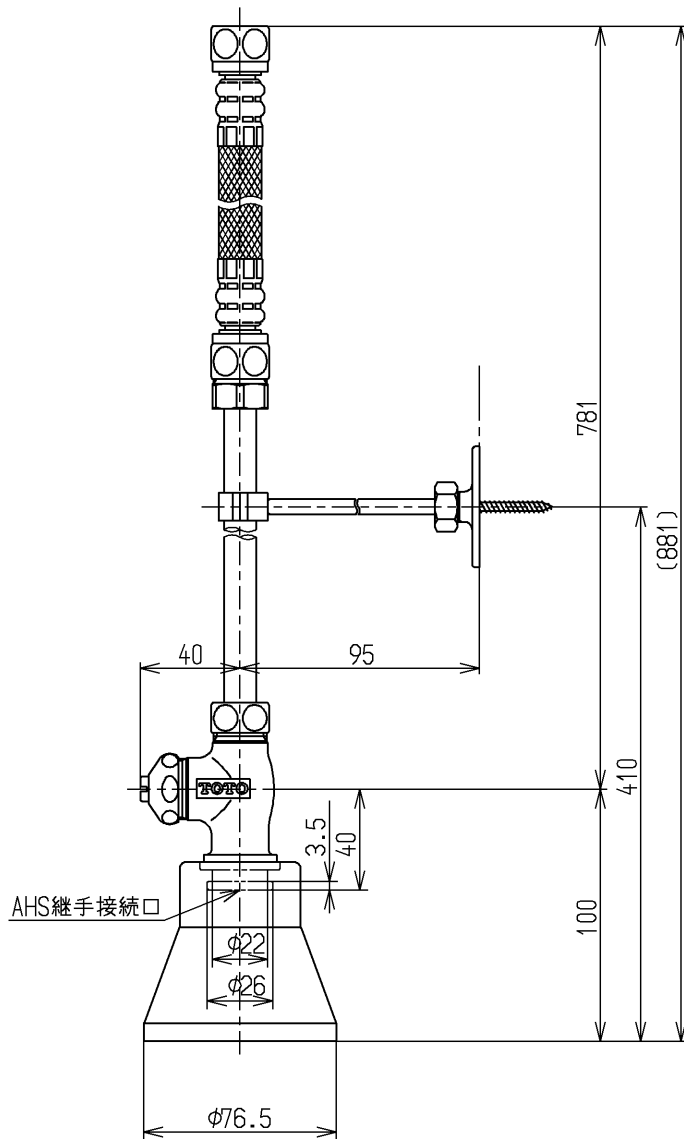
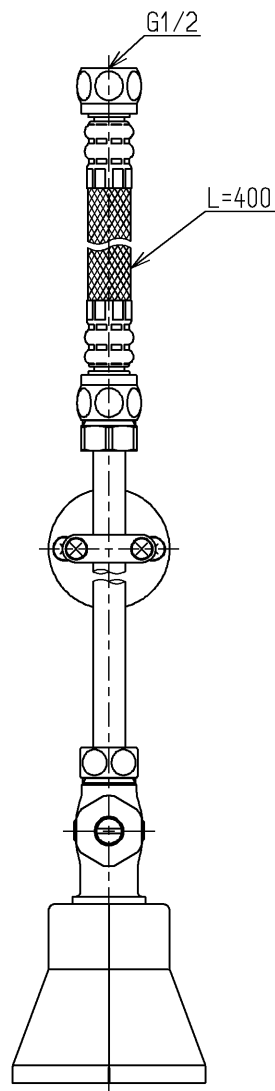
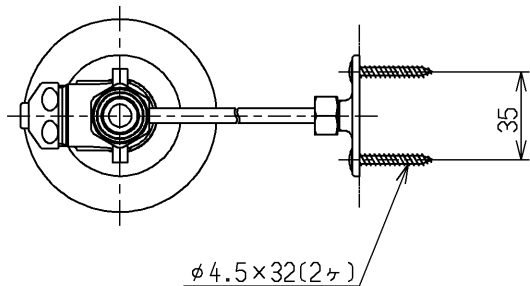


生産中止図面

2014/05



クイックファスナー



樹脂管として取付け可能なものは以下の通り
 尚、樹脂管の性能に関しては配管メーカーに確認して下さい

- ・ JIS K 6769 架橋ポリエチレン管
- ・ JIS K 6787 水道用架橋ポリエチレン管
- ・ JIS K 6778 ポリブテン管
- ・ JIS K 6792 水道用ポリブテン管

取付けには別途『AHS継手』が必要です

配管王対応

水道法適合品

| | | | | |
|----|----|----|----------|----------|
| | | | 単位 | 名称 |
| | | | mm | |
| 製図 | 検図 | 日付 | 尺度 | 図番 |
| 朝原 | 中島 | 前田 | 14.05.27 | |
| 備考 | | | | TSA4BMSZ |