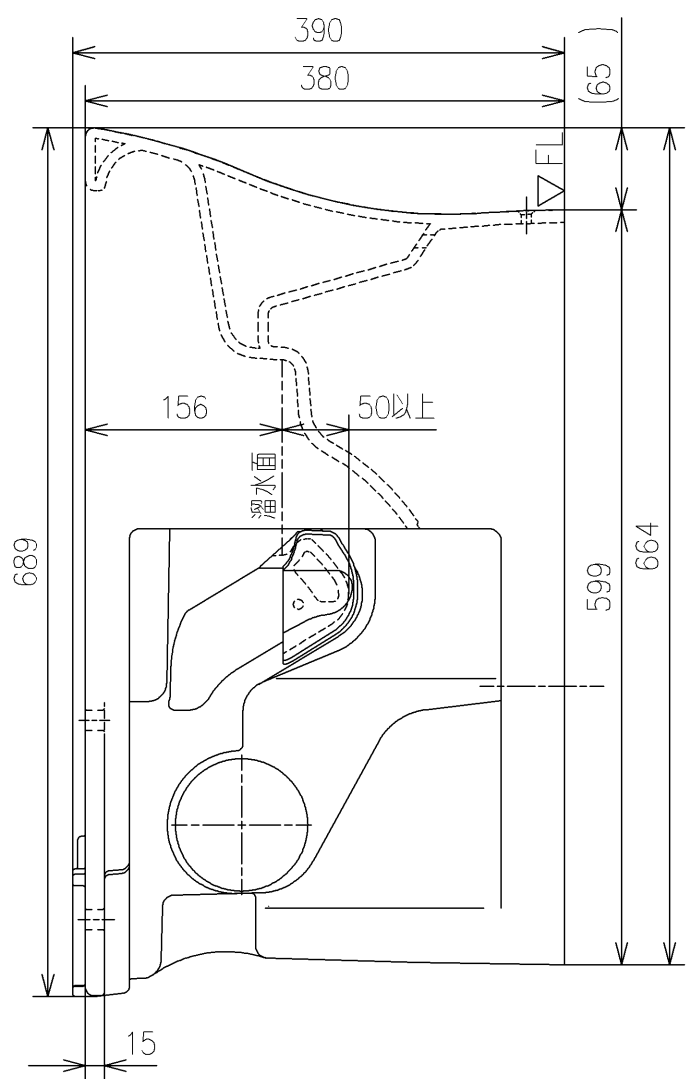
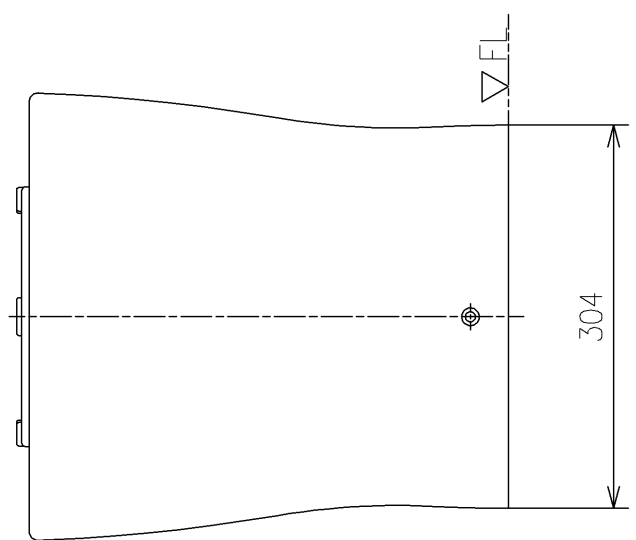
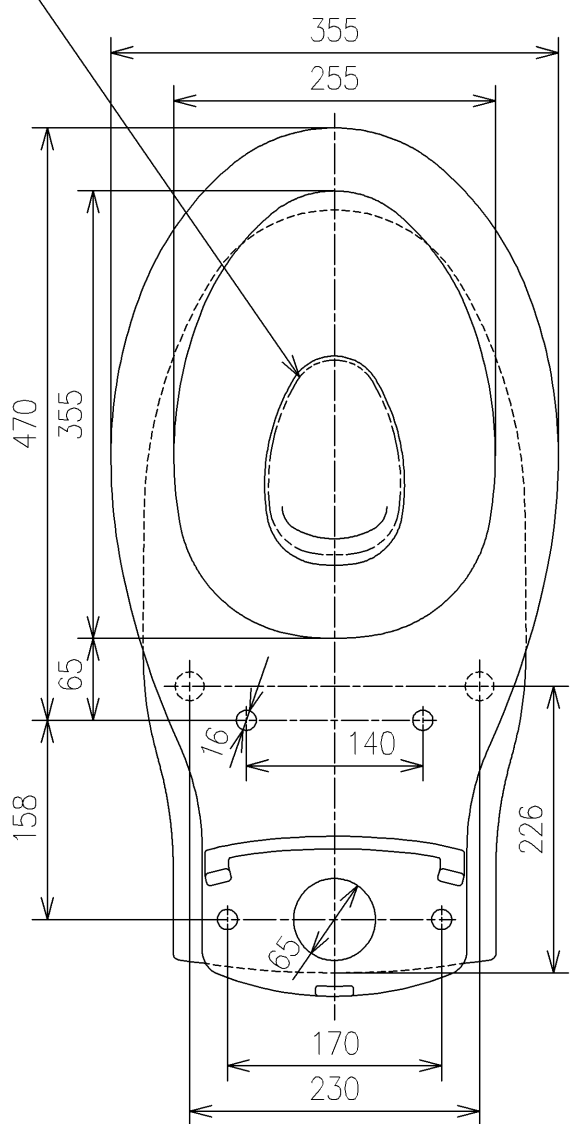


溜水面形状
(155×105)



TOTO			単位 mm	名称
製図 米	検図 稻垣 新川	日付 19/03/27	尺度 1:6	床置壁排水大便器
備考 防露式、エロンゲートタイプ				品番 C497BP
				図番 C497BP=D2
A4		ページNo . 1/1		(改)