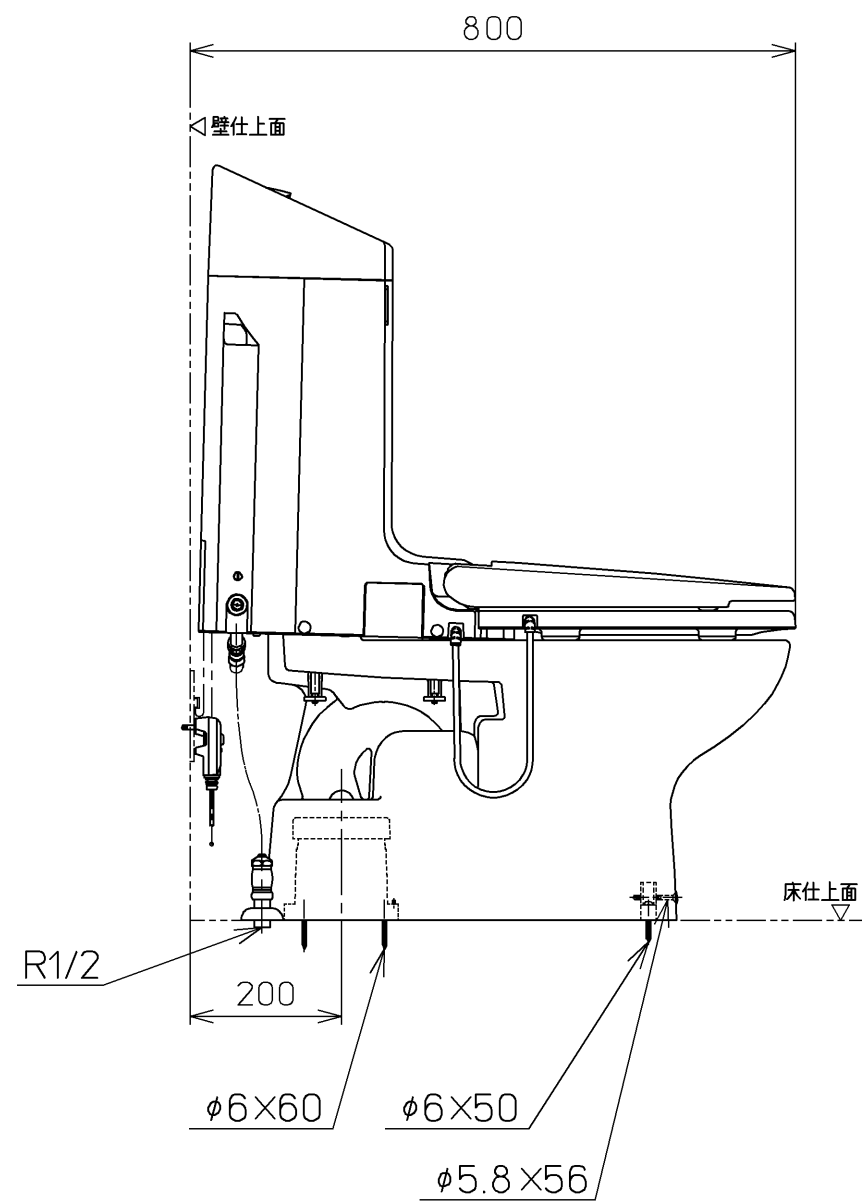


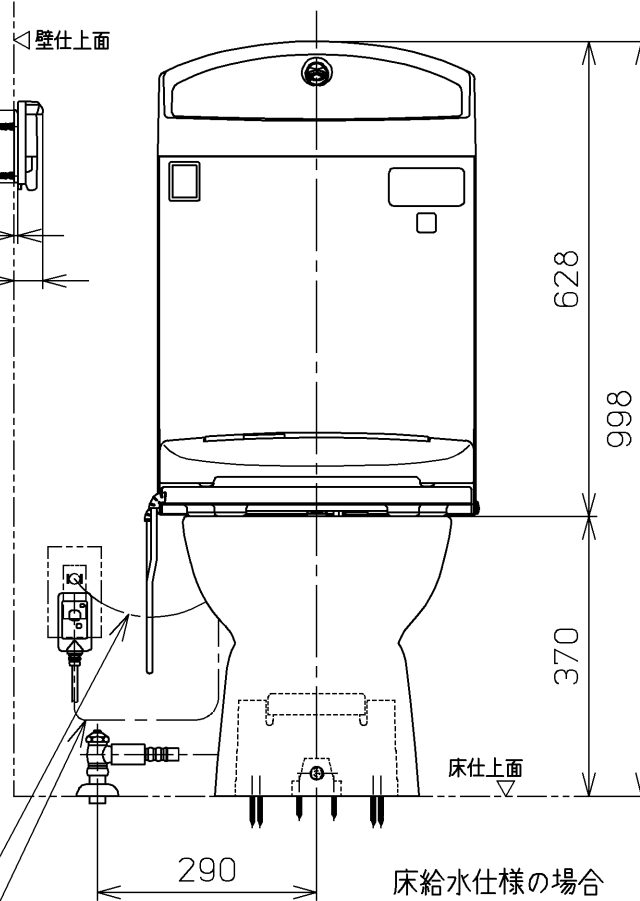
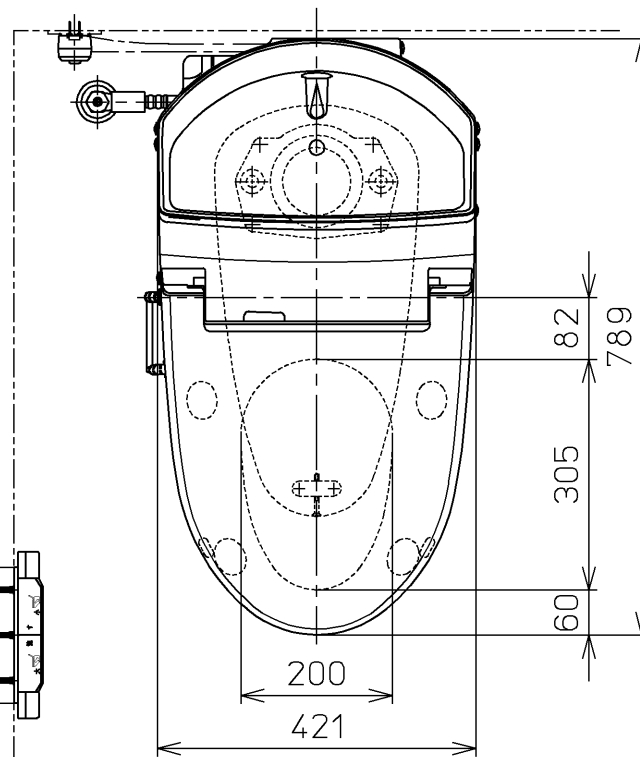
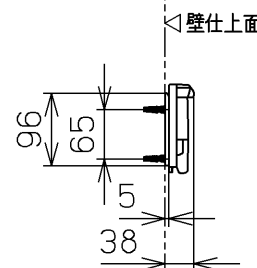
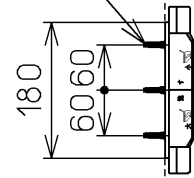
生産中止図面

2005/06

\*定格：AC100V-568W 50/60Hz

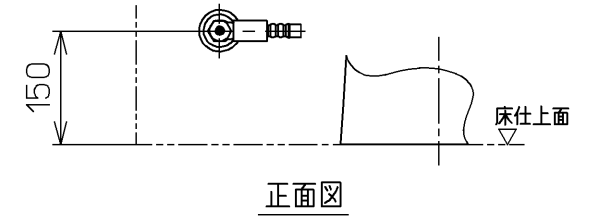
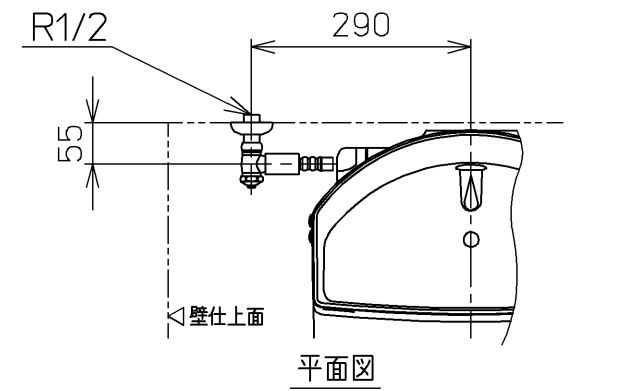


ねじ長 φ4×30(3本)

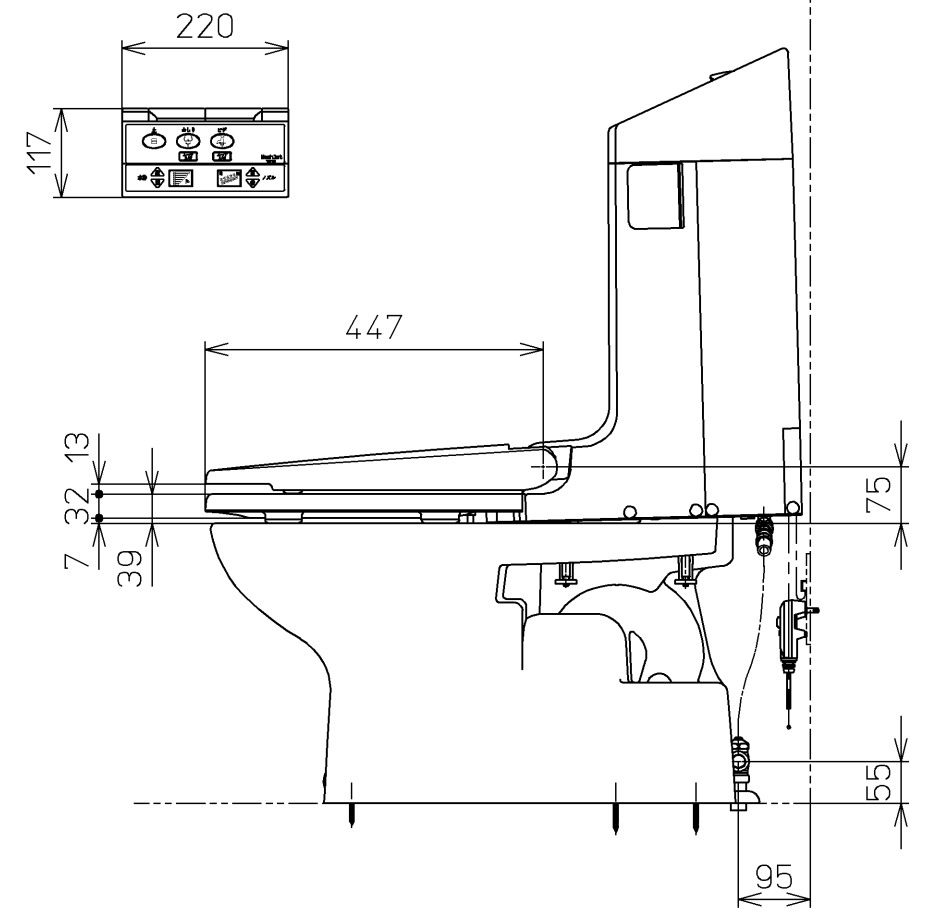


電源コード L=1000

アース線 L=1030



壁給水仕様の場合



<b>TOTO</b>		単位 mm	名称
製図 下東	検図 井上 中村	日付 01-08-06	ウォシュレット一体形 便器
備考 サイホン式防露便器 壁・床共通給水仕様			品番 CES9011BLER
			図番 CES9011BLER=A1050
A3			ページNo. 1-1 (改)