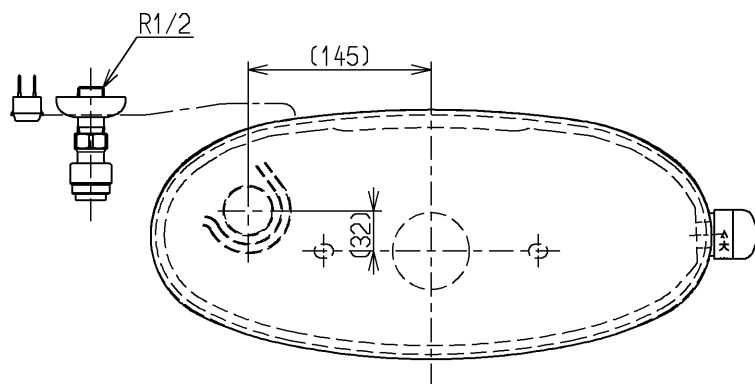


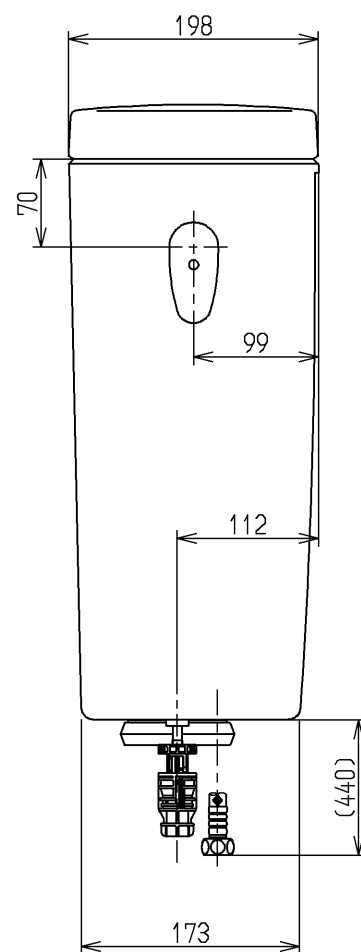
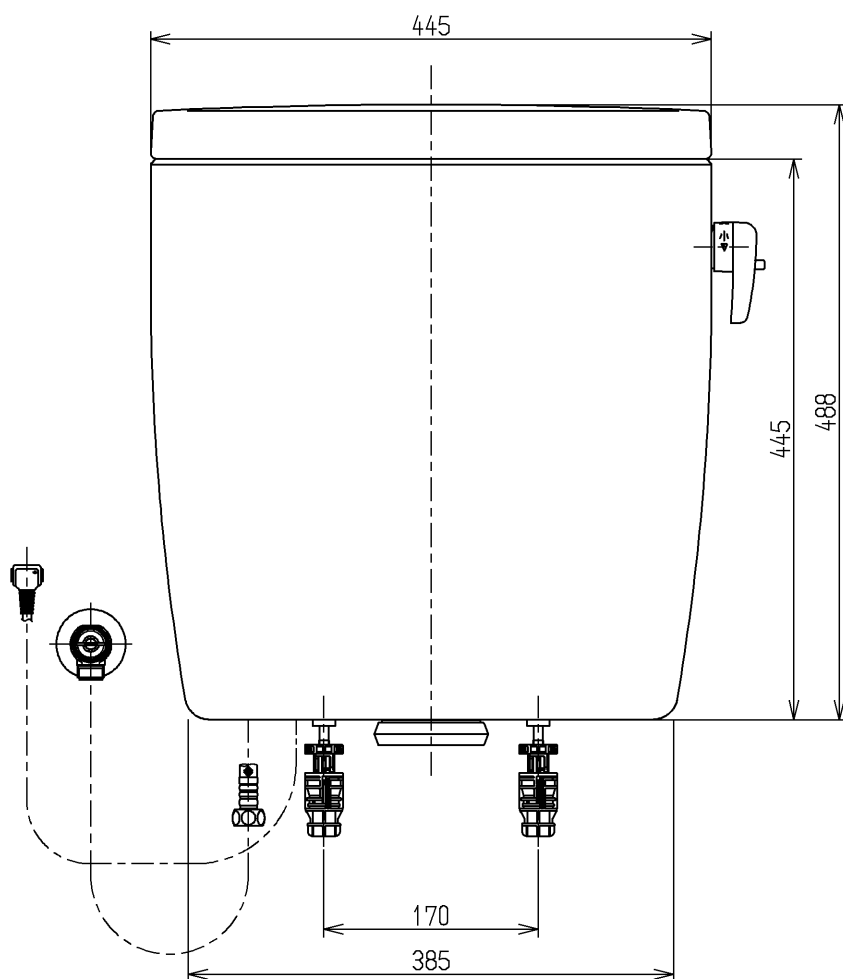
生産中止図面

2012/02



<付属品>

- ボールタップ1式 × 1
- 排水弁1式 × 1
- レバーハンドル1式 × 1
- 取付金具1式 × 1
- 止水栓1式 × 1



止水栓は床, 壁共通使用可.

TOTO			単位 mm	名称 寒冷地用ヒーター付防露式 密結形ロータンク
製図 木村(晴)	検図	日付 吉雄 永 12.02.21	尺度 1:6	図番
備考				SH320BN