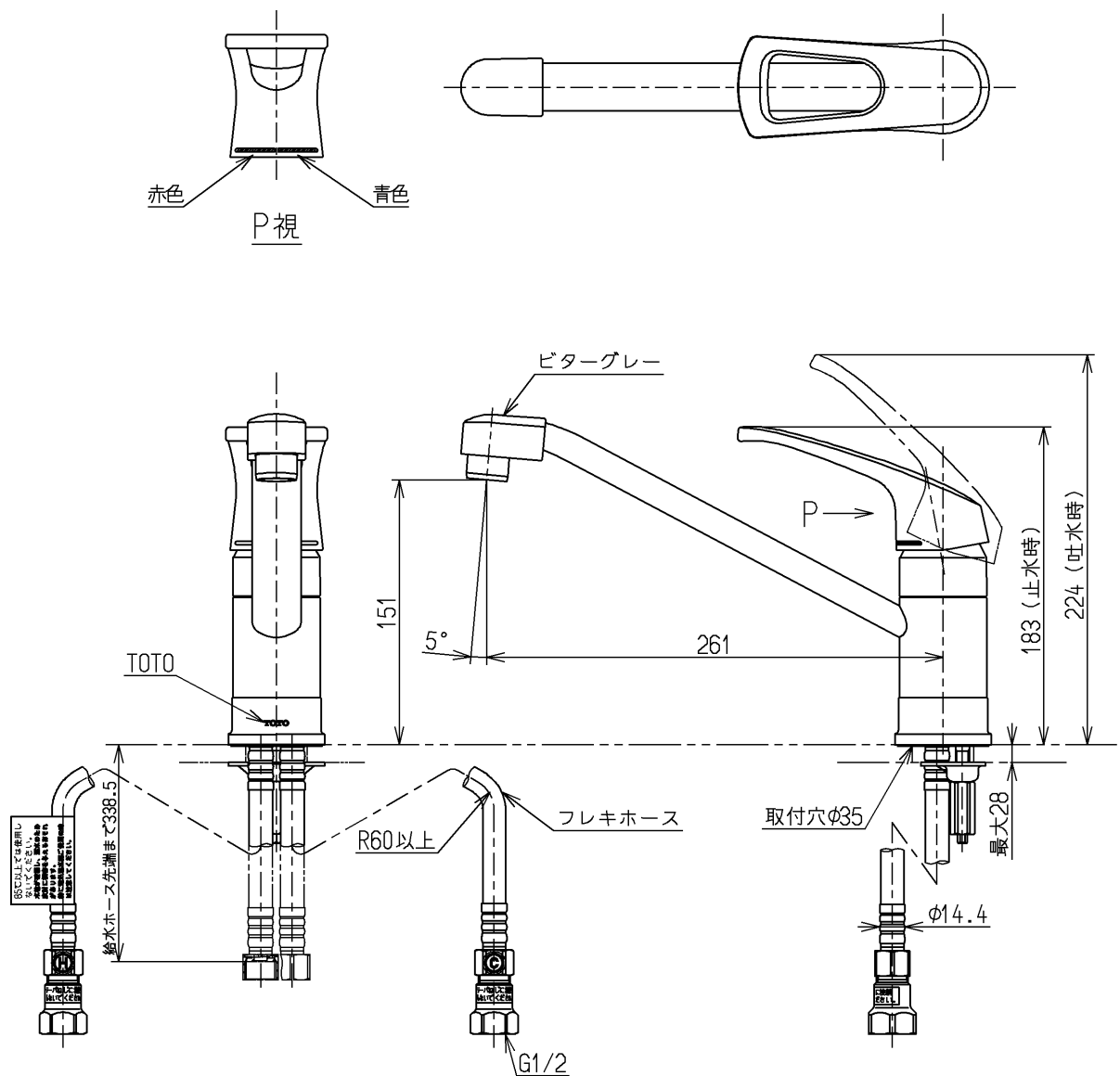


生産中止図面

2010/02



ウォーターハンマー低減機構内蔵
 給湯温度は最高85℃までお使いください
 ※ 露出部は艶出しニッケルクロムめっき（下地磨き仕上げ有り）
 他は生地品

積水化学工業(株)

水道法適合品

TOTO			単位 mm	名称 台付シングル13 (台所) (JIS)
製図 甲(明)	検図 中(陽) 入(江)	日付 入(江) 10.02.24	尺度 1:4	図番
備考 逆止弁付				TKJ31UF3 V2