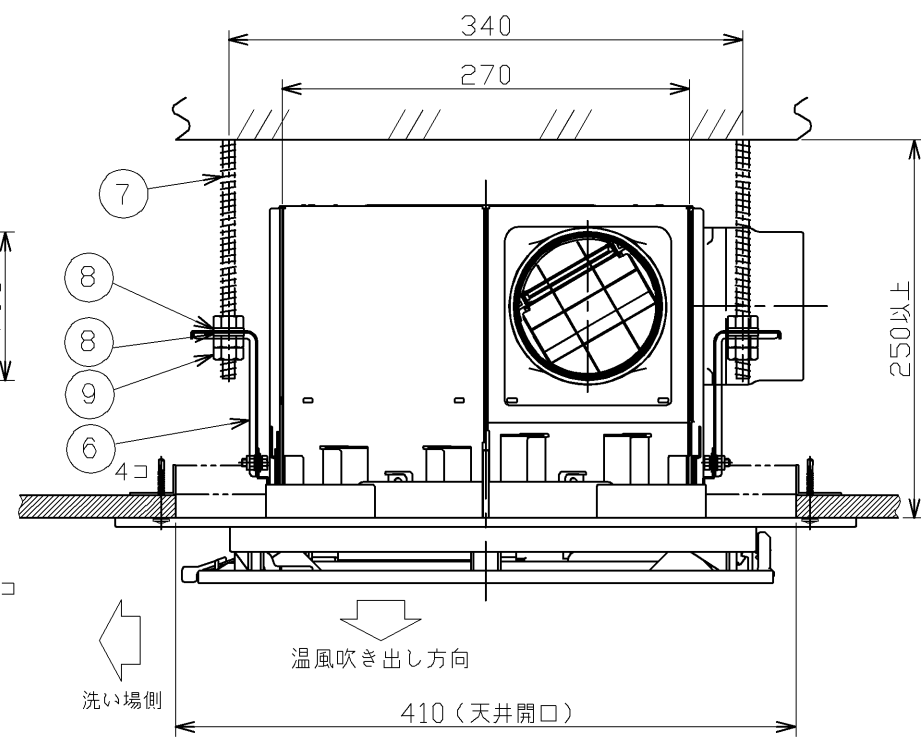
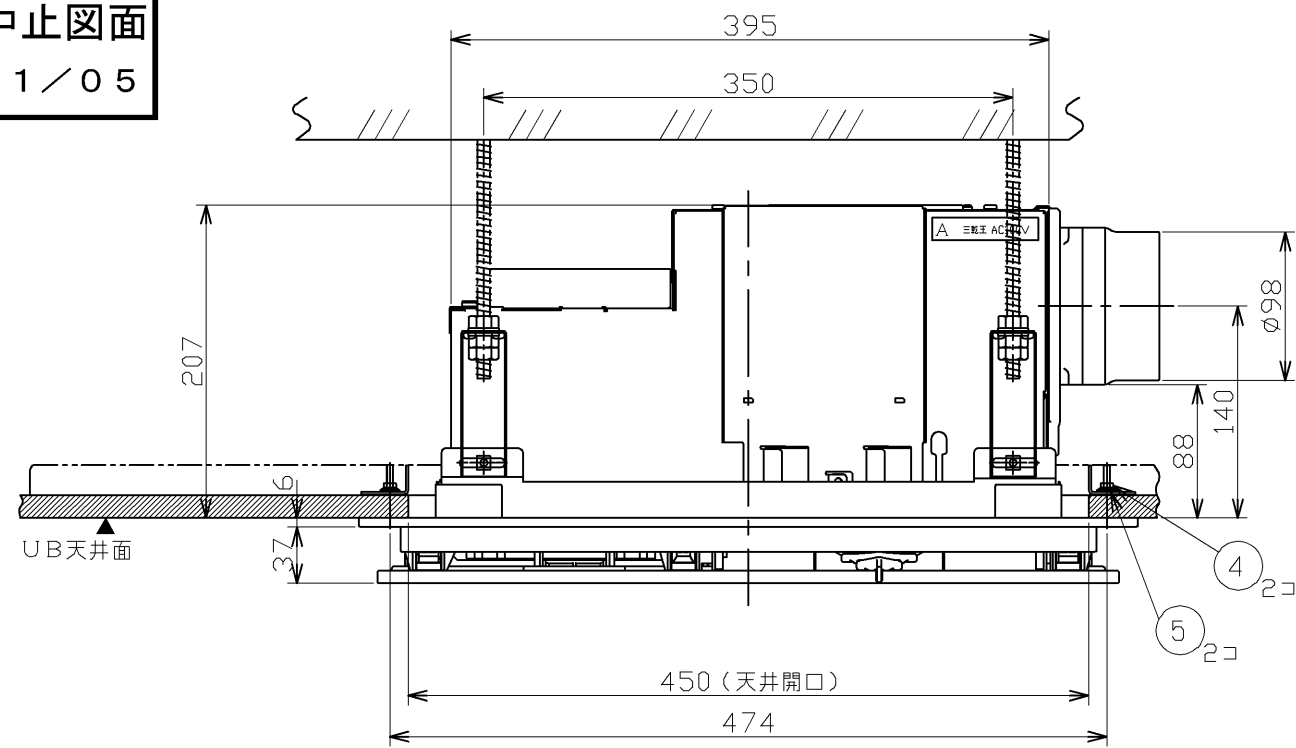
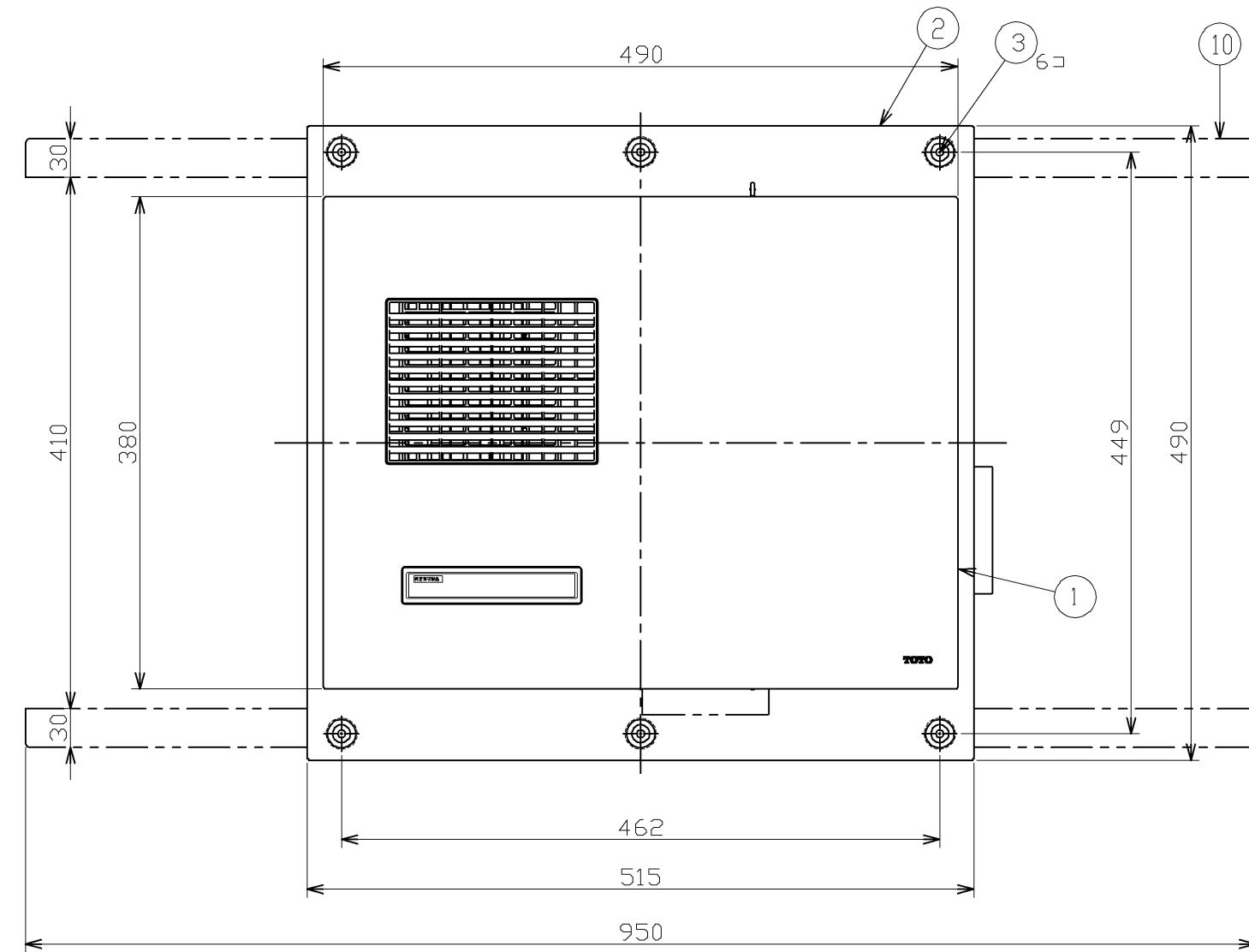


生産中止図面  
2021/05



天井取付図



取替対象品番

TYK210  
TYK210F

※TYB4012GAW2は、No.①～⑥までが含まれます。  
No.⑦以降は現場手配品になりますので、現場状況に合わせて手配ください。

注意

- 商品質量に耐えるように、現場状況に合わせて天井パネルを補強する。  
本体落下による傷害の原因になります。(10.9kg=アダプター2.1kg+浴室換気暖房乾燥機8.8kg)
- 既設の吊りボルトがある場合、吊下げ用ハンガーは既設品を流用してください。  
吊下げハンガーの取替えが必要な場合、現場手配品(別売品 TYK521型)を使用してください。

おねがい

- 本商品はTYK200(2室換気タイプ)の取替専用品です。
- 浴室換気暖房乾燥機の仕様や注意事項の詳細については、TYB4012GA型の商品図および設置説明書を参照ください。

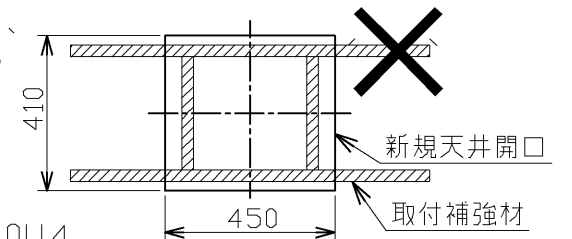
< 以下の場合は取り付けできません。 >

- 浴室換気暖房乾燥機TYB4012GA型の設置条件が満たせない場合。
- 既設の取付補強材が新規天井開口(410×450)よりも大きく、取付補強材を取り外す時に天井が破損するおそれがあるもの。

(右図参照)

※TOTO製ユニットバスは、取付補強材を取り外すと天井が破損する原因となるため、取り付けできません。

- 取り付けできない品番  
TYK200U3/TYK200U4、TYK210U3/TYK210U4

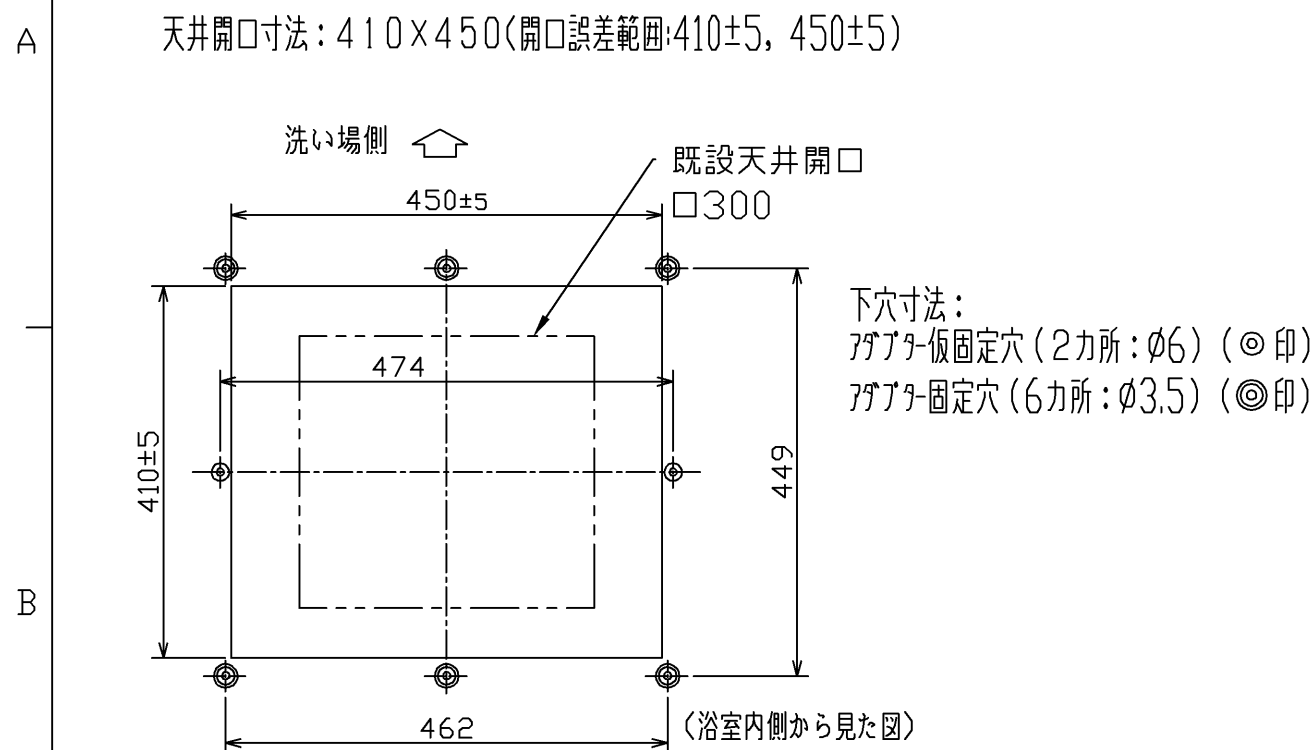


<b>TOTO</b>				単位 mm	名称
製図 中山	設計 渡辺	検図 渡辺	承認 白井	尺度 1:5	浴室換気暖房乾燥機2室 取替用
備考 TYK200型(2室換気タイプ)取替用				日付 2018.07.31	品番 TYB4012GAW2
				( ) 符号	ページ 1/2

No.	品名	個数	仕様
①	浴室換気暖房乾燥機	1	TYB4012GA型
②	TYK200取替用アダプター組品	1	TYB507型 SUS304 塗装色:白色(#NW1)(艶消し)
③	セルフドリリングねじ	6	φ4×40(同梱品)
④	皿ばね付ナット	2	M4(同梱品)
⑤	ワッシャー	2	φ4.5×13(同梱品)
⑥	吊下げ用ハンガー (4個入り)	1セット	天吊りの場合(同梱品) TOTO品番:TYB537型
⑦	吊りボルト	4	天吊りの場合(現場手配品) M10または3/8インチ
⑧	平座金	8	天吊りの場合(現場手配品) 吊りボルトに適合するもの
⑨	ナット	12	天吊りの場合(現場手配品) 吊りボルトに適合するもの
⑩	補強材	1	TOTO品番:TYB506型 (現場手配品)
-	ランドリーパイプ用 ブラケット(2個入り)	1セット	ランドリーパイプの位置を 変更する場合(現場手配品) TOTO品番:TYH616型
-	断熱材	適量	結露防止用(現場手配品) グラスウールなど 取付補強材(TYB506型)使用の場合 450mm×60mm・・・2個 290mm×20mm・・・2個

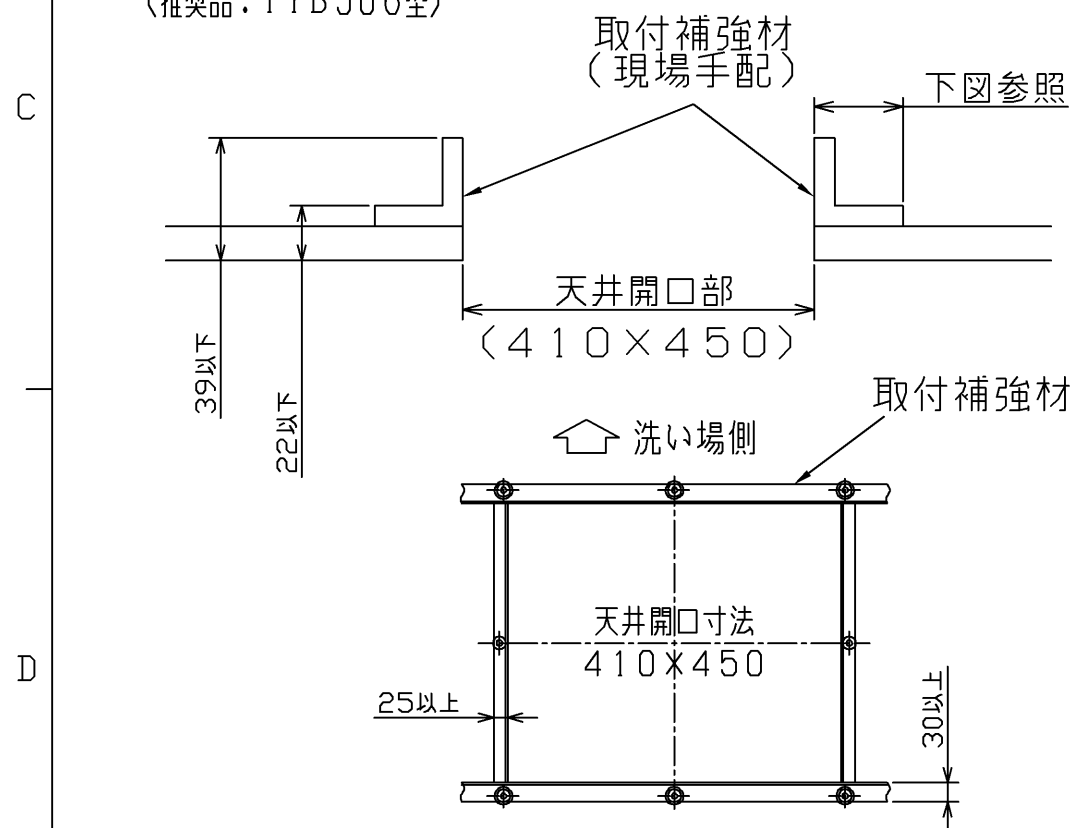
生産中止図面

2021 ● 天井開口寸法・取付用下穴寸法



●補強材寸法

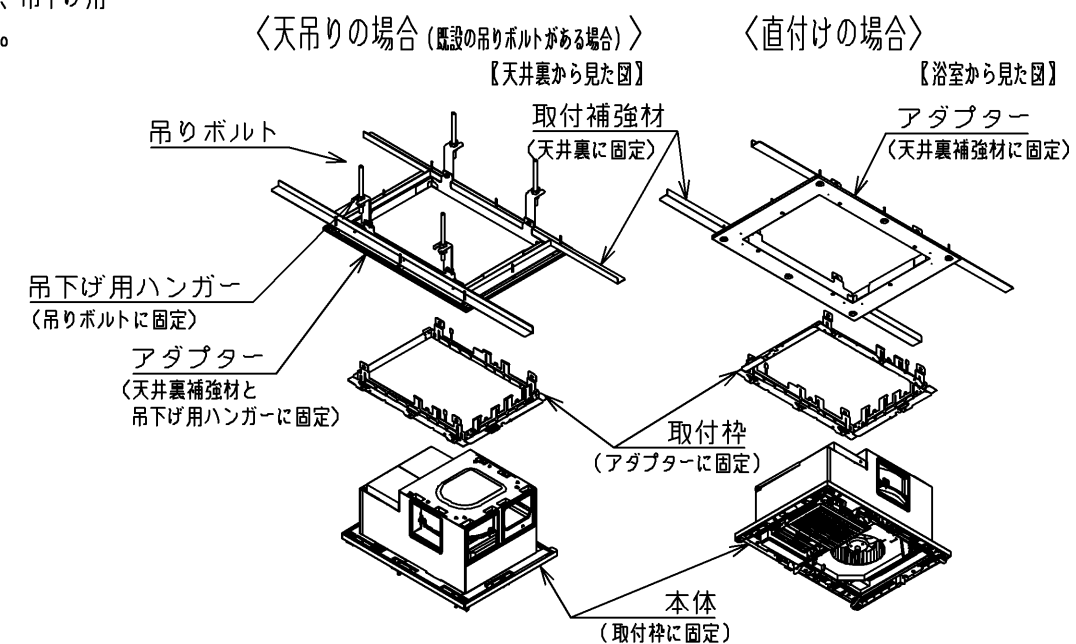
商品質量10.9kgに耐えるように天井パネルを補強してください。  
 (推奨品:TYB506型)



●施工別固定方法

アダプターは、天吊り施工、または天井への直付け施工としてください。

- (1) 取付補強材を天井固定する。
- (2) アダプターを天井固定する。  
 天吊りする場合は、天井固定後に、吊下げ用ハンガーで吊りボルトに固定する。
- (3) 取付枠をアダプターに固定する。
- (4) 本体を取付枠に固定する。

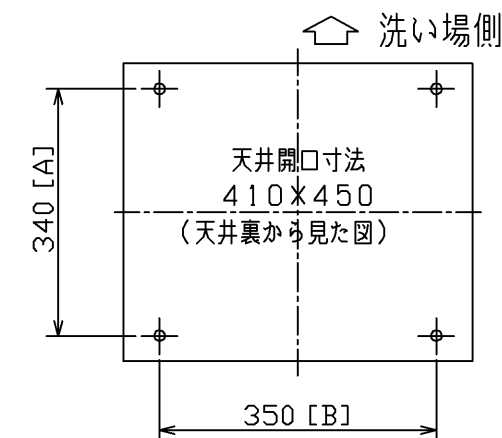


●天吊りする場合

天吊りする場合も、補強材を取り付けてください。(現場手配)  
 アダプターが固定できません。

吊りボルト(4カ所:M10または3/8インチ)を取り付けてください。(現場手配)  
 吊りボルトは約100Kg/本の荷重に耐えられるように施工してください。

〈既設の吊りボルトがある場合〉  
 下記、寸法範囲内に吊りボルトが取り付けられている場合は、流用可能です。  
 [A]332~350 [B]328~376



TOTO				単位 mm	名称
製図	設計	検図	承認	尺度	浴室換気暖房乾燥機2室取替用
中山	渡辺		白井	FREE	品番
備考				日付	( ) 符号
TYK200型(2室換気タイプ)取替用				2018.07.31	
					ページ 2/2