

No.	品名	個数	仕様
①	表面パネル	1	ABS (V-0) 色: ペールホワイト
②	グリル	1	ABS (V-0) 色: ペールホワイト
③	本体ケース	1	ABS (V-0) 色: ペールホワイト
④	フィルター	1	PP 色: ペールホワイト
⑤	ルーバ	1	-
⑥	グリルキャップ	2	ABS (V-0) 色: ペールホワイト
⑦	本体基板	1	ABS樹脂
⑧	ファン	1	POM樹脂
⑨	ヒータ	2	PTCセラミックヒータ
⑩	ヒータカバー	1	PBT (GF30) 色: ペールホワイト
⑪	ヒータケース	1	PBT (GF30) 色: ペールホワイト
⑫	DCモータ	1	DCブラシレスモータ
⑬	リモコン	1	ABS樹脂 色: ホワイト
⑭	トランス	1	-
⑮	サーミスタ	1	-
⑯	イオナイザ	1	-
⑰	リモコンコード	1	3芯 3m (リモコンとコネクタ接続)
⑱	中継リモコンコード	1	3芯 0.4m (本体基板とコネクタ接続)
⑲	電源端子台	1	速結端子タイプ(温度ヒューズ(102℃)付)
⑳	製品銘版	1	ポリエステル
㉑	取付ねじ	29	タッピンねじ 4×8
㉒	取付ねじ	7	タッピンねじ 4×35
㉓	ボードアンカー	7	ナイロン
㉔	仮固定金具	1	SUS304
㉕	膜付きグロメット	1	KH3 (硬度55°±5°)
㉖	端子台カバー	1	SGCC (Z18)
㉗	イオナイザ電極板	1	SUS304
㉘	取付ねじ	1	タッピンねじ 3×25
㉙	製品銘板分割ラベル	1	下地: 白色、材質: コパ紙 (表面ラミネート仕上げ)

◎ 設置条件

- 壁面に本体取付可能な下記平坦部があること。また、施工やメンテナンスを妨げる障害物がないこと。
- 温風が直接当たる所に障害物がないこと。

本体の質量(5.3kg)を支持できる壁構造であること。土壁など本体を支持できない場合は、壁の補強工事などが必要です。

100V20A専用ブレーカーで、必ず単独配線とする必要があります。

リモコンコードを壁埋込配線できない場合は、露出用リモコンアダプタ(別売品TYR526)が必要です。

名称		洗面所暖房機	
品番		TYR330R	
() 符号		ページ 1/2	

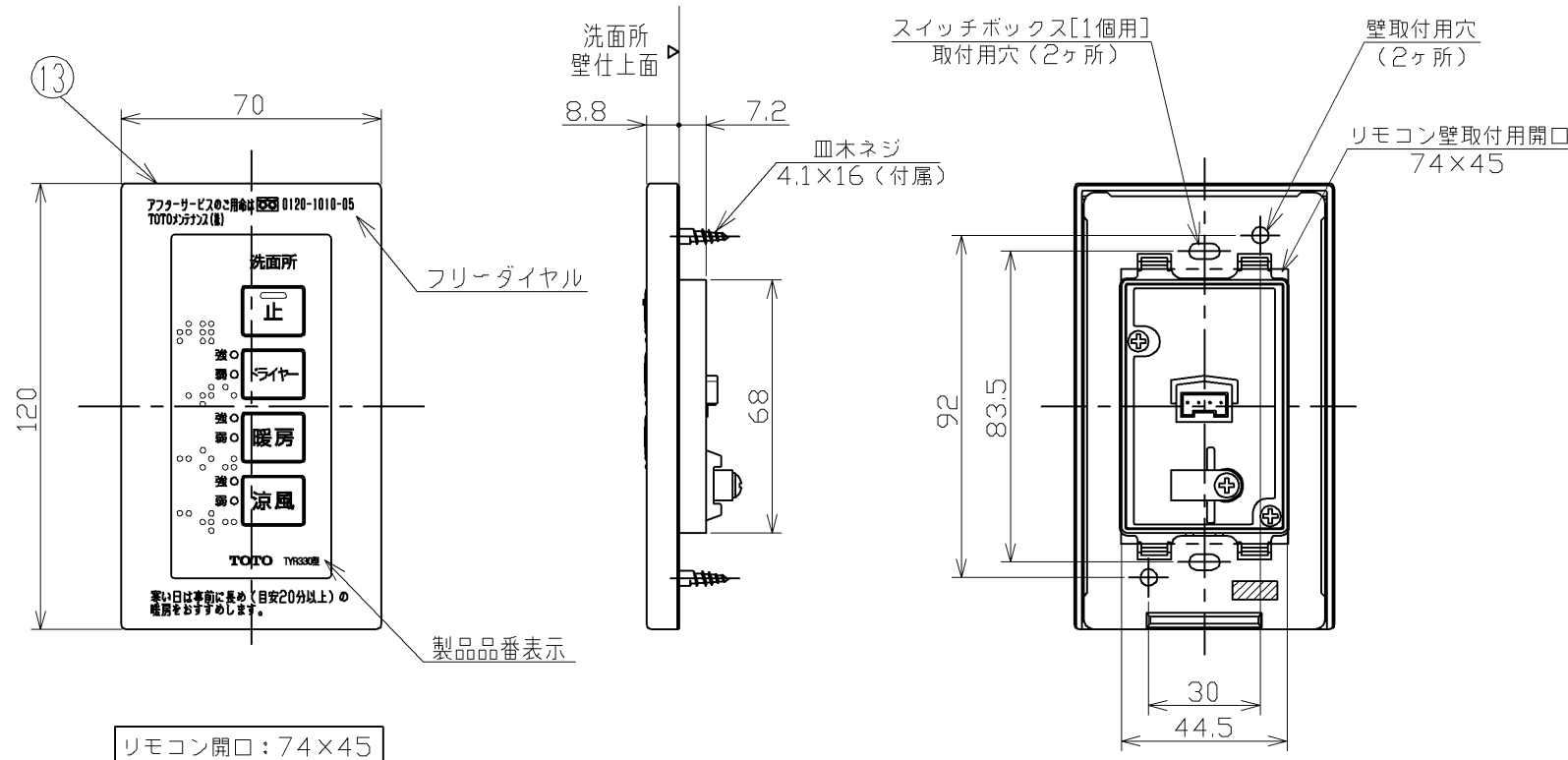
⑲ 仮固定金具取付位置			
TOTO		単位	mm
製図	設計	検図	承認
大城	飯田	渡辺	白井
備考		尺度	1:5
		日付	2017.01.18

A

B

A

B

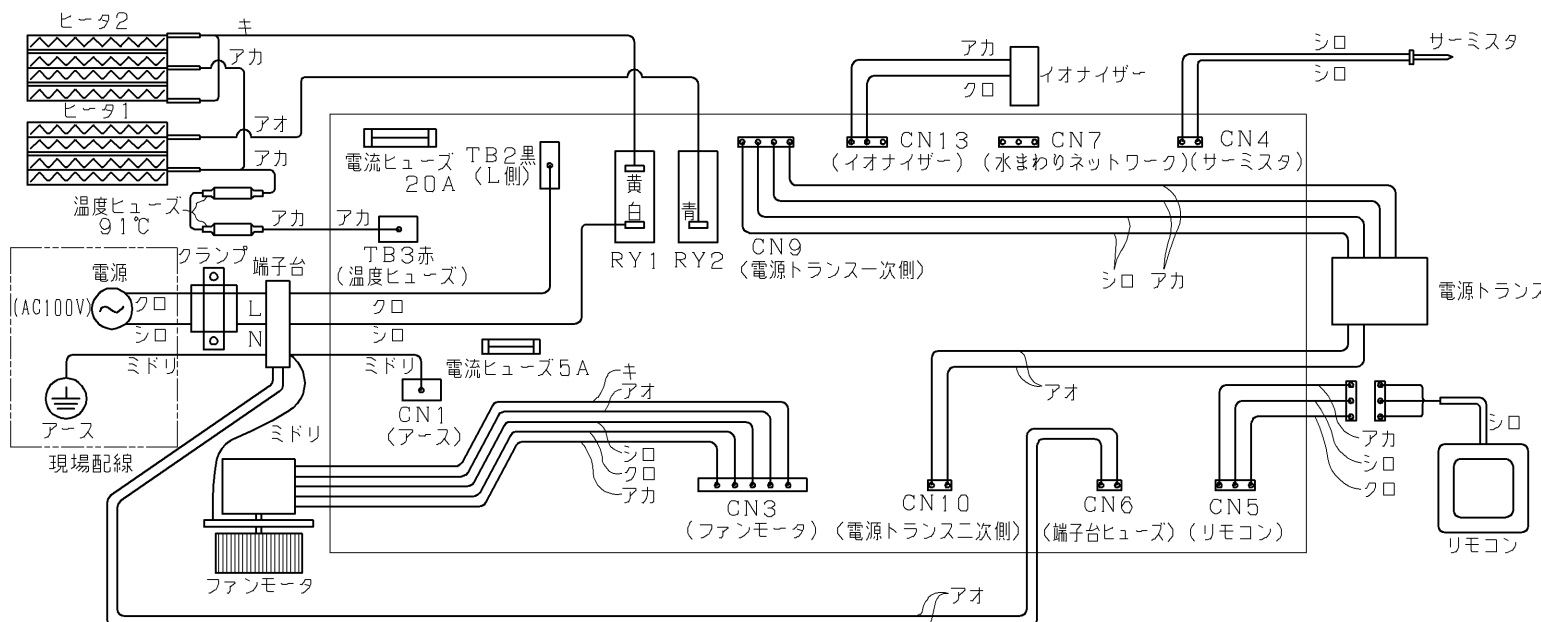


リモコン外観 (1:2)

特 性 表	機能	定格電圧 (V)	周波数 (Hz)	定格消費電力 (W)	循環風量 (m³/h)	騒音 (dB)	PTC ヒータ
	暖房 強	100V	50/60	1160	105	46	ON
	暖房 弱			1080	90	42	ON
	涼風 強			23	120	48	OFF
	涼風 弱			15	100	45	OFF
	ドライヤー 強			1200	120	48	ON
	ドライヤー 弱			1120	100	45	ON
備考							

定格電圧	100V	
定格周波数	50/60Hz	
安全装置	温度ヒューズ (ヒーター部)	91℃
	温度ヒューズ (端子台部)	102℃
	電流ヒューズ	5A・20A

結線図



注記

- (1) 製品本体質量：5,3kg
- (2) 適応洗面所サイズは1坪です。
- (3) 洗面所暖房機には、換気・乾燥機能はありません。
- (4) 電源端子台にはVVFケーブルを使用してください。より線は絶対に使用しないでください。
- (5) アースはD種設置工事に基づいて、必ず行ってください。
- (6) 本製品は、平成14年消防庁告示第1号の基準に基づく離隔距離適用品です。

TOTO				単位 mm	名称 洗面所暖房機
製図 大城	設計 飯田	検図 渡辺	承認 白井	尺度 1:2	品番 TYR330R
備考				日付 2017.01.18	() 符号 ページ 2/2

C

D