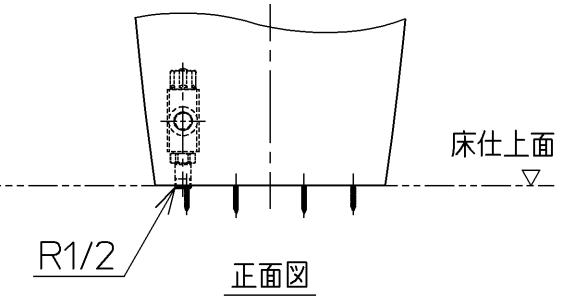
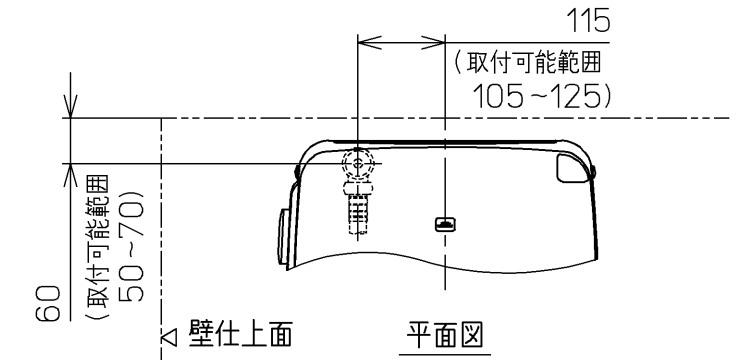
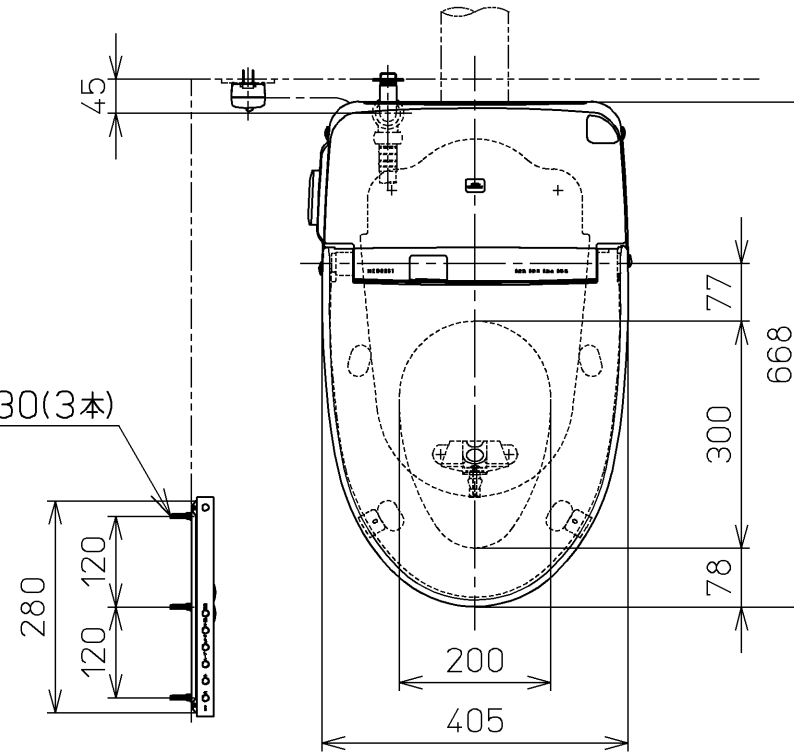


**生産中止図面**

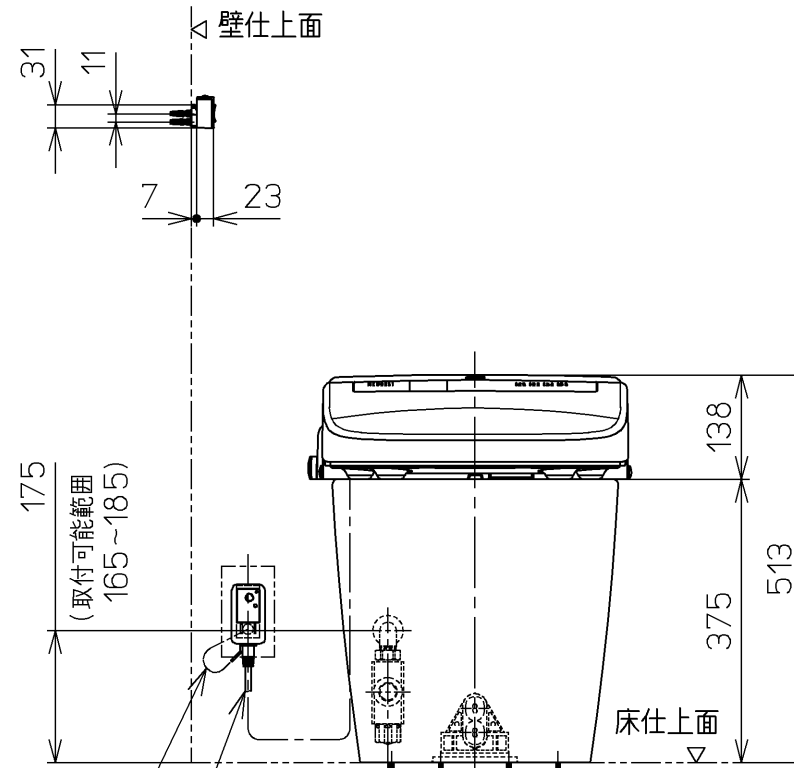
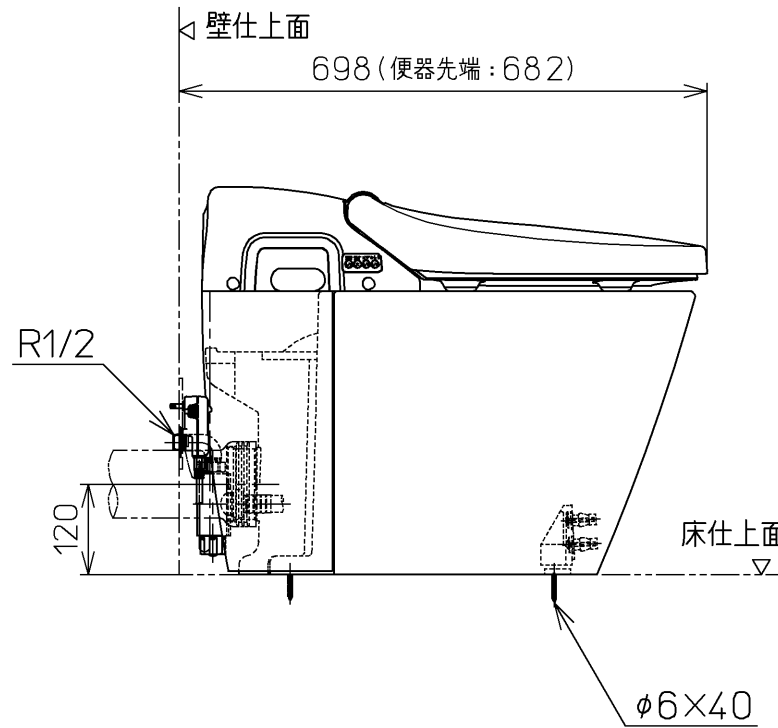
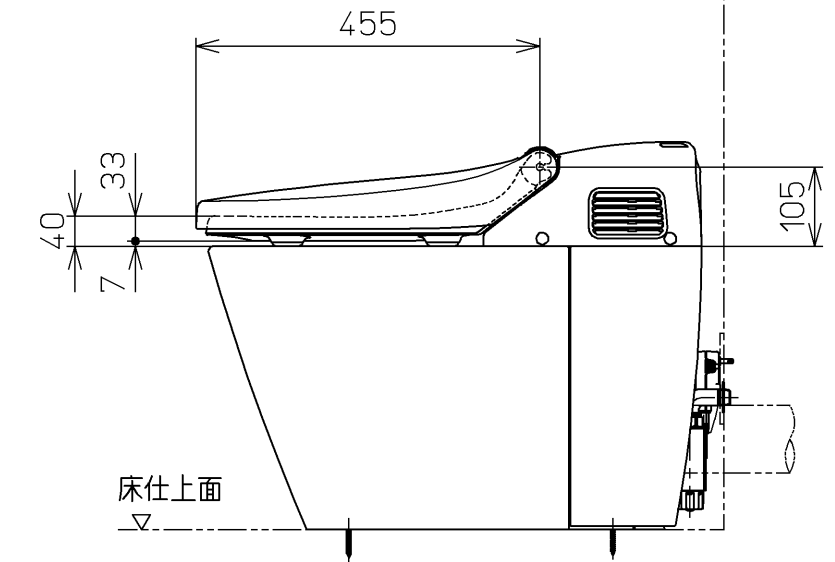
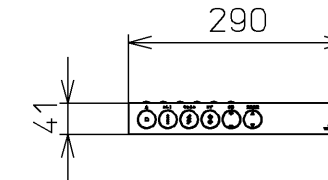
2007 \*定標: AC100V-1281W 50/60Hz

- \*設置前に水圧を測定ください
- ・最低必要水圧0.07MPa(20.0L/min流動時)が必要です。  
この水圧を確保できないと汚物を排出しないことがあります  
ので注意してください。
- ・最高水圧は0.75MPaです。
- 注1: 洗面所や浴室など他の水栓器具を同時に使用したときも、  
上記水圧と流量が必要です。
- 注2: 配管は呼び径13以上をご使用ください。  
(上記水圧と流量確保のため。)
- 注3: 左給水専用です。
- \*塩ビ排水管は別途手配要
- \*給排水位置が適切でない、止水栓が製品に干渉することがあります。
- \*室内において極端な負圧が生じない様にご注意ください。  
(便器洗浄時に、排水配管から異臭が上がって来ることが懸念されます。)
- \*製品背面に電源を設けしないでください。  
コンセントが製品と干渉し、抜き差しができない場合があります。

ねじ長 φ4×30(3本)



床給水仕様の場合



壁給水仕様の場合

115 (取付可能範囲 105~125)  
電源コード L=1000  
アース線 L=200

<b>TOTO</b>		単位 mm	名称
製図	検図	日付	ウォシュレット一体形便器
有馬	江松	06-06-30	品番
	上崎	1 : 10	CES9563PJ
備考			図番
ネオレストD1(水道直結式) 一般地・流動兼用、P排水			CES9563PJ=A0105